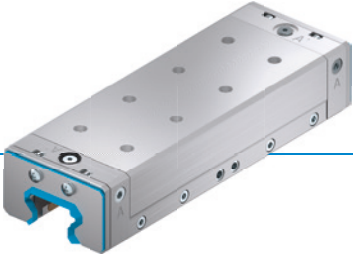


클램핑 요소 | 유압

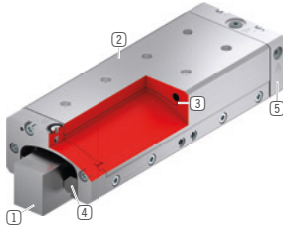
LBHS3505AS2A

▶ 제품의 장점



- ▶ **폭 넓은 제품 라인**
모든 일반 프로파일 레일 가이드 적용
- ▶ **정상 닫힘(NC)**
내부 응력을 통한
- ▶ **파워팩**
0.5 백만 정적 클램핑 주기
- ▶ **안전 부재**
정전 시 안전한 브레이크
- ▶ **유연성 극대화**
위에서 추가 유압 연결

▶ 기술 세부 사항



- ① **프로파일 레일 가이드**
- 모든 일반 프로파일 레일 가이드용 구입 가능
- ② **하우징 - 기능 부품**
- 소재 응력으로 조임력 생성
- 좁고 낮은 설계
- ③ **참식 윤곽**
- 압력 하에 엘리먼트를 여는 데 쓰임
- ④ **클램핑 및 브레이킹 조**
- 프로파일 레일 가이드의 자유 표면에 가압됨
- ⑤ **밀봉 플레이트**
- 양쪽에 유압 라인 연결용
- ⑥ **변류기**
- "A" 제품 어미 옵션

▶ 제품에 대한 정보

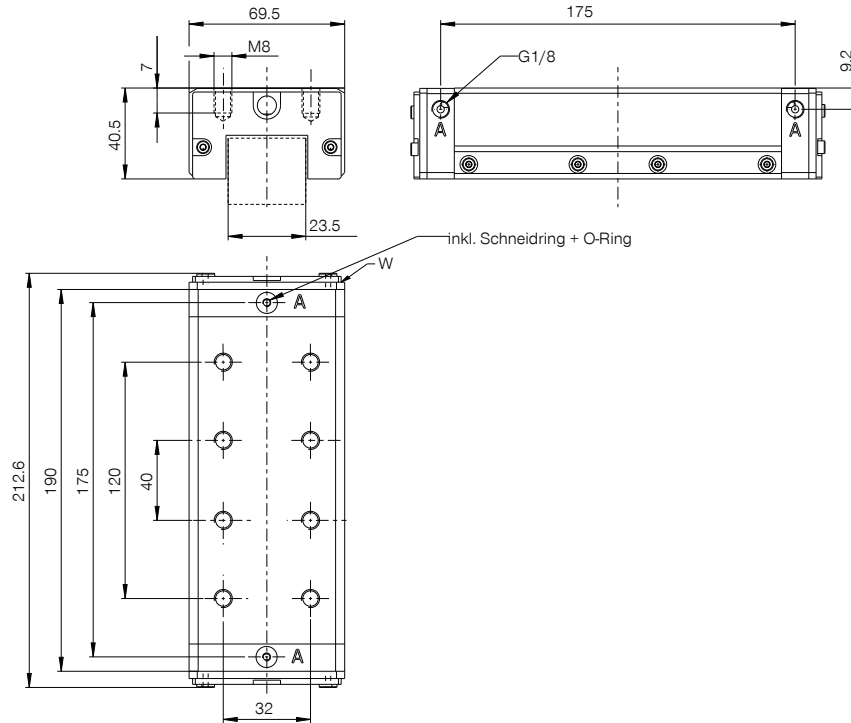
적용
가능성

- ▶ **최대의 강성을 통한 정확한 위치 지정**
- ▶ **측정 용도의 클램핑**
- ▶ **무거운 핸들링 시스템 클램프와 브레이크**
- ▶ **비상정지 상황 브레이크**
- ▶ **압력이 떨어지면 클램프**

추가
정보

- ▶ **스페이스 플레이트**
가이드 캐리지(치수 D) 높이에 따라 높이 조정용 스페이스 플레이트를 추가 주문할 수 있습니다.

▶ 기술 도면



Ⓐ 개방형 연결(양쪽 모두 가능, 한 쪽만 연결 필요)



▶ 기술 데이터

주문번호	LBHS3505AS2A
작동	유압
유지력 [N]	5000
이론적 유지력 ($\mu=0,1$) [N]	6,250
플러스 연결 가능	아니요
작동 압력 [bar]	120 ... 130.0
B10d 값	500,000
위치 정확도 +/- [mm]	0,02
개방 시간 [s]	0.02
폐쇄 시간 [s]	0.02
작동 온도 [°C]	-10 ... +70
무게 [kg]	2.8
기능	클램핑 및 브레이킹
상태	NC (Normally Closed) 정상 닫힘
장착 방향	정면에서
스크레이퍼	예
인증	CE / UKCA / LABS / REACH / RoHS

개략도, DIN ISO 2768 T14/T2H에 따른 일반 공차. 모서리는 ISO 13715를 따름. 요소가 가이드 특성을 제공하지 않습니다. 가이드는 외부에서 이루어집니다. 유지력은 축 방향으로 최대로 가해질 수 있는 힘입니다. 모든 클램핑 및 제동 요소는 출고 전 약간의 오일 윤활층(ISO-VG-68)이 있는 경화 강철 레일에서 지정된 유지력에 대해 100% 점검됩니다. 다른 윤활제 또는 레일 코팅을 사용할 경우 마찰값에 영향을 미칠 수 있습니다. 시운전 전 사용 설명서에 유의해야 합니다. 추가 개발의 일환으로 기술적인 변경이 있을 수 있습니다. 최신 및 기타 데이터는 온라인으로 www.zimmer-group.com의 사용 설명서에서 불러올 수 있습니다.