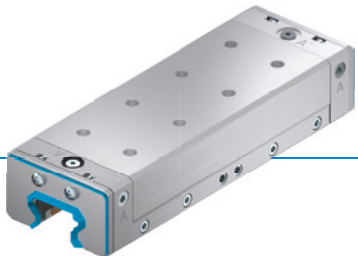


# KLEMMELEMENT | HYDRAULISCH

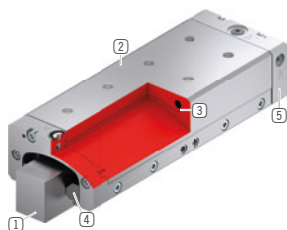
## LBHS3505BS2A

### ► PRODUKTVORTEILE



- **breites Produktsortiment**  
für alle gängigen Profilschienenführungen
- **energieelos geschlossen (NC)**  
durch Eigenspannung
- **das Kraftpaket**  
0,5 Mio. statische Klemmzyklen
- **Sicherheitselement**  
sicheres Bremsen bei Energieausfall
- **Größtmögliche Flexibilität**  
Zusätzlicher Hydraulikanschluss von oben

### ► TECHNISCHE DETAILS



- ① **Profilschienenführung**
  - für alle gängigen Profilschienenführungen erhältlich
- ② **Gehäuse - Funktionsbauteil**
  - Erzeugung der Klemmkraft über Materialspannung
  - schmale und niedrige Bauweise
- ③ **Erodierkontur**
  - dient zum Öffnen des Elements unter Druck
- ④ **Klemm- und Bremsbacken**
  - werden an die Freiflächen der Profilschienenführung gepresst
- ⑤ **Dichtplatten**
  - zum beidseitigen Anschluß der Hydraulikleitung
- ⑥ **Abstreifer**
  - optional mit Artikelendung „A“

### ► INFORMATIONEN RUND UM DIE PRODUKTE

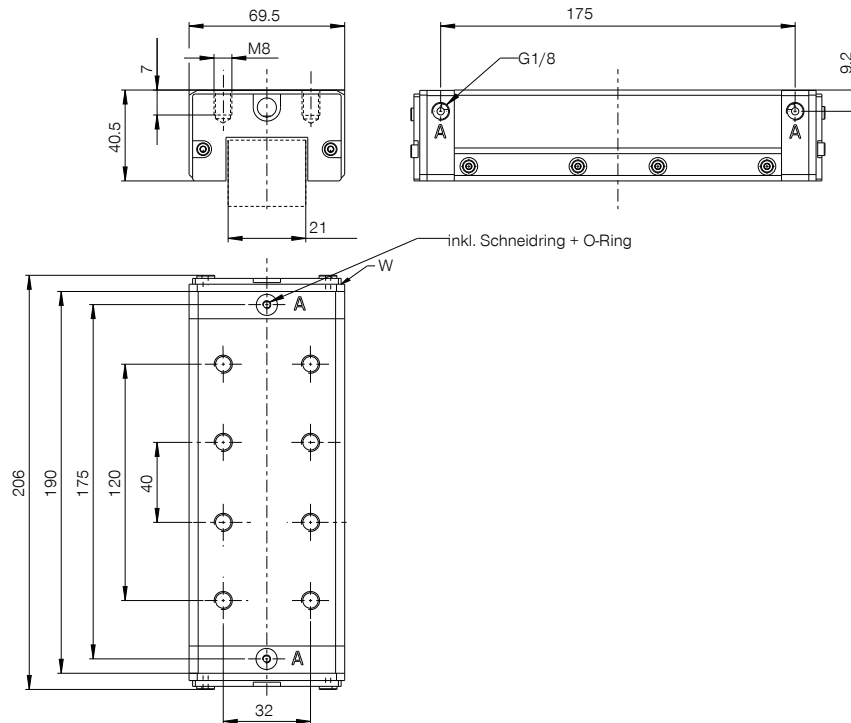
EINSATZMÖGLICHKEITEN

- **Präzises positionieren durch höchste Steifigkeit**
- **Klemmen von Mess-Anwendungen**
- **Klemmen und Bremsen von schweren Handhabungssystemen**
- **Bremsen in Notaus Situationen**
- **Klemmen bei Druckabfall**

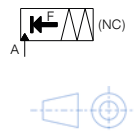
WEITERE INFORMATIONEN

- **Distanzplatte**  
Je nach Höhe des Führungswagens (Maß D) ist zusätzlich eine Distanzplatte als Höhenausgleich zu bestellen.

## TECHNISCHE ZEICHNUNGEN



Ⓐ Anschluss Öffnen (beidseitig möglich, nur ein Anschluss notwendig)



## TECHNISCHE DATEN

Bestell-Nr.	LBHS3505BS2A
Betätigung	hydraulisch
Haltekraft [N]	5000
Theoretische Haltekraft ( $\mu=0,1$ ) [N]	6.250
PLUS-Anschluss möglich	Nein
Betriebsdruck [bar]	120 ... 130,0
B10d-Wert	500.000
Positioniergenauigkeit +/- [mm]	0,02
Öffnungszeit [s]	0,02
Schließzeit [s]	0,02
Betriebstemperatur [°C]	-10 ... +70
Gewicht [kg]	3,3
Funktion	klemmen und bremsen
Zustand	NC (normally closed) Drucklos geschlossen
Montagerichtung	von vorne
Abstreifer	ja
Zulassungen	CE / UKCA / LABS / REACH / RoHS

Zeichnung schematisch. Allgemeintoleranzen nach DIN ISO 2768 T1-f/T2-H. Kanten nach ISO 13715. Element bietet keine Führungseigenschaften. Führung muss extern erfolgen. Die Haltekraft ist die Kraft, die in axialer Richtung maximal aufgebracht werden kann. Jedes Klemm- und Bremsenelement wird in einer 100%-Kontrolle vor der Auslieferung auf die angegebenen Haltekraft auf einer gehärteten Stahlschiene mit leicht geölter Schmierschicht (ISO-VG 68) getestet. Der Einsatz von anderen Schmierstoffen oder Schienenbeschichtungen kann die Reibungszahl beeinflussen. Vor Inbetriebnahme ist die Betriebsanleitung zu beachten. Im Zuge der Weiterentwicklung bleiben technische Änderungen vorbehalten. Aktuellste und weitere Daten online und in der Betriebsanleitung unter [www.zimmer-group.com](http://www.zimmer-group.com) abrufbar.