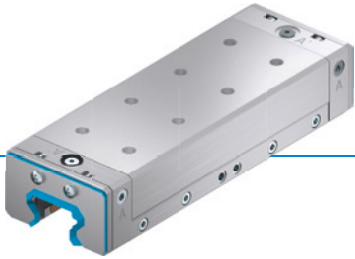


ELÉMENT DE SERRAGE | HYDRAULIQUE

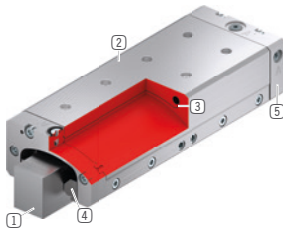
LBHS5501CS2

▶ AVANTAGES PRODUIT



- ▶ **Vaste gamme de produits**
pour toutes les glissières profilées courantes
- ▶ **à fermeture sans énergie (NC)**
Par contrainte interne
- ▶ **La version puissante**
0,5 million cycles de serrage statique
- ▶ **Élément de sécurité**
Freinage sûr en cas de panne d'alimentation
- ▶ **La plus grande flexibilité possible**
Raccord hydraulique supplémentaire par le haut

▶ CARACTÉRISTIQUES TECHNIQUES



- ① **Glissière profilée**
 - disponible pour toutes les glissières profilées courantes
- ② **Boîtier - composant fonctionnel**
 - Génération de la force de serrage par contrainte de matière
 - Construction étroite et compacte
- ③ **Contour pour électro-érosion**
 - Permet l'ouverture de l'élément sous pression
- ④ **Mors de serrage et de freinage**
 - sont moulés sur les surfaces des glissières profilées
- ⑤ **Plaques d'étanchéité**
 - Pour le raccordement bilatéral de la conduite hydraulique
- ⑥ **Racleur**
 - En option pour les articles se terminant par « A »

▶ INFORMATIONS SUR LES PRODUITS

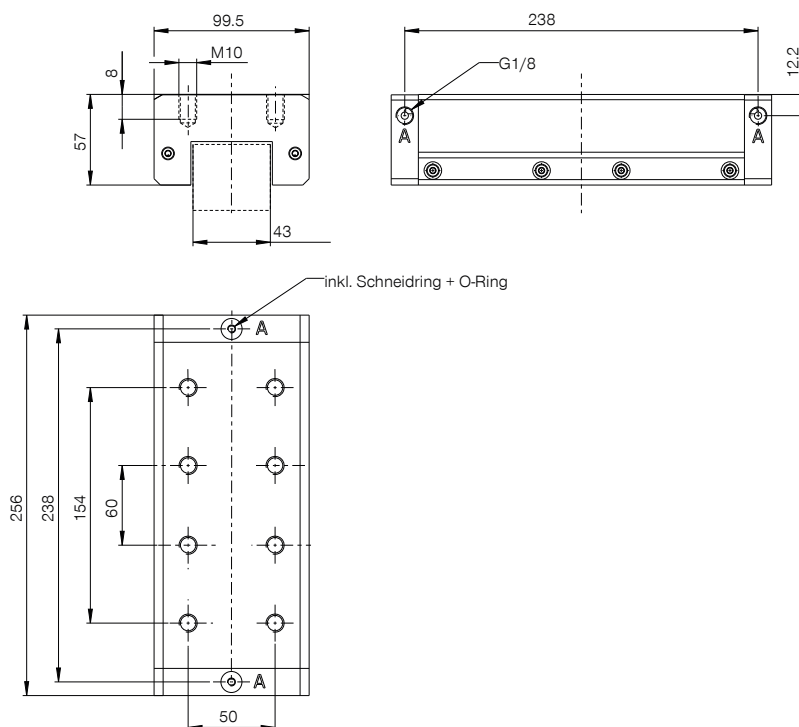
DOMAINES
D'UTILISATION

- ▶ **Rigidité maximale garantissant un positionnement précis**
- ▶ **Serrage d'applications de mesure**
- ▶ **Serrage et freinage de systèmes lourds de manutention**
- ▶ **Freins en cas d'arrêt d'urgence**
- ▶ **Serrage en cas de chute de pression**

AUTRES
INFORMATIONS

- ▶ **Plaque d'écartement**
Selon la hauteur du chariot de guidage (mesure D), il convient de commander également une plaque d'écartement pour compenser la hauteur.

► DESSINS TECHNIQUES



Ⓐ Raccordement Ouvrir (possible des deux côtés, un seul raccordement nécessaire)



► CARACTÉRISTIQUES TECHNIQUES

N° de commande	LBHS5501CS2
Actionnement	hydraulique
Force de maintien [N]	10000
Force de retenue théorique ($\mu=0,1$) [N]	12500
Connexion PLUS possible	Non
Pression de service [bar]	120 ... 130.0
Valeur B10d	500000
Précision de positionnement +/- [mm]	0,02
Temps d'ouverture [s]	0.02
Temps de fermeture [s]	0.02
Température de service [°C]	-10 ... +70
Poids [kg]	6.5
Fonction	serrage et freinage
État	NC (Normally Closed) éléments fermés hors pression
Sens du montage	de face
Autorisations	CE / UKCA / LABS / REACH / RoHS

Plan schématique. Tolérances générales selon DIN ISO 2768 T1-f/T2-H. Arêtes selon ISO 13715. L'élément n'offre aucune caractéristique de guidage. Le guidage doit s'effectuer à l'extérieur. La force de maintien correspond à la force maximale applicable dans le sens axial. Chaque élément de serrage et de freinage est soumis à un contrôle à 100 % avant la livraison pour vérifier qu'il présente les forces de maintien indiquées sur un rail en acier trempé avec une légère couche d'huile de lubrification (ISO-VG 68). L'utilisation d'autres lubrifiants ou revêtements de rail peut avoir une incidence sur le coefficient de frottement. Tenir compte des instructions de service avant la mise en service. Nous nous réservons le droit de procéder à des modifications techniques au fur et à mesure de l'évolution du produit. Vous trouverez des données plus récentes et d'autres données en ligne et dans les instructions de service à l'adresse www.zimmer-group.com.