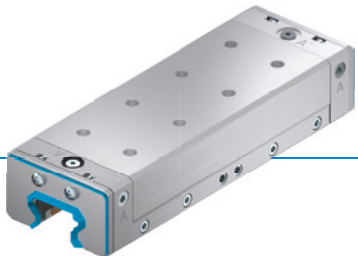


ELEMENT ZACISKOWY | HYDRAULICZNA

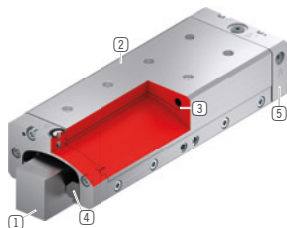
LBHS6503AS2A

► ZALETY PRODUKTU



- **Szeroki asortyment**
do wszystkich popularnych przewodnic szynowych profilowych
- **Zamykanie bez wykorzystania energii (NC)**
przez naprężenie własne
- **Pakiet siłowy**
0,5 miliona cykli zaciskania statycznego
- **Element zabezpieczający**
pewne hamowanie w razie przerwy w dostawie energii
- **Maksymalna elastyczność**
Dodatkowe połączenie hydrauliczne od góry

► DANE TECHNICZNE



- ① **Prowadnica szynowa profilowa**
 - Do wszystkich popularnych przewodnic szynowych profilowych
- ② **Budowa - podzespół funkcyjny**
 - Wytwarzanie siły zacisku poprzez naprężenie materiału
 - wąska i niska konstrukcja
- ③ **Kontur elektrodrażony**
 - służy do otwierania elementu pod ciśnieniem
- ④ **Szczęki zaciskowe i hamujące**
 - dociskane do powierzchni dociskowych prowadnicy szynowej profilowej
- ⑤ **Płyty uszczelniające**
 - do obustronnego podłączenia przewodów hydraulicznych
- ⑥ **Zgarniacz**
 - opcjonalnie z końcówką artykułu „A”

► INFORMACJE O PRODUKTACH

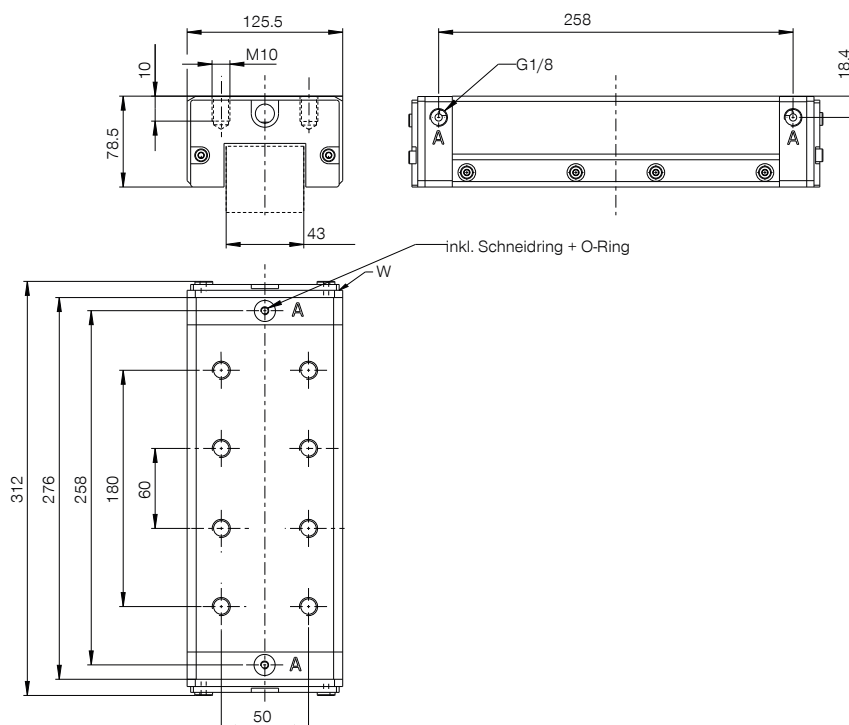
MOŻLIWOŚCI ZASTOSOWANIA

- **Precyzyjne pozycjonowanie przy maksymalnej sztywności**
- **Zaciskanie w aplikacjach pomiarowych**
- **Zaciskanie i hamowanie w ciężkich systemach obsługowych**
- **Hamowanie w sytuacjach awaryjnych**
- **Zaciskanie przy spadku ciśnienia**

DODATKOWE INFORMACJE

- **Płyta dystansowa**
Zależnie od wysokości wózka prowadzącego (wymiar D) należy dodatkowo zamówić płytę dystansową do wyrównania wysokości.

► RYSUNKI TECHNICZNE



Otwarte połączenie (możliwe po obu stronach, wymagane tylko jedno połączenie)



► DANE TECHNICZNE

Nr katalogowy	LBHS6503AS2A
Obsługa	hydrauliczna
Siła utrzymująca [N]	13700
teoretyczna siła utrzymująca ($\mu=0,1$) [N]	17125
Przyłącze PLUS, możliwe	Nie
Ciśnienie robocze [bar]	120 ... 130.0
Wartość B10d	500000
Dokładność pozycjonowania +/- [mm]	0,02
Czas otwierania [s]	0.02
Czas zamykania [s]	0.02
Temperatura robocza [°C]	-10 ... +70
Masa [kg]	15
Funkcja	zacinanie i hamowanie
Stan	NC (Normally Closed) Zamykanie bezciśnieniowe
Kierunek montażu	od przodu
Zgarniacz	tak
Dopuszczenia	CE / UKCA / LABS / REACH / RoHS

Rysunek ma charakter schematyczny. Tolerancje ogólne zgodnie z DIN ISO 2768 T14/T2-H. Krawędzie zgodnie z ISO 13715. Element nie ma właściwości przewodzących. Konieczne jest zewnętrzne prowadzenie. Siła trzymania to maksymalna siła, jaką można wywierać w kierunku osiowym. Każdy element zaciskowy i hamulcowy jest testowany przed dostawą pod kątem określonych sił trzymania na hartowanej stalowej szynie z lekko naoliwioną warstwą smarującą (ISO-VG 68) w ramach 100% kontroli. Używanie innych środków smarnych lub powłok szyn może mieć wpływ na współczynnik tarcia. Przed uruchomieniem należy przeczytać instrukcję obsługi. Zastrzegamy sobie prawo do wprowadzania zmian technicznych w ramach dalszego rozwoju. Aktualne i dodatkowe dane można znaleźć w Internecie oraz w instrukcji obsługi na stronie www.zimmer-group.com.