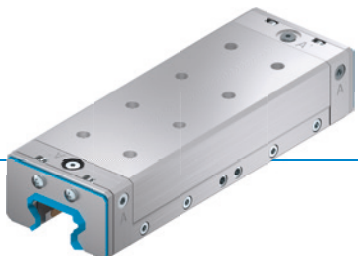


ELEMENTO DE SUJECIÓN | HIDRÁULICA

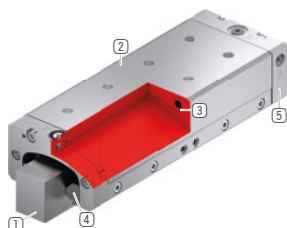
LBHS6510BS2A

▶ VENTAJAS DE PRODUCTO



- ▶ **Amplia gama de productos**
Para todas las guías lineales precisas y rígidas de uso corriente
- ▶ **cerrado sin energía (NC)**
mediante tensión propia
- ▶ **La potencia**
0.5 millones ciclos de enclavamiento estáticos
- ▶ **Elemento de seguridad**
Enclavamiento seguro en caso de caída de energía
- ▶ **Máxima flexibilidad**
Conexión hidráulica adicional desde arriba

▶ DETALLES TÉCNICOS



- ① **Guía lineal precisa y rígida**
 - Disponible para todas las guías lineales precisas y rígidas de uso corriente
- ② **Carcasa - componente funcional**
 - Generación de la fuerza de enclavamiento mediante tensión del material
 - construcción estrecha y pequeña
- ③ **Contorno erosionado**
 - sirve para abrir el elemento bajo presión
- ④ **Zapatas de freno y mordazas de sujeción**
 - Se comprime en las superficies libres de la guía lineal precisa y rígida
- ⑤ **Placas estancas**
 - para la conexión en ambos lados de la tubería hidráulica
- ⑥ **Rascador**
 - opcionalmente con terminación de artículo "A"

▶ INFORMACIONES EN TORNO A LOS PRODUCTOS

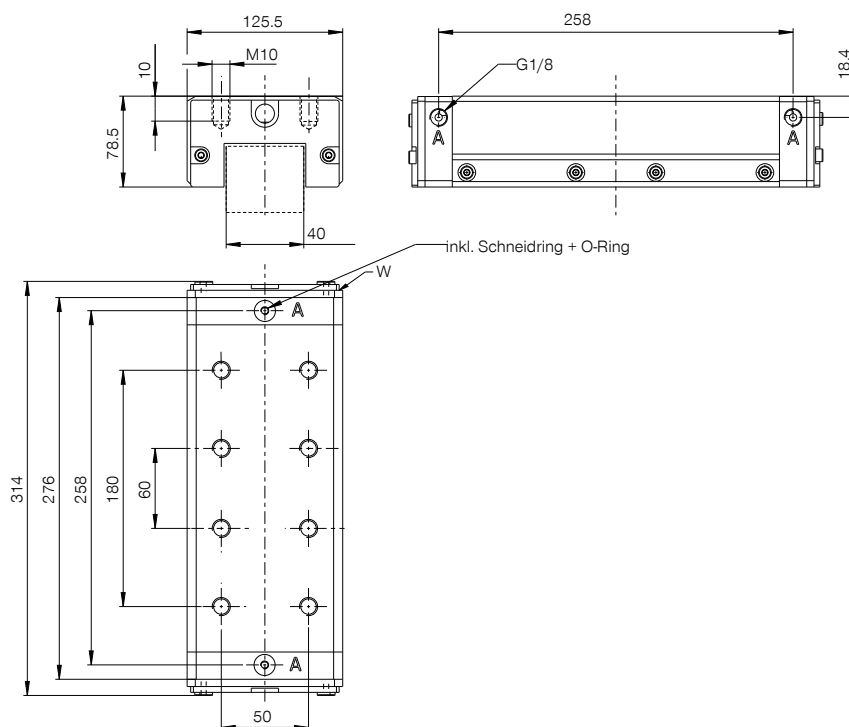
POSIBILIDADES DE USO

- ▶ **Posicionamiento preciso mediante la máxima rigidez**
- ▶ **Sujeción de aplicaciones de medición**
- ▶ **Enclavamiento y frenado de sistemas de manipulación pesados**
- ▶ **Frenado en situaciones de parada de emergencia**
- ▶ **Enclavamiento en caso de caída de presión**

OTRAS INFORMACIONES

- ▶ **Placa distanciadora**
En función de la altura del patín (medida D) debe pedirse adicionalmente una placa distanciadora para compensar la altura.

► DIBUJOS TÉCNICOS



Ⓐ Conexión abierta (posible en ambos lados, sólo es necesaria una conexión)



► DATOS TÉCNICOS

Referencia	LBHS6510BS2A
Accionamiento	hidráulica
Fuerza de sujeción [N]	15000
Fuerza de retención teórica ($\mu=0,1$) [N]	18750
posibilidad de conexión PLUS	No
Presión de servicio [bar]	120 ... 130.0
Valor B10d	500000
Precisión de posicionamiento +/- [mm]	0,02
Tiempo de apertura [s]	0.02
Tiempo de cierre [s]	0.02
Temperatura de servicio [°C]	-10 ... +70
Peso [kg]	14
Función	Enclavamiento y frenado
Estado	NC (Normally Closed) los elementos están cerrados sin presión
Dirección de montaje	desde el frente
Rascador	sí
Homologaciones	CE / UKCA / LABS / REACH / RoHS

Esquema. Tolerancias generales según DIN ISO 2768 T1-f/T2-H. Bordes según ISO 13715. El elemento no aporta función de guía. El guiado debe ser externo. La fuerza de sujeción es la fuerza máxima que puede aplicarse en sentido axial. Se comprueba la fuerza de sujeción especificada de cada elemento de sujeción y de frenado antes de ser entregado, al 100% en un control sobre una guía de acero templado ligeramente engrasada (ISO VG 68). El uso de otros lubricantes u otros tratamientos de superficie de la guía puede influir sobre el coeficiente de fricción. Antes de la puesta en marcha se debe tener en cuenta el manual de instrucciones. Reservado el derecho a modificaciones técnicas en el marco de futuras mejoras. Puede acceder en línea a los datos más actuales y a datos adicionales en www.zimmer-group.com.