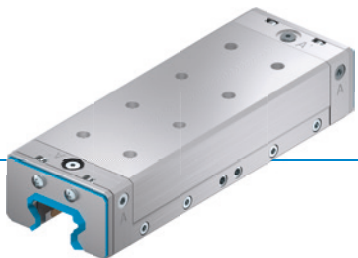


# UPÍNACÍ PRVOK | HYDRAULICKÝ

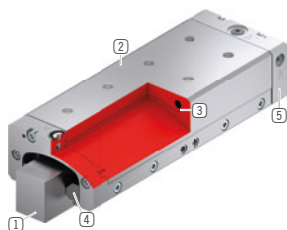
## LBHS6510BS2A

### ► VÝHODY VÝROBKU



- **široký sortiment výrobkov**  
pre všetky bežné vedenia profilovanými koľajničkami
- **zatvorený bez energie (NC)**  
vlastným napätím
- **motorový priestor**  
0,5 milióny statických upínacích cyklov
- **bezpečnostný prvok**  
bezpečné brzdenie pri výpadku energie
- **Maximálna flexibilita**  
Dodatočné hydraulické pripojenie zhora

### ► TECHNICKÉ DETAILY



- ① **vedenie profilovanými koľajničkami**
  - k dispozícii pre všetky bežné vedenia profilovanými koľajničkami
- ② **Teleso - funkčný diel**
  - Vytváranie upínacej sily pomocou napätia materiálu
  - úzke a nízke montovanie
- ③ **Erozívna kontúra**
  - slúži na otvorenie prvku pod tlakom
- ④ **Upínacie a brzdné čeľuste**
  - sa pritlačia na voľné plochy vedenia profilovanými koľajničkami
- ⑤ **Tesniace platne**
  - na obojstranné pripojenie hydraulických vedení
- ⑥ **stierač**
  - voliteľné s ukončením artiklu „A“

### ► INFORMÁCIE O VÝROBKOCH

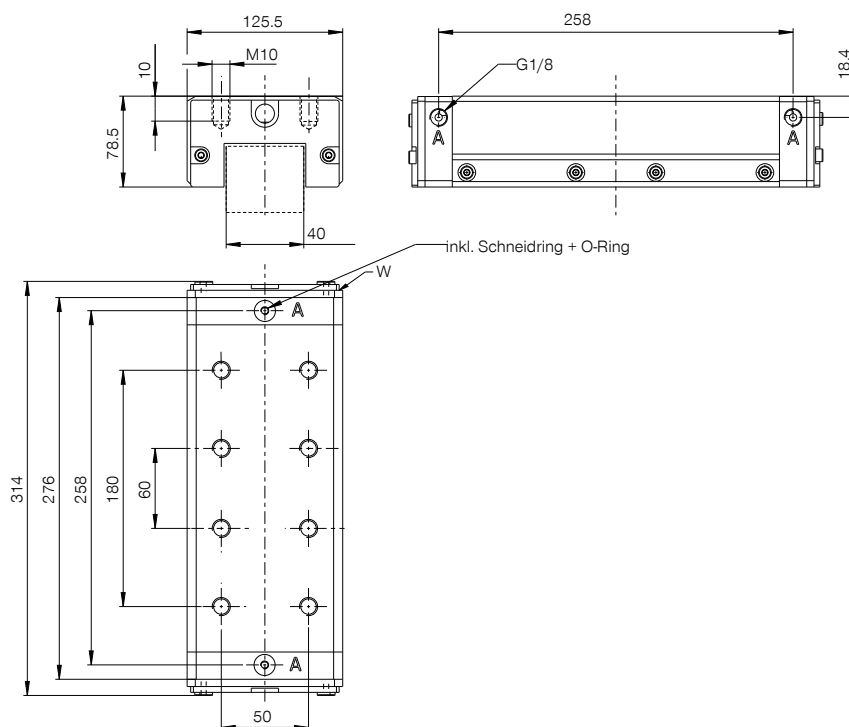
#### MOŽNOSTI POUŽITIA

- **Presné polohovanie vďaka najvyššej pevnosti**
- **Upnutie meracích aplikácií**
- **Upínanie a brzdenie ťažkých manipulačných systémov**
- **Brzdy v núdzových situáciách**
- **Upínanie pri poklese tlaku**

#### ĎALŠIE INFORMÁCIE

- **Dištančná platňa**  
V závislosti od výšky vodiaceho vozíka (rozmer D) treba navyše objednať dištančnú platňu na výškové vyrovnanie.

## ► TECHNICKÉ NÁKRESY



Ⓐ Otvorené pripojenie (možné na oboch stranách, potrebné je len jedno pripojenie)



## ► TECHNICKÉ ÚDAJE

Objednávacie č.	LBHS6510BS2A
Ovládanie	hydraulický
Prídržná sila [N]	15000
Teoretická pridržiavacia sila ( $\mu=0,1$ ) [N]	18750
pripojenie PLUS možné	Nie
Prevádzkový tlak [bar]	120 ... 130,0
Hodnota B10d	500000
Presnosť polohovania +/- [mm]	0,02
Doba otvárania [s]	0,02
Doba zatvárania [s]	0,02
Prevádzková teplota [°C]	-10 ... +70
Hmotnosť [kg]	14
Funkcia	upnutie a brzdenie
Stav	NC (Normally Closed) Prvky sú zatvorené bez pritlačenia
Smer montáže	z prednej strany
Stierač	áno
Povolenia	CE / UKCA / LABS / REACH / RoHS

Schematický náčrt. Všeobecné tolerancie podľa DIN ISO 2768 T1-f/T2-H. Hrany podľa ISO 13715. Prvok neumožňuje vedenie. Vedenie sa musí realizovať externe. Prídržná sila je maximálna sila, ktorou je možné pôsobiť v axiálnom smere. Každý upínací a brzdomý prvok sa pred dodaním testuje na predpísané prídržné sily na kalenej ocelevej kofajnici s mierne naolejovanou mazacou vrstvou (ISO-VG 68) v rámci 100 % kontroly. Pri použití iných mazív alebo kofajnic s inou povrchovou úpravou môžu byť hodnoty trenia odlišné. Pred uvedením do prevádzky treba dodržiavať návod na obsluhu. Vzhľadom na ďalší vývoj sú technické zmeny vyhradené. Aktuálne a ďalšie údaje môžete zistiť online a v návode na obsluhu na stránke [www.zimmer-group.com/sk](http://www.zimmer-group.com/sk).