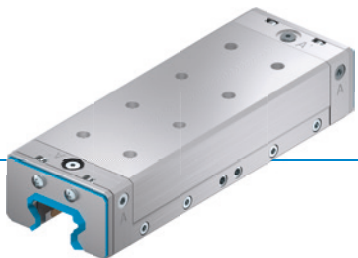


# 夹紧元件 | 油压

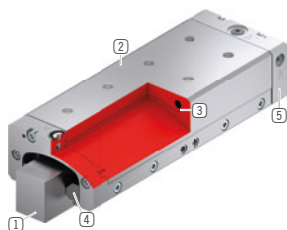
## LBHS6510BS2A

### ▶ 产品优点



- ▶ **广泛的产品种类**  
适用于所有常见的成型导轨
- ▶ **无能量关闭 (NC)**  
通过内应力
- ▶ **动力包**  
50万 次静态夹紧循环
- ▶ **安全元件**  
在紧急断电时安全制动
- ▶ **最大灵活性**  
从上方进行额外的液压连接

### ▶ 技术详情



- ① **成型导轨**
  - 适用于所有常见的成型导轨
- ② **外壳 - 功能部件**
  - 通过夹紧材料产生夹紧力
  - 狭长和低矮的结构型式
- ③ **电火花轮廓加工**
  - 用于在压力下打开元件
- ④ **钳制钳口和制动钳**
  - 压在成型导轨的自由面上
- ⑤ **密封板**
  - 适合两侧连接液压管路
- ⑥ **刮擦器**
  - 产品尾号带“A”的部件可选配

### ▶ 产品相关信息

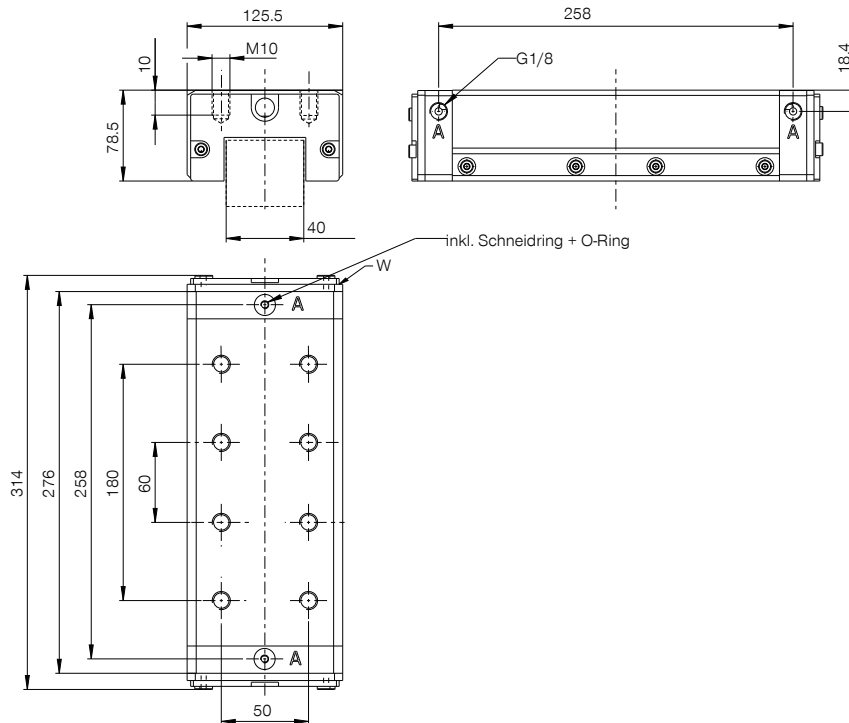
应用  
场景

- ▶ **通过最高刚性精确定位**
- ▶ **夹紧测量应用**
- ▶ **钳制和制动较重的夹持装运系统**
- ▶ **在急停情况下制动**
- ▶ **压力下降时钳制**

其他  
信息

- ▶ **间隔板**  
视导向车高度(尺寸 D)不同,须额外订购一个转接板用于平衡高度。

## ► 技术图纸



Ⓐ 开放式连接(两侧均可, 只需一个连接)



## ► 技术数据

订购编号	LBHS6510BS2A
操作	油压
保持力 [N]	15000
理论保持力( $\mu=0.1$ ) [N]	18750
PLUS 接口可行	否
操作气压 [bar]	120 ... 130.0
B10d值	500000
定位精度+/- [mm]	0,02
张开时间 [s]	0.02
闭合时间 [s]	0.02
操作温度 [°C]	-10 ... +70
重量 [kg]	14
功能	钳制和刹车
情况	NC (Normally Closed) 在无压状态下关闭
安装方向	从前方
刮擦器	是
认证	CE / UKCA / LABS / REACH / RoHS

示意图。一般公差符合 DIN ISO 2768 T1-f/T2-H。倒角符合 ISO 13715。元件不提供导向特性。必须在外部进行导向。保持力是指可沿轴向施加的最大作用力。每个夹紧元件和制动元件都要在交货前进行 100% 检查, 涂上薄薄一层润滑油 (ISO-VG 68) 以规定的保持力在硬化钢导轨上进行测试。使用其他润滑剂或钢导轨涂层可能会影响摩擦系数。在调试之前要注意操作说明书。保留在进一步开发过程中进行技术变更的权利。可通过 [www.zimmer-group.com](http://www.zimmer-group.com) 检索网上和操作说明书中的最新数据和其他数据。