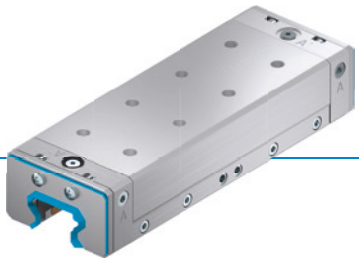


ELEMENTO DI SERRAGGIO | IDRAULICI

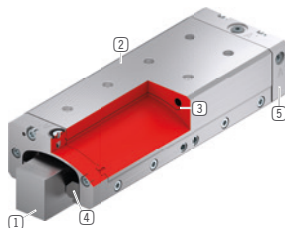
LBHS6514GS2A

► VANTAGGI DEL PRODOTTO



- **ampio assortimento prodotti**
per tutte le guide profilate in uso
- **chiusura senza energia (NC)**
tramite tensione interna
- **la riserva di energia**
0,5 milioni cicli di bloccaggio statici
- **elemento di sicurezza**
frenatura sicura in caso di caduta di energia
- **Massima flessibilità**
Collegamento idraulico supplementare dall'alto

► DETTAGLI TECNICI



- ① **guida profilata**
 - disponibile per tutte le guide profilate in uso
- ② **Carcassa - Elemento funzionale**
 - produzione di forza di serraggio tramite tensione del materiale
 - costruzione sottile e bassa
- ③ **Contorno erosione**
 - serve per aprire l'elemento sotto pressione
- ④ **Elementi di bloccaggio e frenatura**
 - pressati sulle superfici libere della guida profilata
- ⑤ **piastre di tenuta**
 - per allacciamento alla linea idraulica su entrambi i lati
- ⑥ **Raschiatore**
 - opzionale con lettera articolo finale "A"

► INFORMAZIONI SUI PRODOTTI

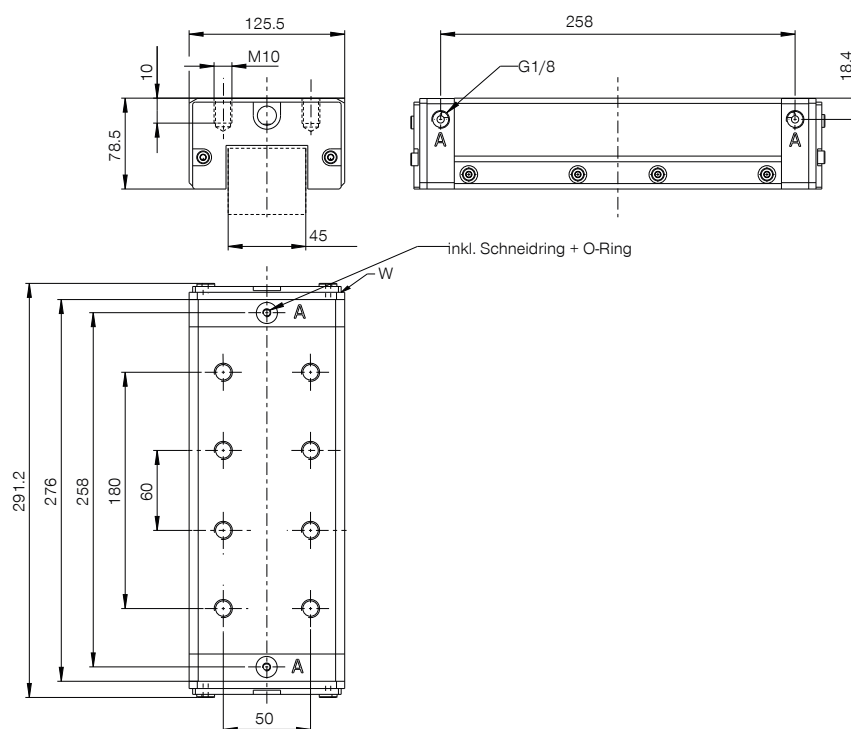
POSSIBILITÀ
D'IMPIEGO

- **Posizionamento preciso grazie all'elevatissima rigidità**
- **Bloccaggio di applicazioni per misurazione**
- **Serraggio e frenatura di sistemi di movimentazione pesanti**
- **Freni in situazioni di emergenza**
- **Serraggio in caso di caduta di pressione**

ULTERIORI
INFORMAZIONI

- **Piastra distanziatrice**
A seconda dell'altezza del carrello di guida (quota D) si deve ordinare anche una piastra distanziatrice come compensazione in altezza.

► DISEGNI TECNICI



Ⓐ Collegamento aperto (possibile su entrambi i lati, è necessario un solo collegamento)



► DATI TECNICI

Numero d'ordine	LBHS6514GS2A
Azionamento	idraulici
Forza di tenuta [N]	15000
Forza di tenuta teorica ($\mu=0,1$) [N]	18750
Collegamento PLUS possibile	No
Pressione di esercizio [bar]	120 ... 130.0
Valore B10d	500000
Precisione di posizionamento +/- [mm]	0,02
Tempo di apertura [s]	0.02
Tempo di chiusura [s]	0.02
Temperatura di esercizio [°C]	-10 ... +70
Peso [kg]	14
Funzione	bloccaggio e frenatura
Condizione	NC (Normally Closed) Gli elementi sono chiusi senza pressione
Direzione di montaggio	dal davanti
Raschiatore	Sì
Certificazioni	CE / UKCA / LABS / REACH / RoHS

Disegno schematico. Tolleranze generali secondo la norma DIN ISO 2768 T1-/T2-H. Bordi secondo la norma ISO 13715. L'elemento non presenta le caratteristiche delle guide. La guida deve essere esterna. La forza di tenuta è la forza massima che può essere applicata in direzione assiale. Ogni elemento di bloccaggio o frenatura viene sottoposto ad un controllo completo prima della consegna su una guida in acciaio temprato con uno strato di lubrificazione leggermente oliato (ISO-VG 68) per garantire che soddisfisi le forze di tenuta specificate. L'utilizzo di altri lubrificanti o rivestimenti delle guide può influire sull'attrito. Prima dell'attivazione, consultare le istruzioni per l'uso. Nell'ambito dello sviluppo del prodotto, ci riserviamo il diritto di apportare modifiche tecniche. Ulteriori dati aggiornati sono disponibili online e nelle istruzioni per l'uso all'indirizzo www.zimmer-group.com.