

ELÉMENT DE SERRAGE | PNEUMATIQUE

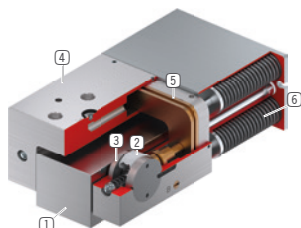
LBPS3505BS2-A

▶ AVANTAGES PRODUIT



- ▶ **Vaste gamme de produits**
pour toutes les glissières profilées courantes
- ▶ **Élément de sécurité, à fermeture sans énergie (NC)**
Freinage sûr en cas de panne d'alimentation, par accumulateur d'énergie à ressort
- ▶ **durée de vie élevée**
5 millions de cycles de serrage statique
- ▶ **construction étroite et compacte**
par l'utilisation de pistons en U
- ▶ **La plus grande flexibilité possible**
Raccord d'air supplémentaire par le haut
- ▶ **Détecteur d'état simple**
Interrogation de la position du piston avec un capteur de champ magnétique

▶ CARACTÉRISTIQUES TECHNIQUES



- ① **Glissière profilée**
- disponible pour toutes les glissières profilées courantes
- ② **Mécanisme à clavette**
- Transmission de force entre le piston et le mors de serrage et de freinage
- ③ **Mors de serrage et de freinage**
- sont moulés sur les surfaces des glissières profilées
- ④ **boîtier étroit**
- ⑤ **Piston pneumatique**
- le piston déplace le mécanisme à clavette dans la longueur
- ⑥ **Accumulateur d'énergie à ressort**
- pour fermer l'unité de serrage sans pression

▶ INFORMATIONS SUR LES PRODUITS

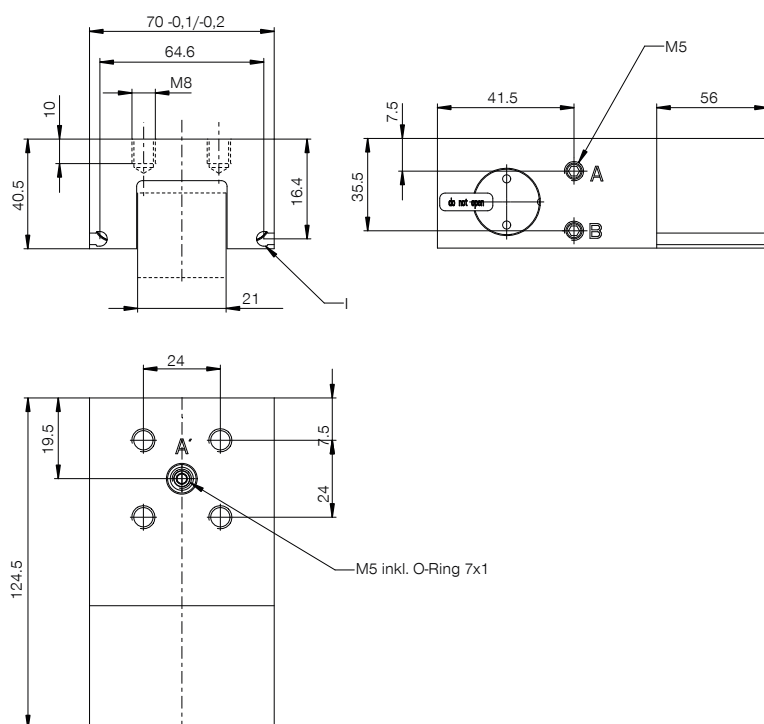
DOMAINES
D'UTILISATION

- ▶ **Serrage en cas de chute de pression**
- ▶ **Freins pour moteurs linéaires**
- ▶ **Serrage sans consommation d'énergie**

AUTRES
INFORMATIONS

- ▶ **Plaque d'écartement**
Selon la hauteur du chariot de guidage (mesure D), il convient de commander également une plaque d'écartement pour compenser la hauteur.
- ▶ **Modèles spéciaux sur demande p. ex.**
avec une faible pression d'ouverture (3,0 bars)

► DESSINS TECHNIQUES



- Ⓐ Raccordement Ouvrir (possible des deux côtés, un seul raccordement nécessaire)
- Ⓑ Filtre de ventilation (d'un côté)
- Ⓘ Rainure d'interrogation Capteur de champ magnétique (des deux côtés)



► CARACTÉRISTIQUES TECHNIQUES

N° de commande	LBPS3505BS2-A
Actionnement	pneumatique
Force de maintien [N]	1900
Force de retenue théorique ($\mu=0,1$) [N]	2375
Connexion PLUS possible	Non
Pression de service [bar]	5.5 ... 6.5
Valeur B10d	5000000
Précision de positionnement +/- [mm]	0,05
Temps d'ouverture [s]	0.25
Temps de fermeture [s]	0.02
Température de service [°C]	-10 ... +70
Poids [kg]	1.1
Fonction	serrage et freinage
État	NC (Normally Closed) éléments fermés hors pression
Sens du montage	de face
Volume du vérin par cycle [cm ³]	12
Raccordement des capteurs	Rainure de détection bilatérale
Type de raccordement	Réflexion en haut
Autorisations	CE / UKCA / LABS / REACH / RoHS

Plan schématique. Tolérances générales selon DIN ISO 2768 T1-f/T2-H. Arêtes selon ISO 13715. L'élément n'offre aucune caractéristique de guidage. Le guidage doit s'effectuer à l'extérieur. La force de maintien correspond à la force maximale applicable dans le sens axial. Chaque élément de serrage et de freinage est soumis à un contrôle à 100 % avant la livraison pour vérifier qu'il présente les forces de maintien indiquées sur un rail en acier trempé avec une légère couche d'huile de lubrification (ISO-VG 68). L'utilisation d'autres lubrifiants ou revêtements de rail peut avoir une incidence sur le coefficient de frottement. Tenir compte des instructions de service avant la mise en service. Nous nous réservons le droit de procéder à des modifications techniques au fur et à mesure de l'évolution du produit. Vous trouverez des données plus récentes et d'autres données en ligne et dans les instructions de service à l'adresse www.zimmer-group.com.