

KLEMM- UND BREMSELEMENTE | PNEUMATISCH SERIE LBPS

▶ PRODUKTVORTEILE



- ▶ **breites Produktsortiment**
für alle gängigen Profilschienenführungen
- ▶ **Sicherheitselement, energielos geschlossen (NC)**
Sicheres Bremsen bei Energieausfall, durch Federenergiespeicher
- ▶ **hohe Standzeit**
bis zu 5 Mio. statische Klemmzyklen
- ▶ **schmale und niedrige Bauform**
durch den Einsatz von U-Form Kolben
- ▶ **Größtmögliche Flexibilität**
Zusätzlicher Luftanschluss von oben
- ▶ **Einfache Zustandsabfrage**
Abfrage der Kolbenstellung mit Magnetfeldsensor

▶ DAS PASSENDE PRODUKT FÜR IHRE ANWENDUNG

EINSATZMÖGLICHKEITEN

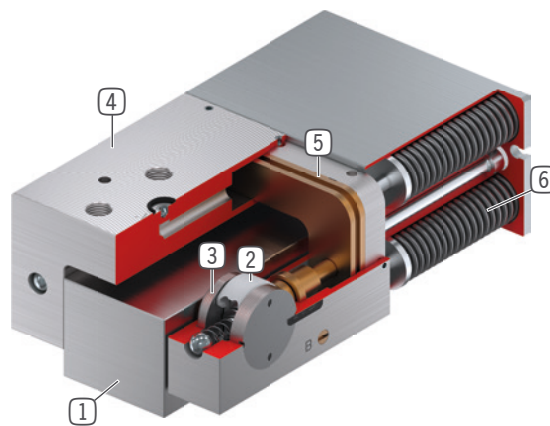
- ▶ **Klemmen bei Druckabfall**
- ▶ **Bremsen von Linearmotoren**
- ▶ **Klemmen ohne Energiebedarf**

WEITERE INFORMATIONEN

- ▶ **Distanzplatte**
Je nach Höhe des Führungswagens (Maß D) ist zusätzlich eine Distanzplatte als Höhenausgleich zu bestellen.
- ▶ **Sondervarianten auf Anfrage z.B.**
mit geringerem Öffnungsdruck (3,0 bar)

► NUTZEN IM DETAIL

- ① **Profilschienenführung**
- für alle gängigen Profilschienenführungen erhältlich
- ② **Keilgetriebe**
- Kraftübersetzung zwischen Kolben und Klemm- und Bremsbacken
- ③ **Klemm- und Bremsbacken**
- werden an die Freiflächen der Profilschienenführung gepresst
- ④ **schmales Gehäuse**
- ⑤ **Pneumatikkolben**
- der Kolben bewegt das Keilgetriebe in Längsrichtung
- ⑥ **Federenergiespeicher**
- zum drucklosen schließen der Klemmeinheit



► INFORMATIONEN ZUR SERIE

TECHNISCHE DATEN

Schienengröße	15-55 mm
Haltekraft	400-4500 N
Druck min. / max.	5,5 / 6,5
Federspeicher	vorhanden
PLUS-Anschluss	Nein
B10d-Wert	bis zu 5 Mio.
Dynamische Bremszyklen	bis zu 500
Betätigung	pneumatisch
Betriebstemperatur	-10 ... +70 [°C]

KLEMM- UND BREMSELEMENTE | PNEUMATISCH SERIE LBPS

▶ PRODUKTVORTEILE



- ▶ **breites Produktsortiment**
für alle gängigen Profilschienenführungen
- ▶ **Sicherheitselement, energielos geschlossen (NC)**
Sicheres Bremsen bei Energieausfall, durch Federenergiespeicher
- ▶ **hohe Standzeit**
bis zu 5 Mio. statische Klemmzyklen
- ▶ **schmale und niedrige Bauform**
durch den Einsatz von U-Form Kolben
- ▶ **Größtmögliche Flexibilität**
Zusätzlicher Luftanschluss von oben
- ▶ **Einfache Zustandsabfrage**
Abfrage der Kolbenstellung mit Magnetfeldsensor

▶ DAS PASSENDE PRODUKT FÜR IHRE ANWENDUNG

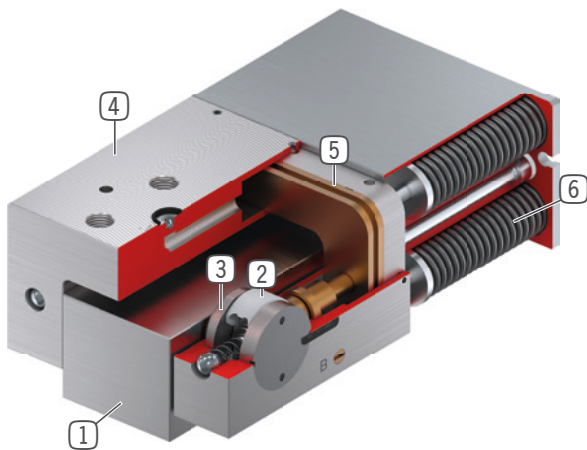
EINSATZMÖGLICHKEITEN

- ▶ **Klemmen bei Druckabfall**
- ▶ **Bremsen von Linearmotoren**
- ▶ **Klemmen ohne Energiebedarf**

WEITERE INFORMATIONEN

- ▶ **Distanzplatte**
Je nach Höhe des Führungswagens (Maß D) ist zusätzlich eine Distanzplatte als Höhenausgleich zu bestellen.
- ▶ **Sondervarianten auf Anfrage z.B.**
mit geringerem Öffnungsdruck (3,0 bar)

► NUTZEN IM DETAIL



- ① **Profilschienenführung**
- für alle gängigen Profilschienenführungen erhältlich
- ② **Keilgetriebe**
- Kraftübersetzung zwischen Kolben und Klemm- und Bremsbacken
- ③ **Klemm- und Bremsbacken**
- werden an die Freiflächen der Profilschienenführung gepresst
- ④ **schmales Gehäuse**
- ⑤ **Pneumatikkolben**
- der Kolben bewegt das Keilgetriebe in Längsrichtung
- ⑥ **Federenergiespeicher**
- zum drucklosen schließen der Klemmeinheit

► INFORMATIONEN ZUR SERIE

Serie	► Technische Daten	
	LBPS	LBPS-LP
Schienengröße	15-55 mm	15-55 mm
Haltekraft	400-4500 N	300-1800 N
Druck min. / max.	5,5 / 6,5	4 / 6,5
Federspeicher	vorhanden	vorhanden
PLUS-Anschluss	Nein	Nein
B10d-Wert	bis zu 5 Mio.	bis zu 5 Mio.
Dynamische Bremszyklen	bis zu 500	bis zu 500
Betätigung	pneumatisch	pneumatisch
Betriebstemperatur	-10 ... +70 [°C]	-10 ... +70 [°C]