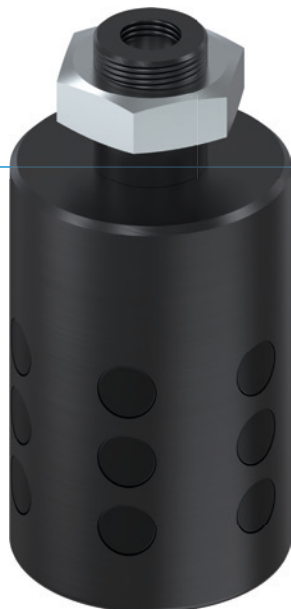


PINZE PER PRESA DALL'INTERNO

SERIE LGG

► VANTAGGI DEL PRODOTTO



► Protezione delle superfici grazie ai gommini

Protegete in modo permanente la superficie del vostro pezzo riducendo così gli scarti

► Tenuta sicura

Grazie all'elevato coefficiente di attrito, il vostro pezzo sarà tenuto in modo sicuro anche con una dinamica elevata

► Azionamento diretto

Il comando con un unico tubo pneumatico riduce il lavoro di montaggio e i profili d'interferenza

► CARATTERISTICHE DELLA SERIE

Dimensioni costruttive

LGXX-XX



Non richiede manutenzione

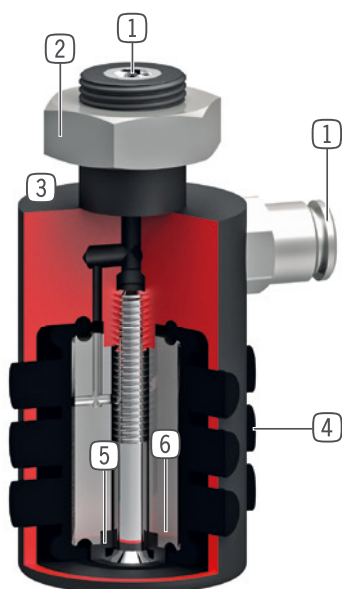


IP54





► I VANTAGGI IN DETTAGLIO



- 1 Alimentazione**
 - assiale
 - a partire da LG35-39 assiale e radiale
- 2 Fissaggio**
 - mediante accoppiamento, filettatura e controdamo
- 3 Carcassa robusta e leggera**
 - Lega di alluminio anodizzata a spessore
 - senza danneggiamenti della membrana di gomma in caso di corsa a vuoto
- 4 Presa diretta mediante gommini**
 - forza di tenuta elevata mediante ottimo coefficiente di attrito, circa 0,5 per gommino
- 5 Presa mediante membrana di gomma a semplice effetto**
 - comando semplificato
 - ritorno in posizione dopo lo scarico dell'aria
 - forza di presa regolabile mediante pressione (2 – 6 bar)
- 6 Nucleo interno**
 - consente di risparmiare tempo ciclo e volume d'aria (a partire da LG35-39)

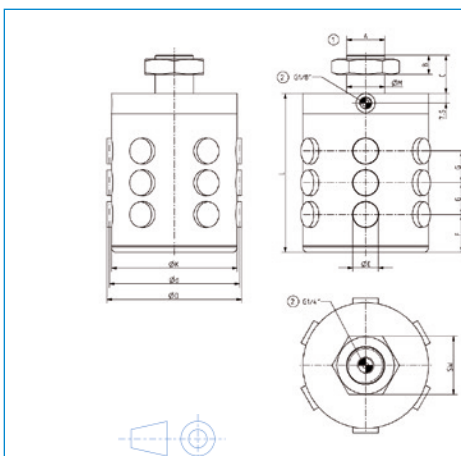
► DATI TECNICI

Dimensioni costruttive	Corsa totale sul \varnothing	Forza di presa	Peso	Classe IP
	[mm]	[N]	[kg]	
LG15-18	2.5	100	0.035	IP54
LG18-22	4.0	100	0.037	IP54
LG22-26	4.0	150	0.055	IP54
LG26-30	4.0	150	0.074	IP54
LG30-35	5.0	200	0.091	IP54
LG35-39	4.5	300	0.15	IP54
LG40-45	6.5	400	0.18	IP54
LG46-51	6.0	500	0.27	IP54
LG51-56	7.0	750	0.47	IP54
LG56-62	7.5	900	0.41	IP54
LG63-70	8.0	1100	0.6	IP54
LG71-80	10.5	1500	0.8	IP54
LG76-84	8.5	1700	0.7	IP54
LG81-90	11.0	2000	0.91	IP54
LG91-100	10.0	2500	1.8	IP54
LG100-110	11.0	2800	1.6	IP54
LG110-120	11.0	3500	2	IP54
LG120-135	16.0	3500	2.3	IP54

PINZE PER PRESA DALL'INTERNO

SERIE LGG

► SPECIFICHE PRODOTTO



- ① Fissaggio pinza
- ② Alimentazione di energia

► ACCESSORI CONSIGLIATI



ALIMENTAZIONE DI ENERGIA



GV1-8X8
Raccordi filettati lineari



ALIMENTAZIONE DI ENERGIA



DEV08
Valvole di scarico rapido

► Dati tecnici

Numero d'ordine	► Dati tecnici		
	LG100-110	LG110-120	LG120-135
Corsa totale sul Ø [mm]	11.0	11.0	16.0
Diametro di serraggio d min. [mm]	99.5	109.5	119.5
Diametro di serraggio D mass. [mm]	110.5	120.5	135.5
Forza di presa in avanzamento [N]	2800	3500	3500
Tempo di avanti / indietro [s]	0.4	0.4	0.4
Ripetibilità +/- [mm]	0.05	0.05	0.05
Pressione di esercizio min. [bar]	2	2	2
Pressione di esercizio mass. [bar]	6	6	6
Pressione di esercizio nominale [bar]	6	6	6
Temperatura di esercizio min. [°C]	5	5	5
Temperatura di esercizio mass. [°C]	+80	+80	+80
Volume d'aria per ciclo [cm ³]	150	200	250
Grado di protezione secondo IEC 60529	IP54	IP54	IP54
Peso [kg]	1.6	2	2.3
A	M30X1.5	M30X1.5	M30X1.5
C [mm]	30	30	30
E Ø [mm]	20	22	22
F [mm]	30	31	37
G [mm]	25	25	28
K Ø [mm]	99	109	119
L [mm]	120	130	145
M Ø [mm]	30h7	30h7	30h7