

# PINZE PER PRESA DALL'INTERNO

## SERIE LGS

### ► VANTAGGI DEL PRODOTTO



#### ► Concentrarsi sull'essenziale

Il tipo più economico di presa: così riducete i vostri costi di produzione





#### ► Ganascie di serraggio lavorabili individualmente

Non avete mai adattato così velocemente e semplicemente una pinza alle vostre necessità

#### ► Azionamento diretto

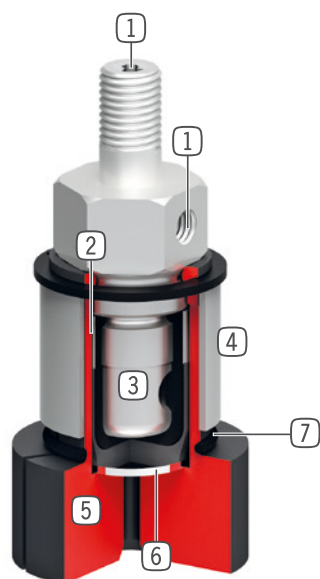
Il comando con un unico tubo pneumatico riduce il lavoro di montaggio e i profili d'interferenza

### ► CARATTERISTICHE DELLA SERIE

Dimensioni costruttive	Versione	
LGXX-XX	-	V
 Ganascia semilavorata	●	
 Ganascia prolungata		●
 Non richiede manutenzione	●	●
 IP40	●	●



## ► I VANTAGGI IN DETTAGLIO



- ① **Alimentazione**
  - possibile assiale e radiale
- ② **Membrana di protezione**
  - posizionata tra membrana ad espansione e ganasce
- ③ **Azionamento diretto con membrana**
  - necessario un unico tubo pneumatico
- ④ **Limitatore corsa**
  - può evitare guasti in caso di corsa a vuoto
- ⑤ **Ganascia semilavorata**
  - da personalizzare
- ⑥ **Lamiera di protezione**
  - evita danneggiamenti della membrana
- ⑦ **O-Ring per funzione di ritorno**
  - la pinza si chiude dopo lo scarico dell'aria

## ► DATI TECNICI

Dimensioni costruttive	Corsa totale sul $\varnothing$	Momento di presa	Peso	Classe IP
	[mm]	[Nm]	[kg]	
LG4-20	1.0	0,5	0,075 - 0,115	IP40
LG20-30	1.0	2	0,16 - 0,29	IP40
LG30-50	1.0	3	0,46	IP40

## ► ULTERIORI INFORMAZIONI DISPONIBILI ONLINE



Tutte le informazioni con un clic: [www.zimmer-group.com](http://www.zimmer-group.com). Con il numero d'ordine potete accedere a dati, disegni, modelli 3D e istruzioni per l'uso del prodotto desiderato nella dimensione più adatta per voi. Veloce, semplice e sempre attuale.

# PINZE PER PRESA DALL'INTERNO

## DIMENSIONI COSTRUTTIVE LG20-30

### ► SPECIFICHE PRODOTTO



### ► IN DOTAZIONE



1 [pezzo]  
Ganascia semilavorata  
**DST20300**



1 [pezzo]  
Ganascia semilavorata V-versione  
**DST20301**

### ► ACCESSORI CONSIGLIATI



#### ALIMENTAZIONE DI ENERGIA



**GVM5**  
Raccordi filettati lineari

Numero d'ordine	► Dati tecnici	
	LG20-30	LG20-30V
Corsa totale sul Ø [mm]	1.0	1.0
Diametro di presa min. [mm]	5.0	5.0
Momento di presa in apertura [Nm]	2.0	2.0
Lunghezza della parte di ganascia lavorabile [mm]	10	35
Tempo di chiusura [s]	0.1	0.1
Tempo di apertura [s]	0.1	0.1
Pressione di esercizio min. [bar]	4	4
Pressione di esercizio mass. [bar]	6	6
Pressione di esercizio nominale [bar]	6	6
Temperatura di esercizio min. [°C]	5	5
Temperatura di esercizio mass. [°C]	+60	+60
Volume d'aria per ciclo [cm <sup>3</sup> ]	3	3
Grado di protezione secondo IEC 60529	IP40	IP40
Peso [kg]	0.16	0.3

