

VNÚTORNÉ CHÁPADLÁ

SÉRIA LGS

► VÝHODY VÝROBKU



► Sústredenie sa na podstatu

Najhospodárnejší spôsob uchopenia: takto znížite vaše výrobné náklady





► Individuálne obrábatel'né upínacie čeluste

Ešte nikdy ste takto rýchlo neprispôbili chápadlo na svoje aplikácie

► Priamy pohon

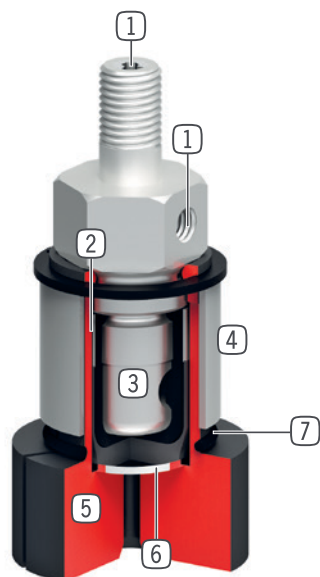
Riadenie len s jedným pneumatickým vedením znižuje náklady na montáž a rušivé obrysy

► VLASTNOSTI RADU

Konštrukčná veľkosť		Verzia	
LGXX-XX		-	V
 Klieština		•	
 Vnútorne chápadá			•
 Bezúdržbové		•	•
 IP40		•	•



► PREHĽAD VÝHOD



- ① **Prívod energie**
 - možný axiálne a radiálne
- ② **ochranná membrána**
 - medzi klieštinou a funkčnou membránou
- ③ **priamy pohon membránou**
 - je potrebné iba jedno pneumatické vedenie
- ④ **obmedzenie zdvíhu**
 - predchádza škodám abnormálnym predĺžením pri prázdnych zdvíhoch
- ⑤ **klieština**
 - pre individuálne opracovanie
- ⑥ **ochranný plech z ocele**
 - ochrana membrány proti prepichnutiu
- ⑦ **O - krúžok pre spätný zdvih**
 - návrat klieštin do pôvodnej polohy po odvzdušnení

► TECHNICKÉ ÚDAJE

Konštrukčná veľkosť	Celkový zdvih Ø	Uchopovací moment	Hmotnosť	Trieda IP
	[mm]	[Nm]	[kg]	
LG4-20	1,0	0,5	0,075 - 0,115	IP40
LG20-30	1,0	2	0,16 - 0,29	IP40
LG30-50	1,0	3	0,46	IP40

► BLIŽŠIE INFORMÁCIE SÚ K DISPOZÍCII ONLINE



Všetky informácie jedným kliknutím: www.zimmer-group.com. Pomocou objednávacieho čísla želaného produktu nájdite údaje, nákresy a 3D modely k vašej konštrukčnej veľkosti. Rýchlo, prehľadne a vždy aktuálne.

VNÚTORNÉ CHÁPADLÁ

KONŠTRUKČNÁ VEĽKOSŤ LG20-30

► ŠPECIFIKÁCIE PRODUKTOV



► OBSIAHNUTÉ V OBJEME DODÁVKY



1 [kus]
klieština
DST20300



1 [kus]
Klieština V-verzia
DST20301

► ODPORÚČANÉ PRÍSLUŠENSTVO



NAPÁJANIE



GVM5
Priame skrutkovania

Objednávacie č.	► Technické údaje	
	LG20-30	LG20-30V
Celkový zdvih Ø [mm]	1,0	1,0
Uchopovací Ø min. [mm]	5,0	5,0
Uchopovací moment otvorit [Nm]	2,0	2,0
Opracovaná dĺžka klieštiny max. [mm]	10	35
Doba zatvárania [s]	0,1	0,1
Doba otvárania [s]	0,1	0,1
Prevádzkový tlak min. [bar]	4	4
Prevádzkový tlak max. [bar]	6	6
Menovitý prevádzkový tlak [bar]	6	6
Prevádzková teplota min. [°C]	5	5
Prevádzková teplota max. [°C]	+60	+60
Objem valca na cyklus [cm ³]	3	3
Druh krytia potiem IEC 60529	IP40	IP40
Hmotnosť [kg]	0,16	0,3

