

PINZE PER PRESA DALL'INTERNO

SERIE LGS

► VANTAGGI DEL PRODOTTO



► Concentrarsi sull'essenziale

Il tipo più economico di presa: così riducete i vostri costi di produzione





► Ganascie di serraggio lavorabili individualmente

Non avete mai adattato così velocemente e semplicemente una pinza alle vostre necessità

► Azionamento diretto

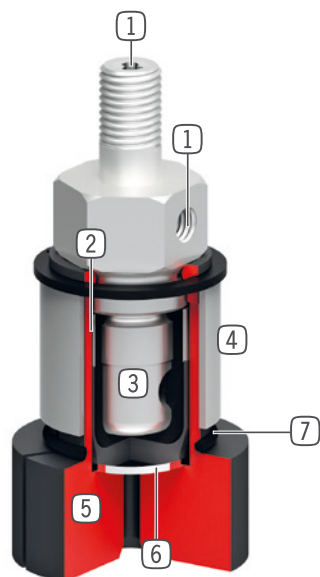
Il comando con un unico tubo pneumatico riduce il lavoro di montaggio e i profili d'interferenza

► CARATTERISTICHE DELLA SERIE

Dimensioni costruttive	Versione	
LGXX-XX	-	V
 Ganascia semilavorata	●	
 Ganascia prolungata		●
 Non richiede manutenzione	●	●
 IP40	●	●



► I VANTAGGI IN DETTAGLIO



- ① **Alimentazione**
 - possibile assiale e radiale
- ② **Membrana di protezione**
 - posizionata tra membrana ad espansione e ganasce
- ③ **Azionamento diretto con membrana**
 - necessario un unico tubo pneumatico
- ④ **Limitatore corsa**
 - può evitare guasti in caso di corsa a vuoto
- ⑤ **Ganascia semilavorata**
 - da personalizzare
- ⑥ **Lamiera di protezione**
 - evita danneggiamenti della membrana
- ⑦ **O-Ring per funzione di ritorno**
 - la pinza si chiude dopo lo scarico dell'aria

► DATI TECNICI

Dimensioni costruttive	Corsa totale sul \varnothing	Momento di presa	Peso	Classe IP
	[mm]	[Nm]	[kg]	
LG4-20	1.0	0,5	0,075 - 0,115	IP40
LG20-30	1.0	2	0,16 - 0,29	IP40
LG30-50	1.0	3	0,46	IP40

► ULTERIORI INFORMAZIONI DISPONIBILI ONLINE



Tutte le informazioni con un clic: www.zimmer-group.com. Con il numero d'ordine potete accedere a dati, disegni, modelli 3D e istruzioni per l'uso del prodotto desiderato nella dimensione più adatta per voi. Veloce, semplice e sempre attuale.

PINZE PER PRESA DALL'INTERNO

DIMENSIONI COSTRUTTIVE LG30-50

► SPECIFICHE PRODOTTO



► IN DOTAZIONE



1 [pezzo]
Ganascia semilavorata
DST30500

► ACCESSORI CONSIGLIATI



ALIMENTAZIONE DI ENERGIA



GVM5
Raccordi filettati lineari

Numero d'ordine	Dati tecnici
	LG30-50
Corsa totale sul Ø [mm]	1.0
Diametro di presa min. [mm]	6.0
Momento di presa in apertura [Nm]	3.0
Lunghezza della parte di ganascia lavorabile [mm]	11
Tempo di chiusura [s]	0.1
Tempo di apertura [s]	0.1
Pressione di esercizio min. [bar]	4
Pressione di esercizio mass. [bar]	6
Pressione di esercizio nominale [bar]	6
Temperatura di esercizio min. [°C]	5
Temperatura di esercizio mass. [°C]	+60
Volume d'aria per ciclo [cm ³]	5
Grado di protezione secondo IEC 60529	IP40
Peso [kg]	0.47

