

내부 그리퍼 시리즈 LGS

▶ 제품의 장점



▶ 핵심 요소에 집중

경제적인 유형의 그리퍼: 따라서 제품 비용을 절감할 수 있습니다.





▶ 개별적으로 가공 가공한 클램핑 조

지금까지 이렇게 빠르고 쉽게 그리퍼를 귀하의 애플리케이션에 적합하게 조정해 본 적이 없었을 것입니다.

▶ 직접 구동

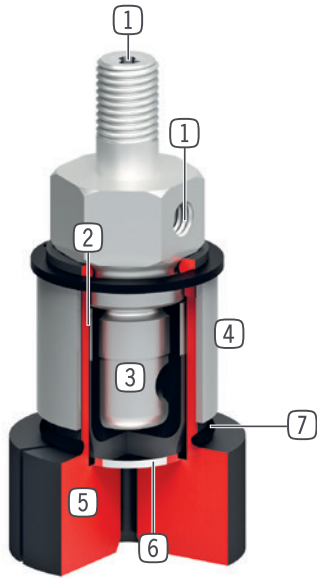
단 하나의 공압 라인을 이용한 제어는 설치 복잡성과 간섭 윤곽을 감소시켜 줍니다.

▶ 시리즈 특징

설비 크기	버전	
LGXX-XX	-	V
 콜릿	•	
 연장되는 콜릿		•
 정비가 필요 없음	•	•
 IP40	•	•



▶ 용도 명세



- ① 에너지 공급
- 축 방향 및 방사 방향으로 연장 가능
- ② 보호막
- 콜릿과 기능성 막 사이 위치
- ③ 막을 이용한 직접 구동
- 단 하나의 공압 라인만 필요로 함
- ④ 스트로크 제한
- 스트로크 유휴 시 에 과도한 연장에 의한 손상을 방지합니다.
- ⑤ 콜릿
- 개별 가공용
- ⑥ 강철로 이루어진 보호판
- 커팅으로부터 막 보호
- ⑦ 리턴 스트로크용 O자형 링
- 배기 후 콜릿 재설정

▶ 기술 데이터

설비 크기	전체 스트로크 [Ø] [mm]	그립핑 모멘트 [Nm]	무게 [kg]	IP 분류
LG4-20	1.0	0,5	0,075 - 0,115	IP40
LG20-30	1.0	2	0,16 - 0,29	IP40
LG30-50	1.0	3	0,46	IP40

▶ 세부 정보는 온라인으로 사용가능



모든 정보는 한 클릭으로: www.zimmer-group.com. 기술 정보모든 정보를 원하시는 제품의 주문번호로 여러분의 설비크기에 해당되는 데이터, 도면, 3-D 모델, 작동설명서를 보실 수 있습니다. 빠르고, 한 눈에 들어오는 최신 정보.

내부 그리퍼

설비 크기 LG30-50

▶ 제품 규격



▶ 배송 구성에 포함



1 [조각]
콜릿
DST30500

▶ 부품 권장



에너지 공급



GVM5
직선-나사 체결부

주문번호	기술 데이터
전체 스트로크 [Ø] [mm]	1.0
최소 그리퍼 지름 [mm]	6.0
개방 시 그립핑 모멘트 [Nm]	3.0
가공을 위한 콜릿의 예상 길이 [mm]	11
폐쇄 시간 [s]	0.1
개방 시간 [s]	0.1
최소 작동 압력 [bar]	4
최대 작동 압력 [bar]	6
정격 작동 압력 [bar]	6
최소 작동 온도 [°C]	5
최대 작동 온도 [°C]	+60
사이클 당 실린더 부피 [cm³]	5
IEC 60529 준거 보호방식	IP40
무게 [kg]	0.47

