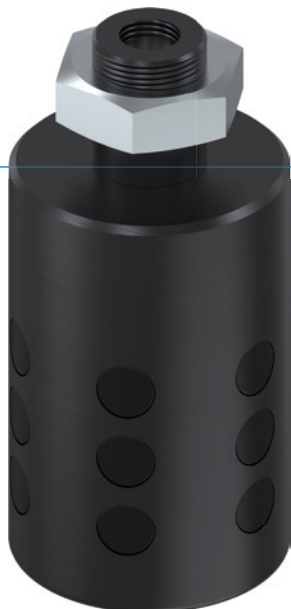


INNENGREIFER SERIE LGG

▶ PRODUKTVORTEILE



▶ **Oberflächenschutz durch Gumminoppen**

Schützen Sie dauerhaft die Oberfläche Ihres Werkstückes und minimieren Sie dadurch den Ausschuss

▶ **Sicherer Halt**

Durch den hohen Reibwert wird Ihr Werkstück auch bei hoher Dynamik sicher gehalten

▶ **Direktantrieb**

Die Ansteuerung mit nur einer Pneumatikleitung reduziert den Montageaufwand und die Störkonturen

▶ SERIENMERKMALE

Baugröße

LGXX-XX



Wartungsfrei

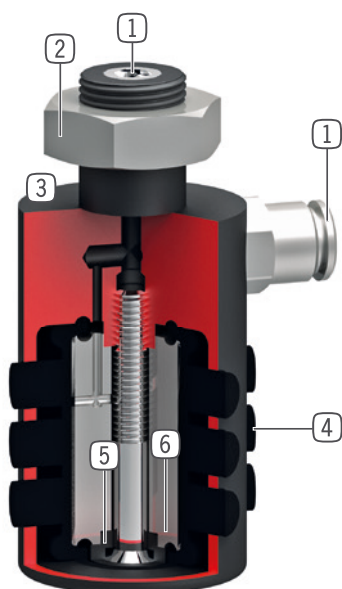


IP54





► NUTZEN IM DETAIL



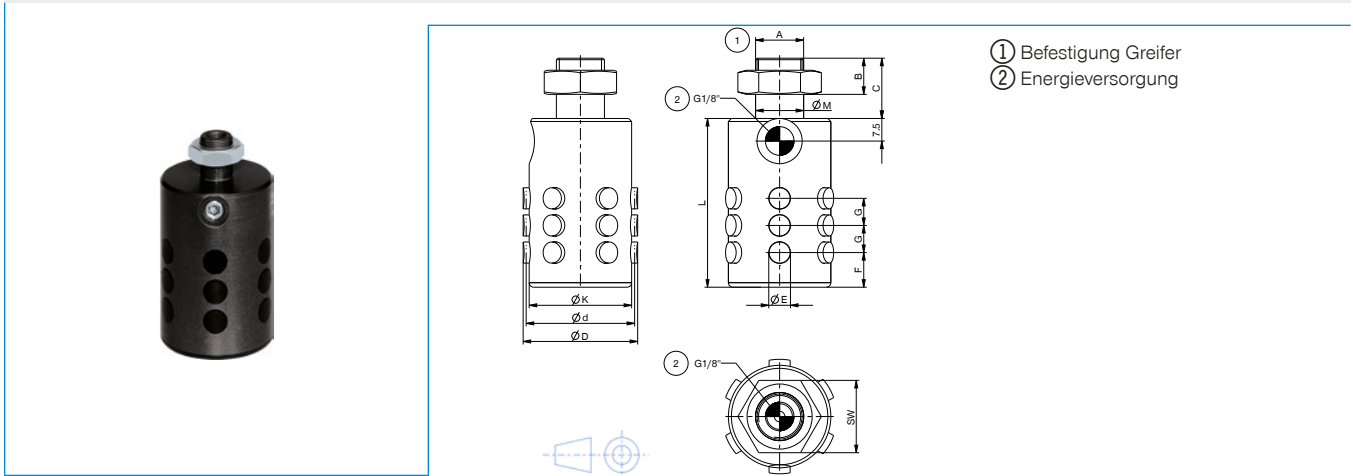
- 1 Energiezuführung**
 - axial
 - ab LG35-39 axial und radial
- 2 Befestigung**
 - mittels Passung, Gewinde und Kontermutter
- 3 Robustes, leichtes Gehäuse**
 - hartbeschichtete Aluminiumlegierung
 - kein Überdehnen der Gummimembrane bei Leerhub
- 4 direktes Greifen mit Gumminoppen**
 - hohe Haltekraft durch guten Reibwert
- 5 Greifen mit einfachwirkender Gummimembrane**
 - geringer Ansteueraufwand
 - Rückstellung beim Entlüften
 - justieren der Kraft über Arbeitsdruck (2 - 6 bar)
- 6 Innenkern**
 - spart Luftvolumen und Zykluszeit (ab LG35-39)

► TECHNISCHE DATEN

| Baugröße | Hub gesamt im Ø [mm] | Greifkraft [N] | Gewicht [kg] | IP Klasse |
|-----------|-------------------------|-------------------|-----------------|-----------|
| LG15-18 | 2,5 | 100 | 0,035 | IP54 |
| LG18-22 | 4,0 | 100 | 0,037 | IP54 |
| LG22-26 | 4,0 | 150 | 0,055 | IP54 |
| LG26-30 | 4,0 | 150 | 0,074 | IP54 |
| LG30-35 | 5,0 | 200 | 0,091 | IP54 |
| LG35-39 | 4,5 | 300 | 0,15 | IP54 |
| LG40-45 | 6,5 | 400 | 0,18 | IP54 |
| LG46-51 | 6,0 | 500 | 0,27 | IP54 |
| LG51-56 | 7,0 | 750 | 0,47 | IP54 |
| LG56-62 | 7,5 | 900 | 0,41 | IP54 |
| LG63-70 | 8,0 | 1100 | 0,6 | IP54 |
| LG71-80 | 10,5 | 1500 | 0,8 | IP54 |
| LG76-84 | 8,5 | 1700 | 0,7 | IP54 |
| LG81-90 | 11,0 | 2000 | 0,91 | IP54 |
| LG91-100 | 10,0 | 2500 | 1,8 | IP54 |
| LG100-110 | 11,0 | 2800 | 1,6 | IP54 |
| LG110-120 | 11,0 | 3500 | 2 | IP54 |
| LG120-135 | 16,0 | 3500 | 2,3 | IP54 |

INNENGREIFER SERIE LGG

► PRODUKTSPEZIFIKATIONEN



► ZUBEHÖREMPFEHLUNG



ENERGIEVERSORGUNG



GV1-8X8
Gerade-Verschraubung



ENERGIEVERSORGUNG



DEV08
Schnellentlüftungsventil

► Technische Daten

| Bestell-Nr. | LG35-39 | LG40-45 | LG46-51 | LG51-56 | LG56-62 | LG63-70 | LG71-80 | LG76-84 | LG81-90 | LG91-100 |
|---|---------|---------|---------|---------|---------|---------|---------|---------|---------|----------|
| Hub gesamt im Ø [mm] | 4,5 | 6,5 | 6,0 | 7,0 | 7,5 | 8,0 | 10,5 | 8,5 | 11,0 | 10,0 |
| Spanndurchmesser d min. [mm] | 34,5 | 39,5 | 45,5 | 50,5 | 55,5 | 62,5 | 70,5 | 75,5 | 80,5 | 90,5 |
| Spanndurchmesser D max. [mm] | 39,0 | 46,0 | 51,5 | 57,5 | 63,0 | 70,5 | 81,0 | 84,0 | 91,5 | 100,5 |
| Greifkraft beim Ausfahren [N] | 300 | 400 | 500 | 750 | 900 | 1100 | 1500 | 1700 | 2000 | 2500 |
| Einfahrzeit / Ausfahrzeit [s] | 0,2 | 0,3 | 0,3 | 0,3 | 0,3 | 0,3 | 0,3 | 0,3 | 0,4 | 0,4 |
| Wiederholgenauigkeit +/- [mm] | 0,05 | 0,05 | 0,05 | 0,05 | 0,05 | 0,05 | 0,05 | 0,05 | 0,05 | 0,05 |
| Betriebsdruck min. [bar] | 2 | 2 | 2 | 2 | 2 | 2 | 2 | 2 | 2 | 2 |
| Betriebsdruck max. [bar] | 6 | 6 | 6 | 6 | 6 | 6 | 6 | 6 | 6 | 6 |
| Nennbetriebsdruck [bar] | 6 | 6 | 6 | 6 | 6 | 6 | 6 | 6 | 6 | 6 |
| Betriebstemperatur min. [°C] | 5 | 5 | 5 | 5 | 5 | 5 | 5 | 5 | 5 | 5 |
| Betriebstemperatur max. [°C] | +80 | +80 | +80 | +80 | +80 | +80 | +80 | +80 | +80 | +80 |
| Luftvolumen pro Zyklus [cm ³] | 5 | 8 | 13 | 17 | 25 | 33 | 42 | 53 | 67 | 117 |
| Schutzart nach IEC 60529 | IP54 | IP54 | IP54 | IP54 | IP54 | IP54 | IP54 | IP54 | IP54 | IP54 |
| Gewicht [kg] | 0,15 | 0,18 | 0,27 | 0,47 | 0,41 | 0,6 | 0,8 | 0,7 | 0,91 | 1,8 |
| A | M16X1 | M16X1 | M16X1 | M16X1 | M16X1 | M20X1.5 | M20X1.5 | M20X1.5 | M20X1.5 | M20X1.5 |
| C [mm] | 20 | 20 | 20 | 20 | 20 | 25 | 25 | 25 | 25 | 25 |
| E Ø [mm] | 7 | 8 | 9 | 10 | 11 | 12,5 | 15 | 15,5 | 16 | 18 |
| F [mm] | 11,5 | 14 | 15,5 | 17 | 19 | 21,5 | 21,5 | 22,7 | 24,5 | 26,5 |
| G [mm] | 9 | 11 | 12 | 13 | 14,5 | 15,5 | 18 | 19 | 20 | 22,5 |
| K Ø [mm] | 34 | 39 | 45 | 50 | 50 | 62 | 70 | 75 | 80 | 90 |
| L [mm] | 56 | 62 | 68 | 74 | 80 | 86 | 92 | 96 | 100 | 110 |
| M Ø [mm] | 16h7 | 16h7 | 16h7 | 16h7 | 16h7 | 20h7 | 20h7 | 20h7 | 20h7 | 20h7 |