

내부 그리퍼 시리즈 LGG

▶ 제품의 장점



▶ 고무 노브에 의한 표면 보호

공작물 표면을 지속적으로 보호하여 폐기물을 최소화 하십시오.

▶ 더욱 안전한 홀드

높은 마찰 계수로 인해 역학이 높은 경우에도 가공물이 안전하게 유지됩니다.

▶ 직접 구동

단 하나의 공압 라인을 이용한 제어는 설치 복잡성과 간섭 윤곽을 감소시켜 줍니다.

▶ 시리즈 특징

설비 크기

LGXX-XX



정비가 필요 없음

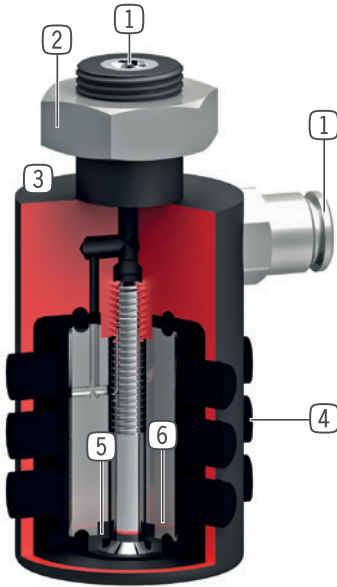


IP54





▶ 용도 명세



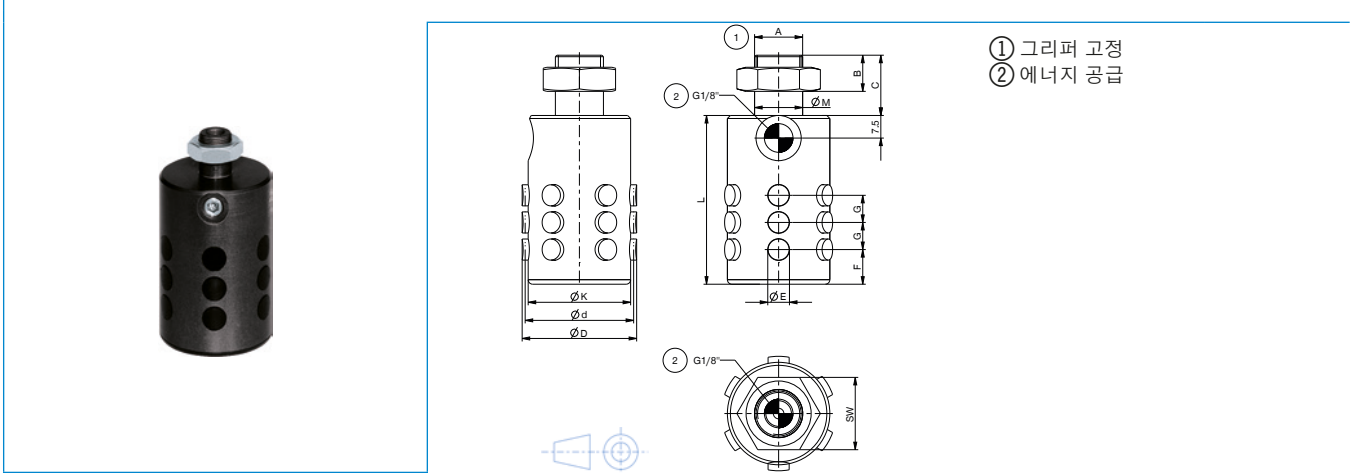
- ① 에너지 공급
 - 축 방향
 - LG35-39부터, 축 방향 및 방사 방향
- ② 고정
 - 끼워 맞춤 방식을 이용, 스레드 및 잠금 너트
- ③ 견고, 경량 하우징
 - 견고한 표면을 위해 알루미늄 합금
 - 스트로크 유휴 시 고무막의 과도한 연장이 없음
- ④ 고무 노브를 이용한 직접 그립핑
 - 적합한 마찰 계수에 의한 높은 유지력
- ⑤ 단일 작용하는 고무막을 이용한 그립핑
 - 낮은 제어 복잡성
 - 배기 시 재설정
 - 작동 압력(2 - 6bar)을 통해 힘을 조절합니다.
- ⑥ 내부 코어
 - 공기량 및 사이클 시간을 절약합니다(LG35-39부터).

▶ 기술 데이터

설비 크기	전체 스트로크 [Ø] [mm]	파지력 [N]	무게 [kg]	IP 분류
LG15-18	2.5	100	0.035	IP54
LG18-22	4.0	100	0.037	IP54
LG22-26	4.0	150	0.055	IP54
LG26-30	4.0	150	0.074	IP54
LG30-35	5.0	200	0.091	IP54
LG35-39	4.5	300	0.15	IP54
LG40-45	6.5	400	0.18	IP54
LG46-51	6.0	500	0.27	IP54
LG51-56	7.0	750	0.47	IP54
LG56-62	7.5	900	0.41	IP54
LG63-70	8.0	1100	0.6	IP54
LG71-80	10.5	1500	0.8	IP54
LG76-84	8.5	1700	0.7	IP54
LG81-90	11.0	2000	0.91	IP54
LG91-100	10.0	2500	1.8	IP54
LG100-110	11.0	2800	1.6	IP54
LG110-120	11.0	3500	2	IP54
LG120-135	16.0	3500	2.3	IP54

내부 그리퍼 시리즈 LGG

▶ 제품 규격



▶ 부품 권장



에너지 공급



GV1-8X8
직선-나사 체결부



에너지 공급



DEV08
급속 배기 밸브

▶ 기술 데이터

주문번호	LG35-39	LG40-45	LG46-51	LG51-56	LG56-62	LG63-70	LG71-80	LG76-84	LG81-90	LG91-100
전체 스트로크 [Ø] [mm]	4.5	6.5	6.0	7.0	7.5	8.0	10.5	8.5	11.0	10.0
최소 클램핑 지름 d [mm]	34.5	39.5	45.5	50.5	55.5	62.5	70.5	75.5	80.5	90.5
최대 클램핑 지름 d [mm]	39.0	46.0	51.5	57.5	63.0	70.5	81.0	84.0	91.5	100.5
후퇴 동작 시 파지력 [N]	300	400	500	750	900	1100	1500	1700	2000	2500
전진 시간 / 후퇴 시간 [s]	0.2	0.3	0.3	0.3	0.3	0.3	0.3	0.3	0.4	0.4
반복정밀도 +/- [mm]	0.05	0.05	0.05	0.05	0.05	0.05	0.05	0.05	0.05	0.05
최소 작동 압력 [bar]	2	2	2	2	2	2	2	2	2	2
최대 작동 압력 [bar]	6	6	6	6	6	6	6	6	6	6
정격 작동 압력 [bar]	6	6	6	6	6	6	6	6	6	6
최소 작동 온도 [°C]	5	5	5	5	5	5	5	5	5	5
최대 작동 온도 [°C]	+80	+80	+80	+80	+80	+80	+80	+80	+80	+80
사이클 당 공기량 [cm³]	5	8	13	17	25	33	42	53	67	117
IEC 60529 준거 보호방식	IP54	IP54	IP54	IP54	IP54	IP54	IP54	IP54	IP54	IP54
무게 [kg]	0.15	0.18	0.27	0.47	0.41	0.6	0.8	0.7	0.91	1.8
A	M16X1	M16X1	M16X1	M16X1	M16X1	M20X1.5	M20X1.5	M20X1.5	M20X1.5	M20X1.5
C [mm]	20	20	20	20	20	25	25	25	25	25
E Ø [mm]	7	8	9	10	11	12.5	15	15.5	16	18
F [mm]	11.5	14	15.5	17	19	21.5	21.5	22.7	24.5	26.5
G [mm]	9	11	12	13	14.5	15.5	18	19	20	22.5
K Ø [mm]	34	39	45	50	50	62	70	75	80	90
L [mm]	56	62	68	74	80	86	92	96	100	110
M Ø [mm]	16h7	16h7	16h7	16h7	16h7	20h7	20h7	20h7	20h7	20h7