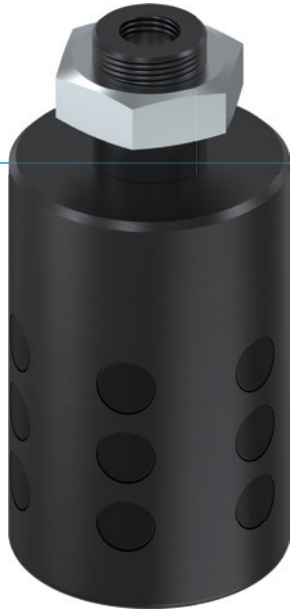


内孔抓手 LGG 系列

▶ 产品优点



- ▶ **橡胶粒来保护工件夹持面**
持续的保护工件的表面并减少使用过程中掉件发生
- ▶ **牢固抓取**
高摩擦系数确保在高速度运作中工件抓取的牢靠性
- ▶ **直接驱动**
控制使用单一气路不仅简化安装并保持减少外形干涉

▶ 产品特点

尺寸型号

LGXX-XX

 免维护

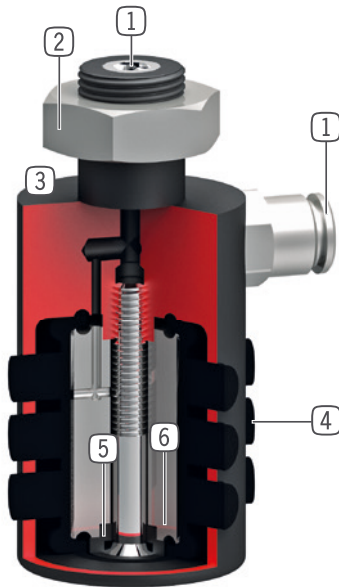
•

 IP54

•



优势细节



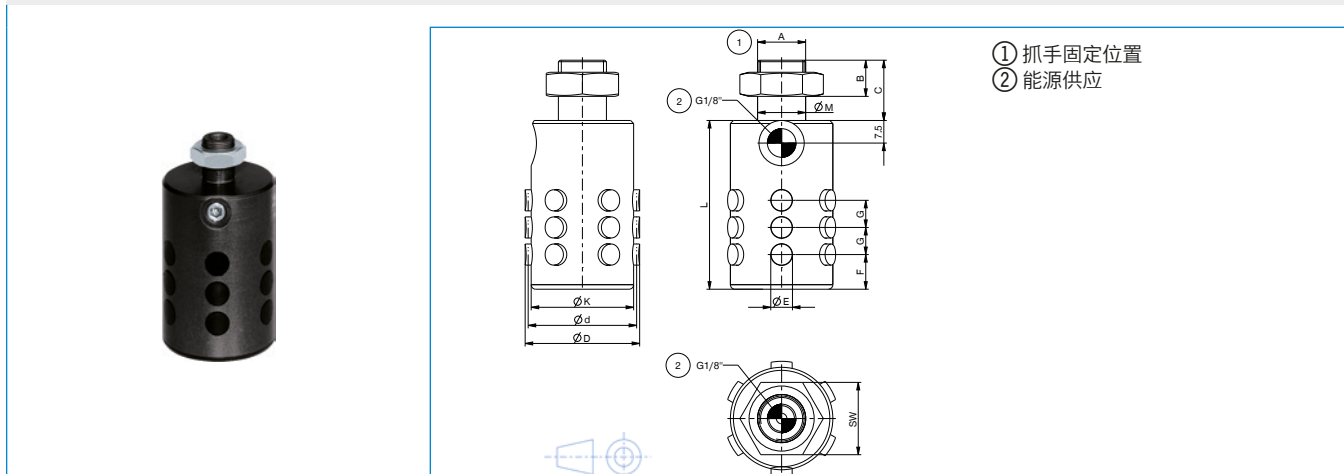
- ① 能源供应
 - 轴向
 - LG35-39型号以上, 轴向和径向
- ② 固定
 - 插入式, 螺纹式和锁销式
- ③ 坚固且轻的外壳
 - 硬涂层铝合金
 - 空载行程时不会过度拉伸橡胶膜
- ④ 橡胶粒直接抓取
 - 高摩擦系数确保高保持力, 橡胶摩擦系数约为0.5
- ⑤ 单动橡胶膜实现抓取
 - 易启动
 - 泄气后重置
 - 保持力可根据操作气压调节 (2 - 6 bar)
- ⑥ 内芯
 - 节省气量和循环时间 (LG35-39型号以上)

技术数据

尺寸型号	直径方向总行程 \varnothing [mm]	夹持力 [N]	重量 [kg]	IP 等级
LG15-18	2.5	100	0.035	IP54
LG18-22	4.0	100	0.037	IP54
LG22-26	4.0	150	0.055	IP54
LG26-30	4.0	150	0.074	IP54
LG30-35	5.0	200	0.091	IP54
LG35-39	4.5	300	0.15	IP54
LG40-45	6.5	400	0.18	IP54
LG46-51	6.0	500	0.27	IP54
LG51-56	7.0	750	0.47	IP54
LG56-62	7.5	900	0.41	IP54
LG63-70	8.0	1100	0.6	IP54
LG71-80	10.5	1500	0.8	IP54
LG76-84	8.5	1700	0.7	IP54
LG81-90	11.0	2000	0.91	IP54
LG91-100	10.0	2500	1.8	IP54
LG100-110	11.0	2800	1.6	IP54
LG110-120	11.0	3500	2	IP54
LG120-135	16.0	3500	2.3	IP54

内孔抓手 LGG 系列

产品规格



配件建议



能源供应



GV1-8X8
直插接头快接式



能源供应



DEV08
快泄阀

技术数据

订购编号	LG35-39	LG40-45	LG46-51	LG51-56	LG56-62	LG63-70	LG71-80	LG76-84	LG81-90	LG91-100
直径方向总行程 \varnothing [mm]	4.5	6.5	6.0	7.0	7.5	8.0	10.5	8.5	11.0	10.0
最小抓取直径 d [mm]	34.5	39.5	45.5	50.5	55.5	62.5	70.5	75.5	80.5	90.5
最大抓取直径 D [mm]	39.0	46.0	51.5	57.5	63.0	70.5	81.0	84.0	91.5	100.5
夹紧力 [N]	300	400	500	750	900	1100	1500	1700	2000	2500
收缩时间/延展时间 [s]	0.2	0.3	0.3	0.3	0.3	0.3	0.3	0.3	0.4	0.4
重复定位精度 +/- [mm]	0.05	0.05	0.05	0.05	0.05	0.05	0.05	0.05	0.05	0.05
最小操作气压 [bar]	2	2	2	2	2	2	2	2	2	2
最大操作气压 [bar]	6	6	6	6	6	6	6	6	6	6
额定操作气压 [bar]	6	6	6	6	6	6	6	6	6	6
最低操作温度 [°C]	5	5	5	5	5	5	5	5	5	5
最高操作温度 [°C]	+80	+80	+80	+80	+80	+80	+80	+80	+80	+80
每循环耗气体积 [cm ³]	5	8	13	17	25	33	42	53	67	117
根据IEC 60529标准安全保护	IP54	IP54	IP54	IP54	IP54	IP54	IP54	IP54	IP54	IP54
重量 [kg]	0.15	0.18	0.27	0.47	0.41	0.6	0.8	0.7	0.91	1.8
A	M16X1	M16X1	M16X1	M16X1	M16X1	M20X1.5	M20X1.5	M20X1.5	M20X1.5	M20X1.5
C [mm]	20	20	20	20	20	25	25	25	25	25
E \varnothing [mm]	7	8	9	10	11	12.5	15	15.5	16	18
F [mm]	11.5	14	15.5	17	19	21.5	21.5	22.7	24.5	26.5
G [mm]	9	11	12	13	14.5	15.5	18	19	20	22.5
K \varnothing [mm]	34	39	45	50	50	62	70	75	80	90
L [mm]	56	62	68	74	80	86	92	96	100	110
M \varnothing [mm]	16h7	16h7	16h7	16h7	16h7	20h7	20h7	20h7	20h7	20h7