

INNENGREIFER SERIE LGS

► PRODUKTVORTEILE



► Konzentration auf das Wesentliche

Die wirtschaftlichste Art des Greifens: So reduzieren Sie Ihre Produktionskosten





► Individuell bearbeitbare Spannbacken

So schnell und einfach haben Sie noch nie einen Greifer an Ihre Anwendung angepasst

► Direktantrieb

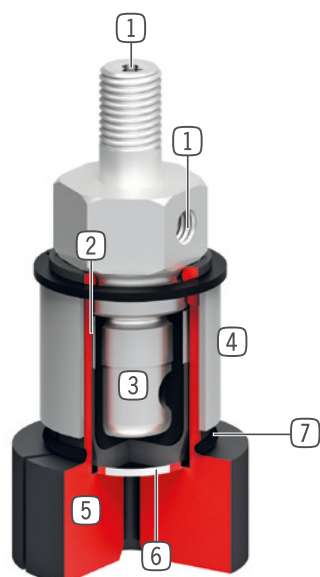
Die Ansteuerung mit nur einer Pneumatikleitung reduziert den Montageaufwand und die Störkonturen

► SERIENMERKMALE

Baugröße	Version	
LGXX-XX	-	V
 Spannzange	●	
 Verlängerte Spannzange		●
 Wartungsfrei	●	●
 IP40	●	●



► NUTZEN IM DETAIL



- ① **Energiezuführung**
 - axial und radial möglich
- ② **Schutzmembrane**
 - zwischen Spannzange und Funktionsmembrane
- ③ **Direktantrieb mit Membrane**
 - nur eine Pneumatikleitung erforderlich
- ④ **Hubbegrenzung**
 - vermeidet Schäden durch Überdehnen bei Leerhüben
- ⑤ **Spannzange**
 - zur individuellen Bearbeitung
- ⑥ **Schutzblech aus Stahl**
 - Schutz der Membrane gegen Durchstich
- ⑦ **O-Ring für Rückhub**
 - Rückstellen der Spannzangen nach dem Entlüften

► TECHNISCHE DATEN

Baugröße	Hub gesamt im Ø [mm]	Greifmoment [Nm]	Gewicht [kg]	IP Klasse
LG4-20	1,0	0,5	0,075 - 0,115	IP40
LG20-30	1,0	2	0,16 - 0,29	IP40
LG30-50	1,0	3	0,46	IP40

► WEITERE INFORMATIONEN ONLINE VERFÜGBAR



Alle Informationen auf einen Klick: www.zimmer-group.com. Finden Sie anhand der Bestell-Nr. Ihres gewünschten Produktes Daten, Zeichnungen, 3-D-Modelle und Betriebsanleitungen zu Ihrer Baugröße. Schnell, übersichtlich und immer aktuell.

INNENGREIFER

BAUGRÖSSE LG4-20

▶ PRODUKTSPEZIFIKATIONEN



▶ IM LIEFERUMFANG ENTHALTEN



1 [Stück]
Spannzange
DST04200



1 [Stück]
Spannzange V-Version
DST04201

▶ ZUBEHÖREMPFEHLUNG



ENERGIEVERSORGUNG



GVM5
Gerade-Verschraubung

Bestell-Nr.	► Technische Daten	
	LG4-20	LG4-20V
Hub gesamt im Ø [mm]	1,0	1,0
Greifdurchmesser min. [mm]	4,0	4,0
Greifmoment beim Öffnen [Nm]	0,5	0,5
mögliche Länge der Spannzange zur Bearbeitung [mm]	9	25
Schließzeit [s]	0,1	0,1
Öffnungszeit [s]	0,1	0,1
Betriebsdruck min. [bar]	4	4
Betriebsdruck max. [bar]	6	6
Nennbetriebsdruck [bar]	6	6
Betriebstemperatur min. [°C]	5	5
Betriebstemperatur max. [°C]	+60	+60
Zylindervolumen pro Zyklus [cm ³]	1	1
Schutzart nach IEC 60529	IP40	IP40
Gewicht [kg]	0,08	0,11

