

# CHWYTAK WEWNĘTRZNY

## SERIA LGS

### ► ZALETY PRODUKTU



#### ► Koncentracja na tym, co istotne

Najoszczędniejszy sposób chwytania: w ten sposób można zredukować swoje koszty produkcji





#### ► Możliwość zindywidualizowanej obróbki szczęk chwytających

Jeszcze nigdy nie można było tak szybko dostosować chwytaka do własnych potrzeb.

#### ► Napęd bezpośredni

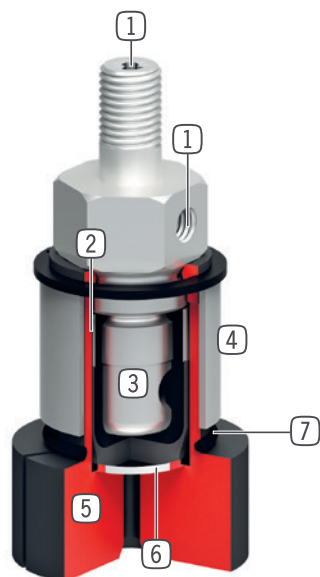
Wysterowanie z tylko jednym przewodem miękkim pneumatyki zmniejsza nakład montażowy i niekorzystne kontury.

### ► CECHY SERII

Rozmiar		Wersja	
LGXX-XX		-	V
 Zacisk		•	
 Przedłużony zacisk			•
 Rozwiązanie bezobsługowe		•	•
 IP40		•	•



## ► KORZYŚCI – W SZCZEGÓŁACH



- ① **Doprowadzanie energii**
  - Promieniowe lub osiowe
- ② **Membrana ochronna**
  - między zaciskiem a membraną funkcyjną
- ③ **Napęd bezpośredni z membraną**
  - Wymagany tylko jeden pneumatyczny przewód miękki
- ④ **Ogranicznik skoku**
  - Pozwala uniknąć uszkodzeń w wyniku nadmiernego rozciągania przy skokach pustych.
- ⑤ **Zacisk**
  - Do obróbki indywidualnej
- ⑥ **Osłona z blachy stalowej**
  - Ochrona membrany przed przekłuciem
- ⑦ **O-ring do skoku powrotnego**
  - Cofnięcie zacisku po odpowietrzeniu

## ► DANE TECHNICZNE

Rozmiar	Skok całkowity w $\varnothing$ [mm]	Moment chwytający [Nm]	Masa [kg]	Klasa IP
LG4-20	1.0	0,5	0,075 - 0,115	IP40
LG20-30	1.0	2	0,16 - 0,29	IP40
LG30-50	1.0	3	0,46	IP40

## ► WIĘCEJ INFORMACJI MOŻNA ZNALEŹĆ W INTERNECIE.



Wszystkie informacje za jednym kliknięciem: [www.zimmer-group.com](http://www.zimmer-group.com). Na podstawie numeru katalogowego pożądanego produktu można znaleźć dane, rysunki, modele 3D i instrukcje obsługi szukanego rozmiaru. Szybki dostęp do zawsze aktualnych i przejrzystych informacji.

# CHWYTAK WEWNĘTRZNY

## ROZMIAR LG4-20

### ► SPECYFIKACJE PRODUKTOWE



### ► W ZAKRESIE DOSTAWY



1 [kawałek]  
Zacisk  
DST04200



1 [kawałek]  
Zacisk V-wersja  
DST04201

### ► ZALECANE WYPOSAŻENIE DODATKOWE



#### ZASILANIE W ENERGIĘ



**GVM5**  
Złącze śrubowe proste

Nr katalogowy	Dane techniczne	
	LG4-20	LG4-20V
Skok całkowity w $\varnothing$ [mm]	1.0	1.0
Średnica chwytania min. [mm]	4.0	4.0
Moment chwytający przy otwieraniu [Nm]	0.5	0.5
Możliwa długość zacisku do obróbki [mm]	9	25
Czas zamykania [s]	0.1	0.1
Czas otwierania [s]	0.1	0.1
Ciśnienie robocze min. [bar]	4	4
Ciśnienie robocze maks. [bar]	6	6
Nominalne ciśnienie robocze [bar]	6	6
Temperatura robocza min. [°C]	5	5
Temperatura robocza maks. [°C]	+60	+60
Pojemność cylindra na cykl [cm <sup>3</sup> ]	1	1
Typ ochrony wg IEC 60529	IP40	IP40
Masa [kg]	0.08	0.11

