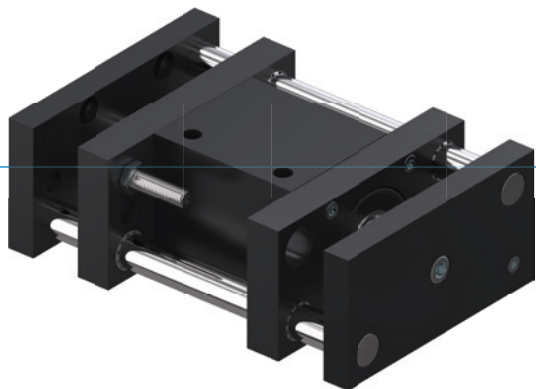


SIŁOWNIKI LINIOWE SERIA LI

► ZALETY PRODUKTU



► Duży kołnierz montażowy

Duża powierzchnia przykręcania upraszcza konstrukcję i umożliwia bezpieczne mocowanie tłoczników wielotaktowych.

► Amortyzowana pozycja krańcowa

Za pomocą amortyzatorów PowerStop można delikatnie dojeżdżać do pozycji krańcowych, co zwiększa bezpieczeństwo procesu i żywotność instalacji.

► Bezusterkowa praca ciągła

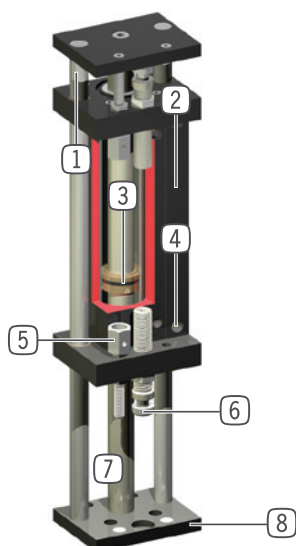
Nasza bezkompromisowa jakość „Made in Germany” gwarantuje do 10 mln cykli bez konserwacji.

► CECHY SERII

Rozmiar	Wersja		
LIXX		D	S
Prowadzenie podwójne			•
Prowadzenie potrójne		•	
Tłocznisko na całej długości		•	
10 mln cykli bez konserwacji (maks.)	•	•	•
Czujnik indukcyjny	•	•	•
Amortyzacja elastomerowa	•	•	•
Amortyzacja Powerstop	•	•	•
IP 54	•	•	•



► KORZYŚCI – W SZCZEGÓŁACH



- 1 **Pręt prowadzący**
 - Hartowany, szlifowany wał stalowy
- 2 **Element zaciskowy**
 - Gniazdo indukcyjnego czujnika zbliżeniowego
- 3 **Napęd**
 - Siłownik pneumatyczny o podwójnym działaniu
- 4 **Doprowadzanie energii**
 - Zaleca się dławienie wyphywającego powietrza.
- 5 **Śruba oporowa potwierdzająca**
 - Bezpośrednia kontrola kołnierza montażowego
 - Dostępne jako wyposażenie dodatkowe
- 6 **Amortyzacja pozycji krańcowej**
 - za pomocą amortyzatora elastomerowego albo patentowego
 - amortyzatora hydraulicznego
- 7 **Tłoczysko**
 - ze szlifowanej, chromowanej stali
 - W wersji D na całej długości
- 8 **Kołnierz montażowy**
 - Do montażu aplikacji specyficznych dla klienta

► DANE TECHNICZNE

Rozmiar	Skok [mm]	Siła nacisku [N]	Siła rozciągająca [N]	Masa [kg]	Klasa IP
L116	20 - 50	80 - 100	80	0,05 - 0,1	IP54
L130	15 - 90	200 - 270	200	0,05 - 0,1	IP54
L140	40 - 300	270 - 450	270	0,05 - 0,3	IP54
L150	50 - 300	950	950	0,03 - 0,2	IP54

► WIĘCEJ INFORMACJI MOŻNA ZNALEŹĆ W INTERNECIE.



Wszystkie informacje za jednym kliknięciem: www.zimmer-group.com. Na podstawie numeru katalogowego pożądanego produktu można znaleźć dane, rysunki, modele 3D i instrukcje obsługi szukanego rozmiaru. Szybki dostęp do zawsze aktualnych i przejrzystych informacji.

SIŁOWNIKI LINIOWE

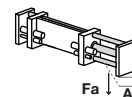
ROZMIAR LI16

► SPECYFIKACJE PRODUKTOWE



► Siły i momenty

Maksymalne pochłanianie sił i momentów przy obciążeniu statycznym.



► ZALECANE WYPOSAŻENIE DODATKOWE



ZASILANIE W ENERGIĘ



DRVM5X4
Wychyłny dławiący zawór zwrotny



TECHNIKA SENSOROWA



NJ8-E2S
Indukcyjny czujnik zbliżeniowy – wtyk M8



PRZYŁĄCZA/POZOSTAŁE



AP16
Płytką pośrednicząca



KAG500
Złącze wtykowe proste, przewód 5 m – gniazdo M8



KAW500
Złącze wtykowe kątowe, przewód 5 m – gniazdo M8



ZE12H7X4
Płytką centrująca

Nr katalogowy	► Dane techniczne	
	LI16-20	LI16-35
Skok [mm]	20	35
Siła nacisku [N]	100	100
Siła rozciągająca [N]	80	80
Czas przejazdu bez obciążenia [s]	0.04	0.07
Nominalne ciśnienie robocze [bar]	6	6
Temperatura robocza min. [°C]	5	5
Temperatura robocza maks. [°C]	+80	+80
Pojemność cylindra na cykl [cm ³]	5	13
Masa [kg]	0.15	0.18
Obciążenie Fa maks. [N]	25	15
Zgięcie A maks. [mm]	0.05	0.05

- ① Mocowanie jednostki liniowej
- ② Zasilanie w energię
- ③ Mocowanie aplikacji
- ⑧ Mocowanie płytki pośredniej
- ⑬ Gniazdo inicjatora
- Ⓐ Przyłącze powietrza (wsuwanie)
- Ⓑ Przyłącze powietrza (wysuwanie)

