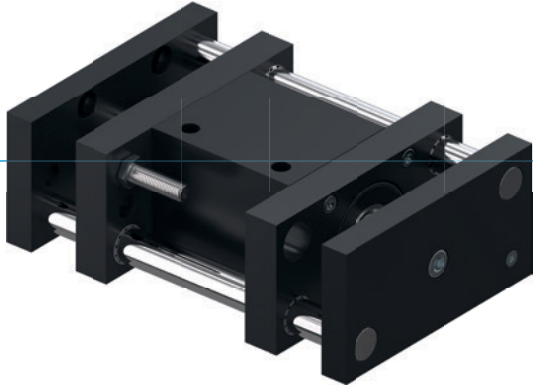


# 선형 실린더 시리즈 NI

## ▶ 제품의 장점



### ▶ 대형 수용 플랜지

큰 면적의 설치면은 구성을 간략화하고 연속 공구의 안전한 연결을 가능하게 합니다.

### ▶ 댐핑된 끝 위치

파워스톱 댐퍼를 이용할 경우 끝 위치에 부드럽게 출발시킬 수 있어 귀하의 애플리케이션의 공정 안전 및 수명을 증가시킵니다.

### ▶ 고장 없는 연속 사용

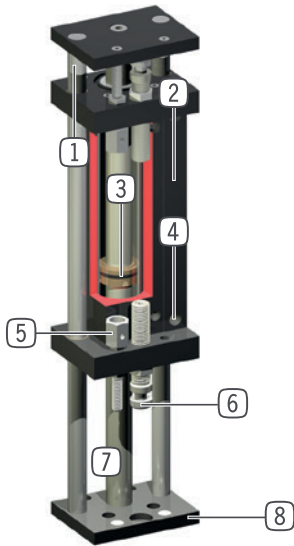
"Made in Germany"의 당사의 타협 없는 품질은 정비 없이 최대 1000만 사이클을 보장합니다.

## ▶ 시리즈 특징

설비 크기	버전		
	LIXX	D	S
2중 가이드 뒸			●
3중 가이드 뒸		●	
연속 스트로크 로드		●	
1000만까지 정비가 불필요한 주기(최대)	●	●	●
인덕티브 센서	●	●	●
탄성 중합체 끝 위치 댐핑	●	●	●
파워스톱 끝 위치 댐핑	●	●	●
IP54	●	●	●



## ▶ 용도 명세



- ① 가이드 로드  
- 경질의 연마 스틸 샤프트
- ② 클램프 서포트  
- 인덕티브 근접 스위치용 수용부
- ③ 구동  
- 이중 작동 공압 실린더
- ④ 에너지 공급  
- 배기 공기 조절 권장
- ⑤ 정지 스트로크 조정 나사  
- 수용 플랜지 직접 조회  
- 부품으로 구입가능
- ⑥ 끝 위치 감쇠  
- 탄성 중합체 댐퍼 또는 특허 받은 유압 완충기
- ⑦ 피스톤 로드  
- 연마되고, 경질 크롬으로 도금된 강철로 이루어짐  
- D 모델에서는 연속됨
- ⑧ 수용 플랜지  
- 고객 맞춤형 애플리케이션 연결을 위한

## ▶ 기술 데이터

설비 크기	스트로크 [mm]	압축력 [N]	인장력 [N]	무게 [kg]	IP 분류
L116	20 - 50	80 - 100	80	0,05 - 0,1	IP54
L130	15 - 90	200 - 270	200	0,05 - 0,1	IP54
L140	40 - 300	270 - 450	270	0,05 - 0,3	IP54
L150	50 - 300	950	950	0,03 - 0,2	IP54

## ▶ 세부 정보는 온라인으로 사용가능



모든 정보는 한 클릭으로: [www.zimmer-group.com](http://www.zimmer-group.com). 기술 정보모든 정보를 원하시는 제품의 주문번호로 여러분의 설비크기에 해당되는 데이터, 도면, 3-D 모델, 작동설명서를 보실 수 있습니다. 빠르고, 한 눈에 들어오는 최신 정보.

# 선형 실린더

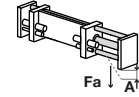
## LI50-250S / LI50-300S

### ▶ 제품 규격



### ▶ 힘 및 모멘트

정적 하중에서 최대 힘 및 모멘트 흡수



### ▶ 부품 권장



#### 에너지 공급



**DRV1-8X6**  
선화-스로틀 체크 밸브



#### 센서



**NJ12-E2S**  
인덕티브 근접 스위치 - 플러그 M8



#### 연결/기타



**AP50-S**  
어댑터 판



#### 연결/기타



**AI-M8X1-53**  
정지 스트로크 조정 나사



**PHE20X15NSDE-A**  
산업용 댐퍼 PowerStop



**KAG500**  
직선 케이블 5 m - 소켓 M8 플러그 연결



**KAW500**  
플러그 연결, 각, 케이블 5 m - 소켓 M8



**ZE30H7X4**  
센터링 디스크

