

# ELEMENTY ZACISKOWE | PNEUMATYCZNA SERIA LKP

## ► ZALETY PRODUKTU



- **Szeroki asortyment**  
do wszystkich popularnych przewodnic szynowych profilowych
- **otwieranie bez wykorzystania energii (NO)**  
zamykanie za pomocą ciśnienia
- **Wysoka trwałość**  
do 5 mln cykli zaciskania statycznego
- **Wąska, niska konstrukcja**  
dzięki zastosowaniu tłoka o profilu U
- **Maksymalna elastyczność**

## ► PRODUKT DOPASOWANY DO KONKRETNIEGO ZASTOSOWANIA

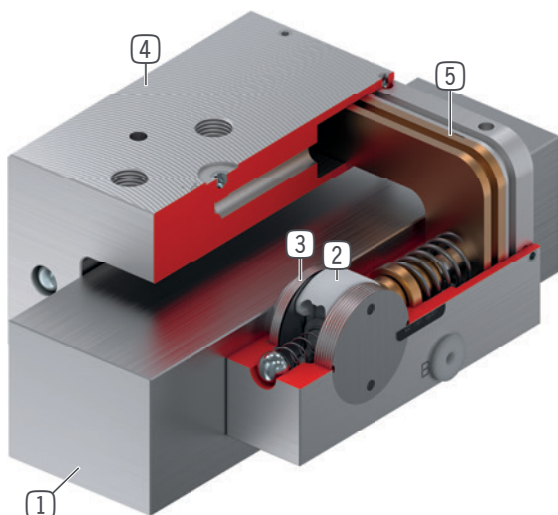
### MOŻLIWOŚCI ZASTOSOWANIA

- **Zaciski do stołów maszynowych**
- **Pozycjonowanie osi**
- **Ustalanie osi pionowych w położeniu spoczynkowym**

### DODATKOWE INFORMACJE

- **Płyta dystansowa**  
Zależnie od wysokości wózka prowadzącego (wymiar D) należy dodatkowo zamówić płytę dystansową do wyrównania wysokości.
- **Warianty niestandardowe na zamówienie, np.**  
ze stali szlachetnej

## ► KORZYŚCI – W SZCZEGÓLACH



- ① **Prowadnica szynowa profilowa**  
- Do wszystkich popularnych prowadnic szynowych profilowych
- ② **Mechanizm klinowy**  
- przeniesienie sił między tłokiem a szczękami zaciskowymi
- ③ **Szczęki zaciskowe**  
- dociskane do powierzchni dociskowych prowadnicy szynowej profilowej
- ④ **Wąska obudowa**
- ⑤ **Tłok pneumatyczny**  
- tłok porusza mechanizm klinowy w kierunku wzdłużnym

## ► INFORMACJE O SERII

Seria	► Dane techniczne
	<b>LKP</b>
Rozmiar szyny	15-35 mm
Siła trzymająca	550-4500 N
Ciśnienie min./maks.	3 / 6.5
Akumulator sprężynowy	brak
Przyłącze PLUS	Nie
Wartość B10d	do 5 mln
Dynamiczne cykle hamowania	nieodpowiednie
Obsługa	pneumatyczna
Temperatura robocza	-10 ... +70 [°C]