

# KLEMMELEMENT | PNEUMATISCH

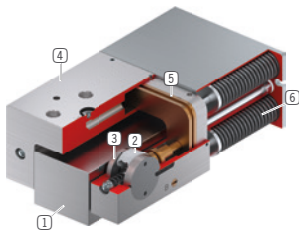
## LKPS1501AS2-A

### ► PRODUKTVORTEILE



- **breites Produktsortiment**  
für alle gängigen Profilschienenführungen
- **Sicherheitselement, energielos geschlossen (NC)**  
Sicheres Bremsen bei Energieausfall, durch Federenergiespeicher
- **hohe Standzeit**  
5 Mio. statische Klemmzyklen
- **schmale und niedrige Bauform**  
durch den Einsatz von U-Form Kolben
- **Größtmögliche Flexibilität**  
Zusätzlicher Luftanschluss von oben
- **Einfache Zustandsabfrage**  
Abfrage der Kolbenstellung mit Magnetfeldsensor

### ► TECHNISCHE DETAILS



- ① **Profilschienenführung**  
- für alle gängigen Profilschienenführungen erhältlich
- ② **Keilgetriebe**  
- Kraftübersetzung zwischen Kolben und Klemmbacken
- ③ **Klemmbacken**  
- werden an die Freiflächen der Profilschienenführung gepresst
- ④ **schmales Gehäuse**
- ⑤ **Pneumatikkolben**  
- der Kolben bewegt das Keilgetriebe in Längsrichtung
- ⑥ **Federenergiespeicher**  
- zum drucklosen schließen der Klemmeinheit

### ► INFORMATIONEN RUND UM DIE PRODUKTE

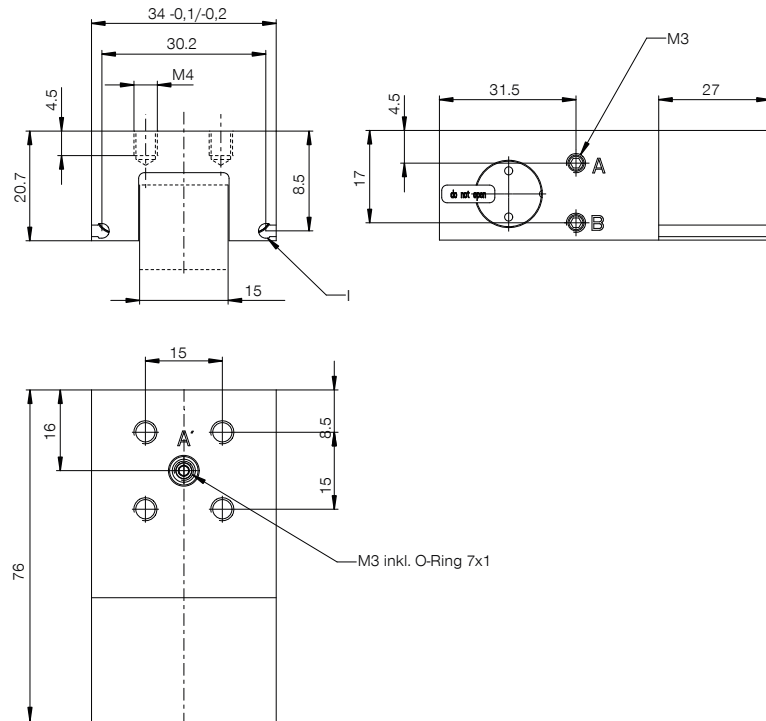
EINSATZMÖGLICHKEITEN

- **Klemmen bei Druckabfall**
- **Klemmen ohne Energiebedarf**

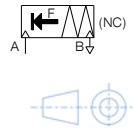
WEITERE INFORMATIONEN

- **Distanzplatte**  
Je nach Höhe des Führungswagens (Maß D) ist zusätzlich eine Distanzplatte als Höhenausgleich zu bestellen.
- **Sondervarianten auf Anfrage z.B.**  
mit geringerem Öffnungsdruck (3,0 bar)

## TECHNISCHE ZEICHNUNGEN



- Ⓐ Anschluss Öffnen (beidseitig möglich, nur ein Anschluss notwendig)
- Ⓑ Entlüftungsfiter (einseitig)
- Ⓘ Abfragenut Magnetfeldsensor (beidseitig)



## TECHNISCHE DATEN

Bestell-Nr.	LKPS1501AS2-A
Betätigung	pneumatisch
Haltekraft [N]	400
Theoretische Haltekraft ( $\mu=0,1$ ) [N]	500
PLUS-Anschluss möglich	Nein
Betriebsdruck [bar]	5,5 ... 6,5
B10d-Wert	5.000.000
Positioniergenauigkeit +/- [mm]	0,02
Öffnungszeit [s]	0,035
Schließzeit [s]	0,015
Betriebstemperatur [°C]	-10 ... +70
Gewicht [kg]	0,19
Funktion	klemmen
Zustand	NC (normally closed) Drucklos geschlossen
Montagerichtung	von oben
Zylindervolumen pro Zyklus [cm <sup>3</sup> ]	3
Sensorenanbindung	Abfragenut (beidseitig)
Anschlussart	Anspiegelung oben
Zulassungen	CE / UKCA / LABS / REACH / RoHS

Zeichnung schematisch. Allgemeintoleranzen nach DIN ISO 2768 T1-f/T2-H. Kanten nach ISO 13715. Element bietet keine Führungseigenschaften. Führung muss extern erfolgen. Die Haltekraft ist die Kraft, die in axialer Richtung maximal aufgebracht werden kann. Jedes Klemm- und Bremsenelement wird in einer 100%-Kontrolle vor der Auslieferung auf die angegebenen Haltekraft auf einer gehärteten Stahlschiene mit leicht geölter Schmierschicht (ISO-VG 68) getestet. Der Einsatz von anderen Schmierstoffen oder Schienenbeschichtungen kann die Reibungszahl beeinflussen. Vor Inbetriebnahme ist die Betriebsanleitung zu beachten. Im Zuge der Weiterentwicklung bleiben technische Änderungen vorbehalten. Aktuellste und weitere Daten online und in der Betriebsanleitung unter [www.zimmer-group.com](http://www.zimmer-group.com) abrufbar.