

# UPÍNACÍ PRVOK | PNEUMATICKÉ

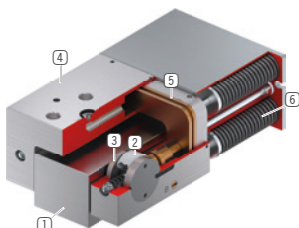
## LKPS2501SS2-LP-A

### ► VÝHODY VÝROBKU



- **široký sortiment výrobkov**  
pre všetky bežné vedenia profilovanými koľajničkami
- **Bezpečnostný prvok, zatvorený bez energie (NC)**  
Bezpečné brzdenie pri výpadku energie vďaka prostredníctvom pružinového zásobníka energie
- **dlhá životnosť**  
5 mil. statických upínacích cyklov
- **úzky a nízky tvar**  
použitím piesta tvaru U
- **Maximálna flexibilita**  
Prídavné pripojenie vzduchu zhora
- **Jednoduchá kontrola stavu**  
Vyhľadávanie polohy piesta pomocou snímača magnetického poľa

### ► TECHNICKÉ DETAILY



- ① **vedenie profilovanými koľajničkami**  
- k dispozícii pre všetky bežné vedenia profilovanými koľajničkami
- ② **Klínová prevodovka**  
- Prevod sily medzi piestom a upínacími čelistami
- ③ **Upínacie čeluste**  
- sa priťahujú na voľné plochy vedenia profilovanými koľajničkami
- ④ **úzke teleso**
- ⑤ **Pneumatický piest**  
- piest pohybuje klínovú prevodovku v pozdĺžnom smere
- ⑥ **pružinový zásobník energie**  
- na beztlakové otváranie a zatváranie upínacieho prvku

### ► INFORMÁCIE O VÝROBKOCH

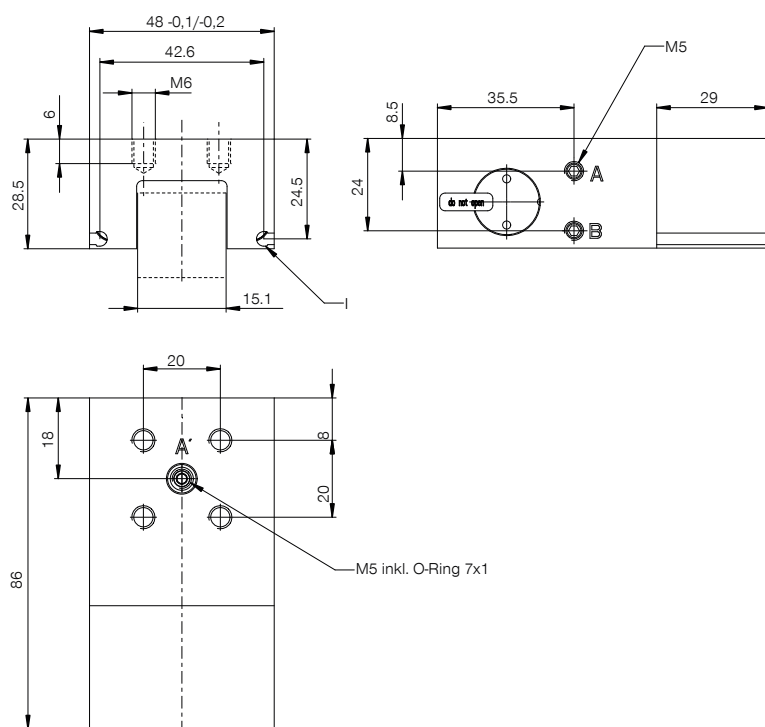
MOŽNOSTI  
POUŽITIA

- **Upínanie pri poklese tlaku**
- **Upínanie bez potreby energie**

ĎALŠIE  
INFORMÁCIE

- **Dištančná platňa**  
V závislosti od výšky vodiaceho vozíka (rozmer D) treba navyše objednať dištančnú platňu na výškové vyrovnanie.
- **Špeciálne varianty na požiadanie, ako napr.**  
s nižším otváracím tlakom (3,0 bar)

## ► TECHNICKÉ NÁKRESY



- Ⓐ Otvorené pripojenie (možné na oboch stranách, potrebné je len jedno pripojenie)
- Ⓑ Ventiláčny filter (jedostranný)
- Ⓘ Snímač magnetického poľa s vyšetrovacou drážkou (na oboch stranách)



## ► TECHNICKÉ ÚDAJE

Objednávacie č.	LKPS2501SS2-LP-A
Ovládanie	pneumatické
Prídržná sila [N]	550
Teoretická prídržniavacia sila ( $\mu=0,1$ ) [N]	688
pripojenie PLUS možné	Nie
Prevádzkový tlak [bar]	4 ... 6,5
Hodnota B10d	5000000
Presnosť polohovania +/- [mm]	0,02
Doba otvárania [s]	0,045
Doba zatvárania [s]	0,015
Prevádzková teplota [°C]	-10 ... +70
Hmotnosť [kg]	0,41
Funkcia	upnutie
Stav	NC (Normally Closed) Prvky sú zatvorené bez pritlačenia
Smer montáže	z prednej strany
Objem valca na cyklus [cm <sup>3</sup> ]	5
Napojenie senzoriky	Drážka pre registráciu obojstranná
Druh pripojenia	Zrkadlenie v hornej časti
Povolenia	CE / UKCA / LABS / REACH / RoHS

Schematický náčrt. Všeobecné tolerancie podľa DIN ISO 2768 T1-f/T2-H. Hrany podľa ISO 13715. Prvok neumožňuje vedenie. Vedenie sa musí realizovať externe. Prídržná sila je maximálna sila, ktorou je možné pôsobiť v axiálnom smere. Každý upínací a brzdný prvok sa pred dodaním testuje na predpísané prídržné sily na kalenej ocelevej kofajnici s mierne naolejovanou mazacou vrstvou (ISO-VG 68) v rámci 100 % kontroly. Pri použití iných mazív alebo kofajnic s inou povrchovou úpravou môžu byť hodnoty trenia odlišné. Pred uvedením do prevádzky treba dodržiavať návod na obsluhu. Vzhľadom na ďalší vývoj sú technické zmeny vyhradené. Aktuálne a ďalšie údaje môžete zistiť online a v návode na obsluhu na stránke [www.zimmer-group.com/sk](http://www.zimmer-group.com/sk).