

# 선형 슬라이드 LS10-25

## ▶ 제품 규격

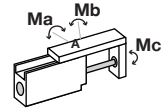


### ▶ 시간 다이어그램



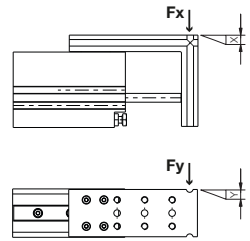
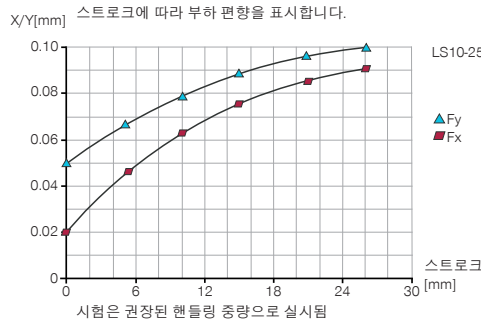
### ▶ 힘 및 모멘트

면 A의 정적 하중에서 최대 힘 및 모멘트 흡수



Ma [Nm]	3.2
Mb [Nm]	3.2
Mc [Nm]	5.1

### ▶ 하중 다이어그램



## ▶ 부품 권장



### 에너지 공급



**DRVM3X4**  
선화-스로틀 체크 밸브



**DSV1-8**  
압력 보호 밸브



**DSV1-8E**  
급속 배기 기능이 있는 기본 압력 보호 밸브



### 센서



**MFS02-K-KHC-P1-PNP**  
자기장 센서 직선, 케이블 5m



**MFS02-S-KHC-P1-PNP**  
자기장 센서 직선, 케이블 0.3m-커넥터 M8



### 연결/기타



**APLS10G**  
어댑터 판



**KAG500**  
직선 케이블 5m - 소켓 M8 플러그 연결



**KAW500**  
플러그 연결, 각, 케이블 5m - 소켓 M8

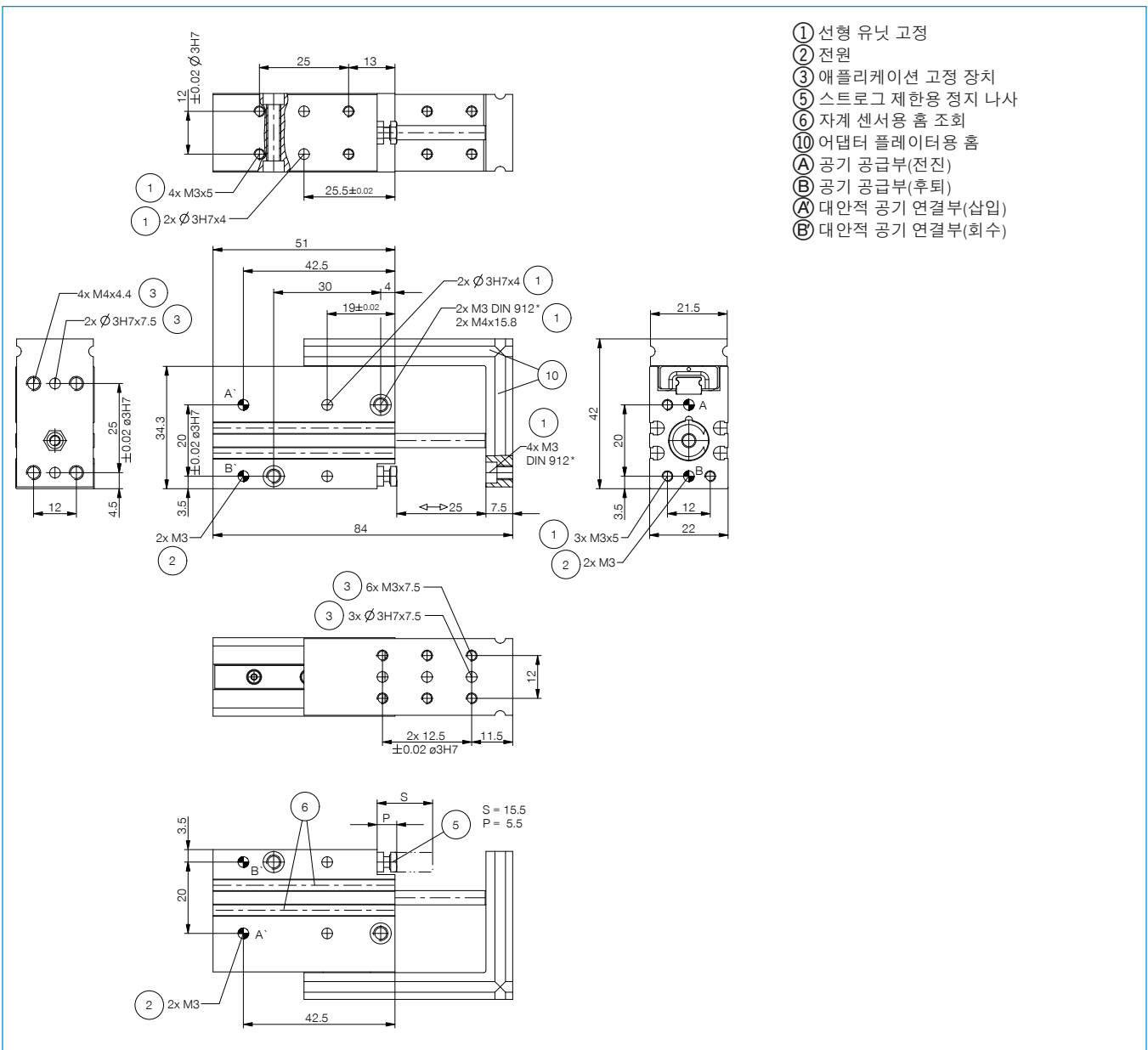


**S8-G-3**  
직선 제조 가능한 커넥터 - 플러그 M8



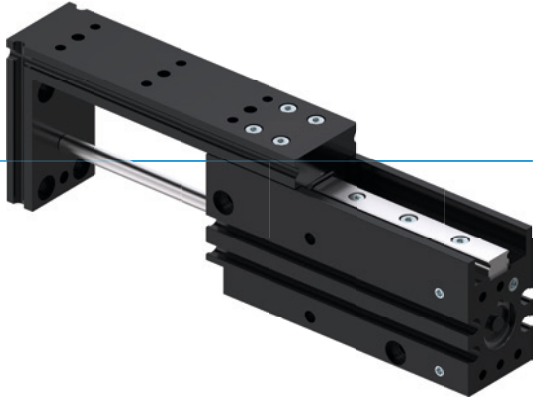
**S12-G-3**  
직선 제조 가능한 커넥터 - 플러그 M12

주문번호	기술 데이터
LS10-25	
스트로크 [mm]	25
압축력 [N]	40
인장력 [N]	30
피스톤 지름 [mm]	10
가이드 레일 크기 [mm]	7
정격 작동 압력 [bar]	6
최소 작동 온도 [°C]	5
최대 작동 온도 [°C]	+80
사이클 당 실린더 부피 [cm³]	3.6
무게 [kg]	0.14



# 선형 슬라이드 시리즈 LS

## ▶ 제품의 장점



### ▶ 정밀 프로파일 가이드

재순환 볼 베어링 및 스트리퍼를 갖는 선형 가이드가 높은 정밀도 및 높은 강성을 보장합니다.

### ▶ 표준화된 어댑터 플레이트

생산 비용을 절감하고 귀하의 연속 공작물을 표준화 방식으로 결합하십시오.

### ▶ 모듈러 구조

다수의 유닛을 직접적으로 상호 결합하고 구조적 복잡성을 최소화할 수 있습니다

## ▶ 시리즈 특징

### 설비 크기

LSXX-XX



1000만까지 정비가 불필요한 주기(최대)



자계 센서

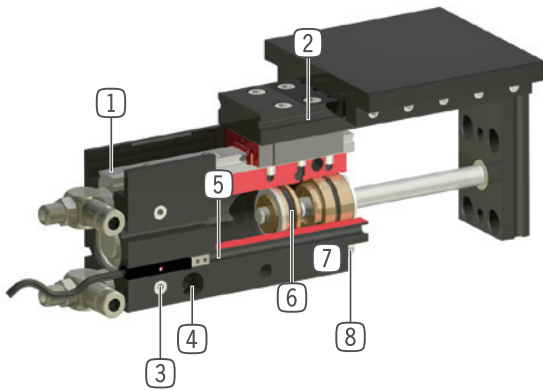


IP40





## ▶ 용도 명세



- ① 재순환 볼 베어링 및 스트리퍼를 갖는 선형 가이드  
- 높은 힘과 모멘트 흡수를 위한 정확하고 견고한 재순환 볼 베어링 가이드
- ② 수용 홈  
- 비용이 적게 들고 신속한 어댑터 플레이트 위치 설정: 액세서리, Art. Nr. AP..G
- ③ 에너지 공급  
- 다양한 대안에 가능
- ④ 고정 및 위치 설정  
- 개별 설치의 여러 측면 대체
- ⑤ 자계 센서용 홈 조희, 공간을 절약하는 통합 위치 조희
- ⑥ 구동  
- 이중 작동 공압 실린더
- ⑦ 견고, 경량 하우징  
- 견고한 표면을 위해 알루미늄 합금
- ⑧ 스트로크 제한용 정지 나사

## ▶ 기술 데이터

설비 크기	스트로크 [mm]	압축력 [N]	인장력 [N]	무게 [kg]	IP 분류
LS10	25 - 50	40	30	0,15 - 0,2	IP40
LS16	25 - 50	100	85	0,25 - 0,3	IP40

## ▶ 세부 정보는 온라인으로 사용가능



모든 정보는 한 클릭으로: [www.zimmer-group.com](http://www.zimmer-group.com). 기술 정보모든 정보를 원하시는 제품의 주문번호로 여러분의 설비크기에 해당되는 데이터, 도면, 3-D 모델, 작동설명서를 보실 수 있습니다. 빠르고, 한 눈에 들어오는 최신 정보.