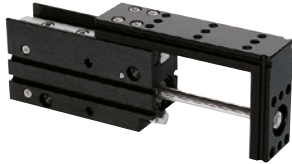


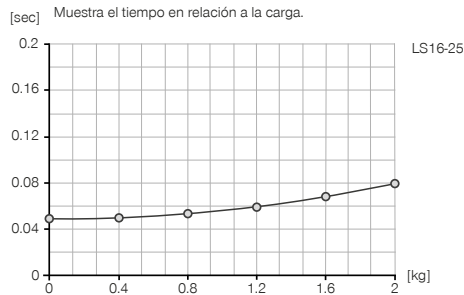
CARROS LINEALES PLANOS

LS16-25

► ESPECIFICACIONES DEL PRODUCTO

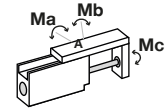


► Gráfico de tiempo



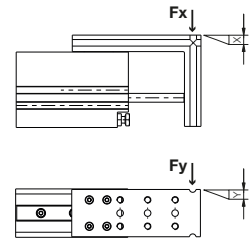
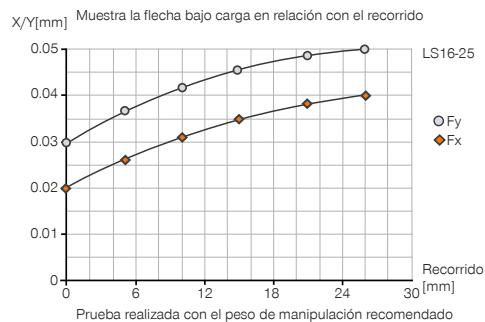
► Fuerzas y momentos

Absorción máxima de fuerzas y momentos con carga estática sobre superficie A.



Ma [Nm]	6.4
Mb [Nm]	6.4
Mc [Nm]	9.6

► Gráfico de cargas



► ACCESORIOS RECOMENDADOS



ABASTECIMIENTO DE ENERGÍA



DRVM5X4
Racores estranguladores y antiretorno



DSV1-8
Válvula de alivio de presión



DSV1-8E
Válvula de alivio de pressão com escape rápido



SEÑAL



MFS02-S-KHC-P1-NNP
Detector magnético recto, cable de 0,3 m - conector M8



CONEXIONES/OTROS



APLS16G
Placa adaptadora



KAG500
Cable conector recto, cable 5 m - Hembra M8

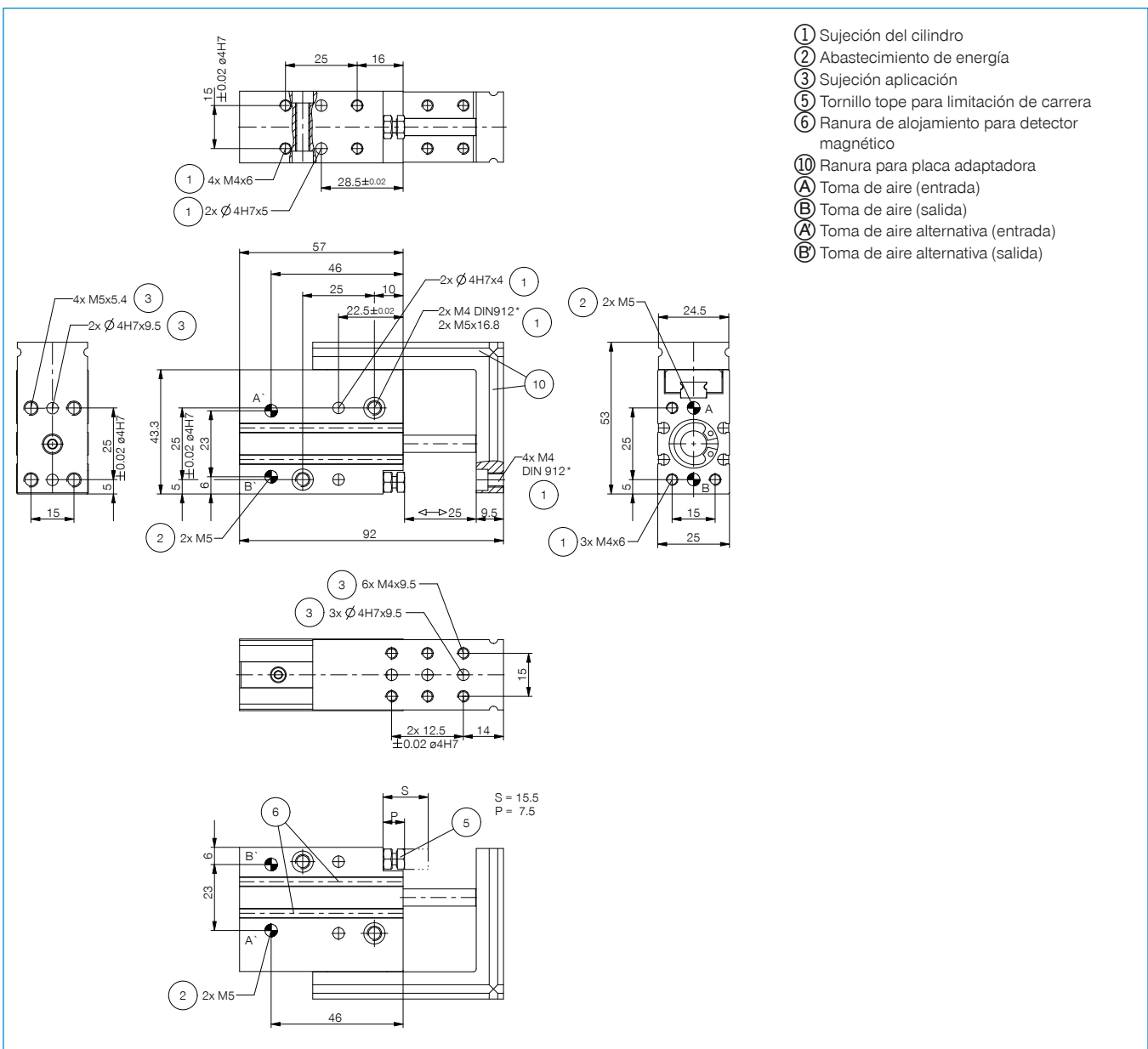


KAW500
Cable conector acodado, cable 5 m - Hembra M8



S12-G-3
Conector M12 recto confeccionable

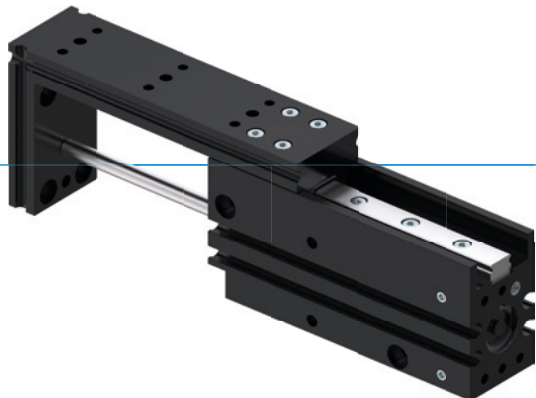
Referencia	Datos técnicos
Carrera [mm]	25
Fuerza de presión [N]	100
Fuerza de tracción [N]	85
Diámetro del émbolo [mm]	16
Tamaño de la guía [mm]	9
Presión de servicio nominal [bar]	6
Temperatura de servicio mín. [°C]	5
Temperatura de servicio máx. [°C]	+80
Volumen de cilindro por ciclo [cm ³]	9.6
Peso [kg]	0.32



CARROS LINEALES PLANOS

SERIE LS

▶ VENTAJAS DE PRODUCTO



▶ Guía de perfil precisa

La guía lineal con casquillo de bolas y rascadores proporciona una gran precisión y una elevada rigidez

▶ Placa adaptadora estandarizada

Reduzca los gastos de fabricación y monte los útiles consecutivos de forma estandarizada

▶ Montaje modular

Le permite combinar varias unidades directamente entre sí y minimizar los costes de construcción

▶ CARACTERÍSTICAS DE LA SERIE

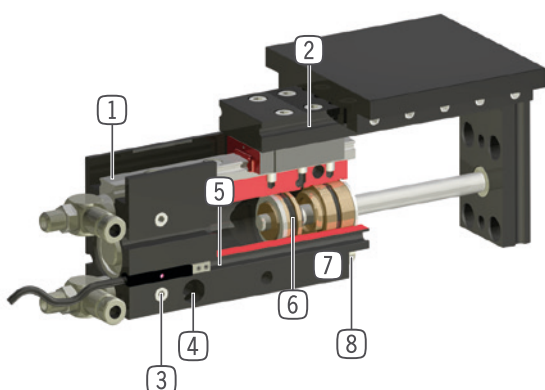
Tamaño constructivo

LSXX-XX

	10 mill. de ciclos sin mantenimiento (máx.)	●
	Detector magnético	●
	IP40	●



► SUS VENTAJAS EN DETALLE



- 1 **Guía lineal con casquillo de bolas y rascador**
 - guía de bolas precisa y rígida para la absorción de elevadas fuerzas y momentos
- 2 **Ranura de alojamiento**
 - posicionamiento rápido y económico de placas adaptadoras: accesorios, ref.: AP...G
- 3 **Abastecimiento de energía**
 - de forma alternativa en varios lados
- 4 **Fijación y posicionamiento**
 - varios lados alternativos para un montaje individual
- 5 **Ranura para detector magnético, detección integrada con ahorro de espacio**
- 6 **Accionamiento**
 - cilindro neumático de doble efecto
- 7 **Carcasa robusta y ligera**
 - Aleación de aluminio anodizado duro
- 8 **Tornillo tope para limitación de recorrido**

► DATOS TÉCNICOS

Tamaño constructivo	Carrera [mm]	Fuerza de presión [N]	Fuerza de tracción [N]	Peso [kg]	Clase IP
LS10	25 - 50	40	30	0,15 - 0,2	IP40
LS16	25 - 50	100	85	0,25 - 0,3	IP40

► MÁS INFORMACIÓN DISPONIBLE ONLINE



Toda la información a un clic: www.zimmer-group.com. Encuentre mediante el n.º de pedido los datos, los dibujos, los modelos en 3D y las instrucciones de servicio del producto que desee en función de su tamaño. Rápido, claro y siempre actualizado.