

# CARROS LINEALES PLANOS

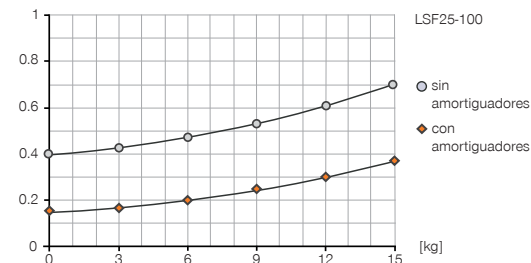
## LSF25-100

### ► ESPECIFICACIONES DEL PRODUCTO



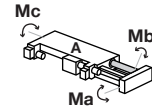
#### ► Gráfico de tiempo

[sec] Muestra el tiempo en relación a la carga.



#### ► Fuerzas y momentos

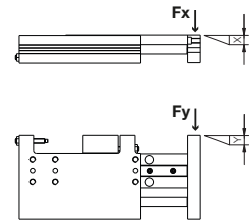
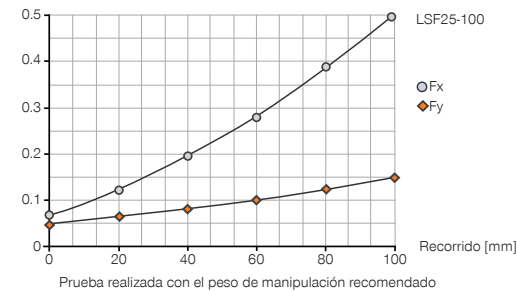
Absorción máxima de fuerzas y momentos con carga estática sobre superficie A.



Ma [Nm]	100
Mb [Nm]	100
Mc [Nm]	40

#### ► Gráfico de cargas

X/Y[mm] Muestra la flecha bajo carga en relación con el recorrido



### ► ACCESORIOS RECOMENDADOS



#### SEÑAL



**KB8**  
Soporte de detector



**NJ8-E2**  
Detector inductivo - Cable 5 m



**NJ8-E2S**  
Detector inductivo - Conector M8



**MFS02-K-KHC-P1-PNP**  
Detector magnético recto, cable de 5 m



**MFS02-S-KHC-P1-PNP**  
Detector magnético recto, cable de 0,3 m - conector M8



#### CONEXIONES/OTROS



**PHE12X10NS-A-90**  
Amortiguadores industriales PowerStop



**KAG500**  
Cable conector recto, cable 5 m - Hembra M8



**KAW500**  
Cable conector acodado, cable 5 m - Hembra M8



**S8-G-3**  
Conector M8 recto confeccionable

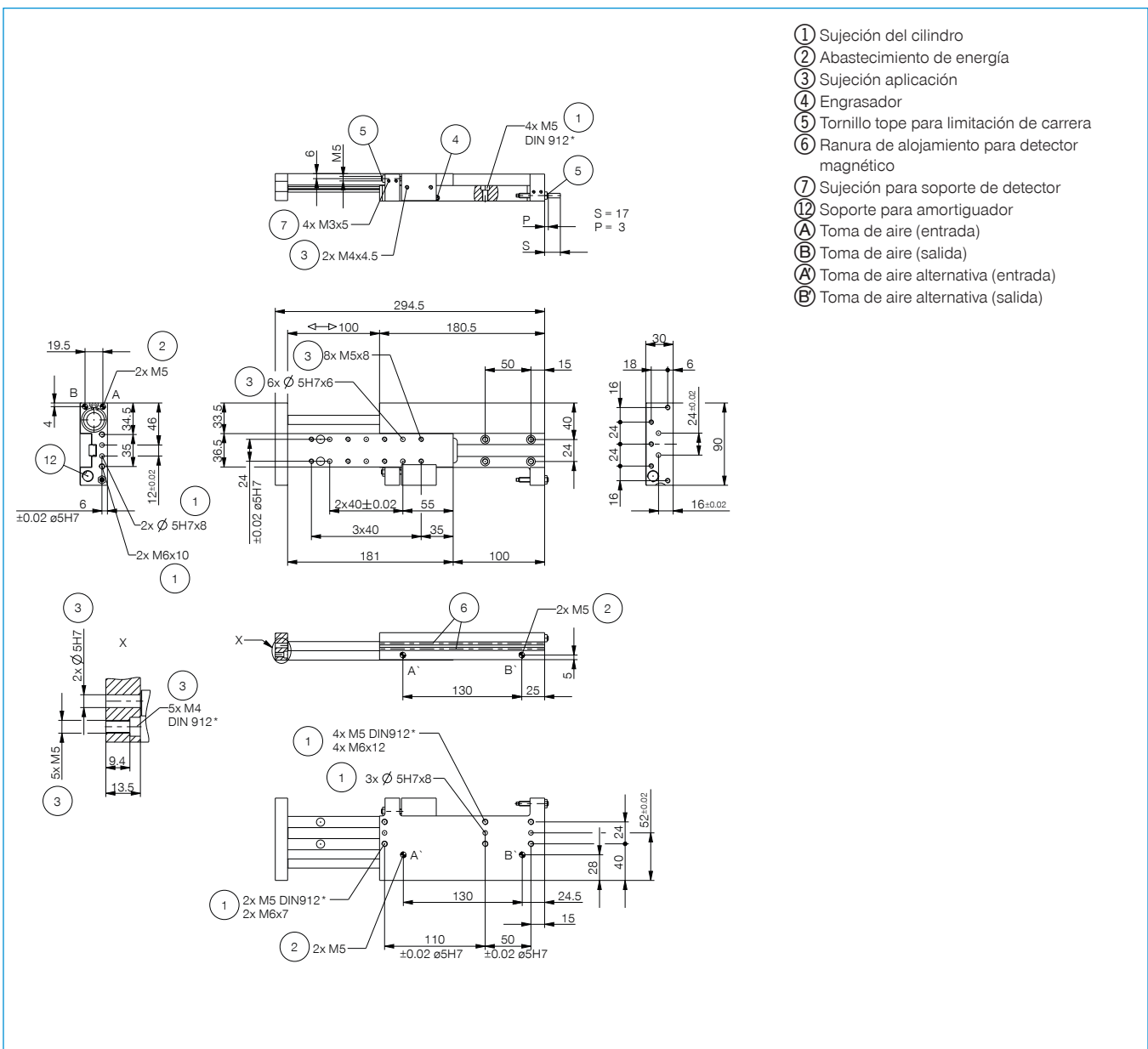


**S12-G-3**  
Conector M12 recto confeccionable



**SN09**  
Activador de detección + Tornillo

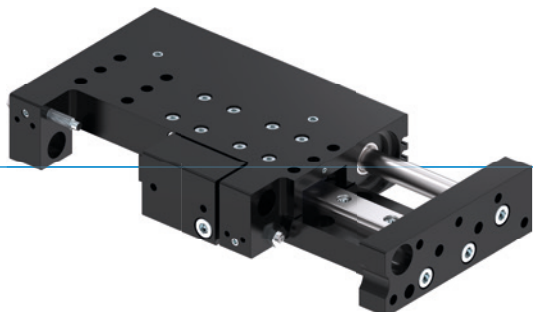
Referencia	Datos técnicos
Carrera [mm]	100
Fuerza de presión [N]	265
Fuerza de tracción [N]	220
Diámetro del émbolo [mm]	25
Tamaño de la guía [mm]	12
Presión de servicio nominal [bar]	6
Temperatura de servicio mín. [°C]	5
Temperatura de servicio máx. [°C]	+80
Volumen de cilindro por ciclo [cm <sup>3</sup> ]	90
Peso [kg]	1.3



# CARROS LINEALES PLANOS

## SERIE LSF

### ▶ VENTAJAS DE PRODUCTO



#### ▶ Guía de perfil precisa

La guía lineal con casquillo de bolas y rascadores proporciona una gran precisión y una elevada rigidez

#### ▶ Posición final amortiguada

Con ayuda de los amortiguadores PowerStop, puede acceder a las posiciones finales con suavidad y aumentar así la seguridad del proceso y la vida útil de la aplicación

#### ▶ Tipo de construcción plano

Reduce los cantos conflictivos de su aplicación

### ▶ CARACTERÍSTICAS DE LA SERIE

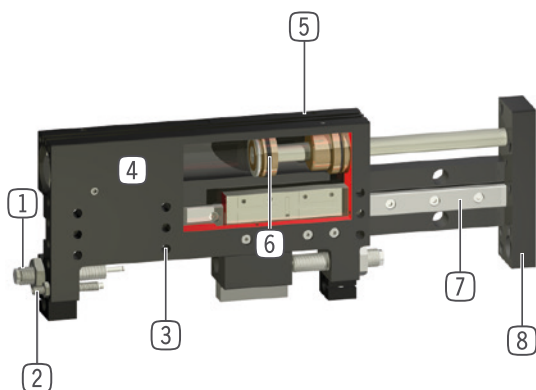
#### Tamaño constructivo

LSFXX-XX

 10 mill. de ciclos sin mantenimiento (máx.)	●
 Sensor inductivo	●
 Detector magnético	●
 Amortiguación de posiciones finales con Powerstop	●
 IP 40	●



## ► SUS VENTAJAS EN DETALLE



- ① **Amortiguadores hidráulicos patentados**
  - amortiguación de posiciones finales ajustable
  - se puede suministrar como accesorio
- ② **Tornillo tope para limitación de recorrido**
- ③ **Fijación y posicionamiento**
  - de forma alternativa en varios lados
- ④ **Carcasa robusta, ligera y ultraplana**
  - Aleación de aluminio anodizado duro
- ⑤ **Ranura de alojamiento para detector magnético**
  - detección de la posición integrada, con ahorro de espacio
- ⑥ **Accionamiento**
  - cilindro neumático de doble efecto
- ⑦ **Guía lineal con casquillo de bolas y rascador**
  - guía de bolas precisa y rígida para la absorción de elevadas fuerzas y momentos
- ⑧ **Brida de sujeción**
  - fácil integración en la aplicación

## ► DATOS TÉCNICOS

Tamaño constructivo	Carrera [mm]	Fuerza de presión [N]	Fuerza de tracción [N]	Peso [kg]	Clase IP
LSF25	50 - 100	265	220	1 - 1,3	IP40

## ► MÁS INFORMACIÓN DISPONIBLE ONLINE



Toda la información a un clic: [www.zimmer-group.com](http://www.zimmer-group.com). Encuentre mediante el n.º de pedido los datos, los dibujos, los modelos en 3D y las instrucciones de servicio del producto que desee en función de su tamaño. Rápido, claro y siempre actualizado.