

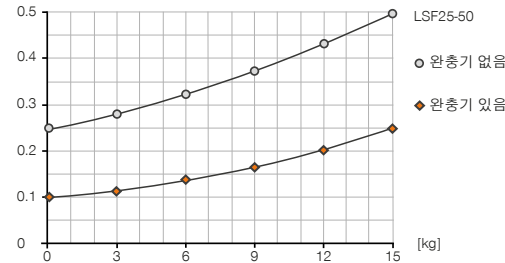
선형 슬라이드 LSF25-50

▶ 제품 규격



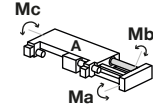
▶ 시간 다이어그램

[sec] 설치 하중에 따라 동작 시간 표시



▶ 힘 및 모멘트

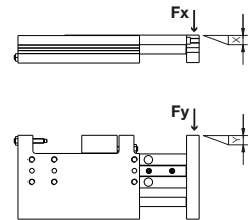
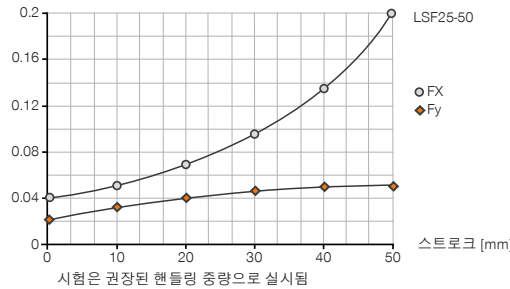
면 A의 정적 하중에서 최대 힘 및 모멘트 흡수



Ma [Nm]	100
Mb [Nm]	100
Mc [Nm]	40

▶ 하중 다이어그램

X/Y[mm] 스트로크에 따라 부하 편향을 표시합니다.



▶ 부품 권장



센서



KB8
클램프 서포트



NJ8-E2
인덕티브 근접 스위치 - 케이블 5m



NJ8-E2S
인덕티브 근접 스위치 - 플러그 M8



MFS02-K-KHC-P1-PNP
자기장 센서 직선, 케이블 5m



MFS02-S-KHC-P1-PNP
자기장 센서 직선, 케이블 0.3m-커넥터 M8



연결/기타



PHE12X10NS-A-90
산업용 댐퍼 PowerStop



KAG500
직선 케이블 5m - 소켓 M8 플러그 연결



KAW500
플러그 연결, 각, 케이블 5m - 소켓 M8



S8-G-3
직선 제조 가능한 커넥터 - 플러그 M8

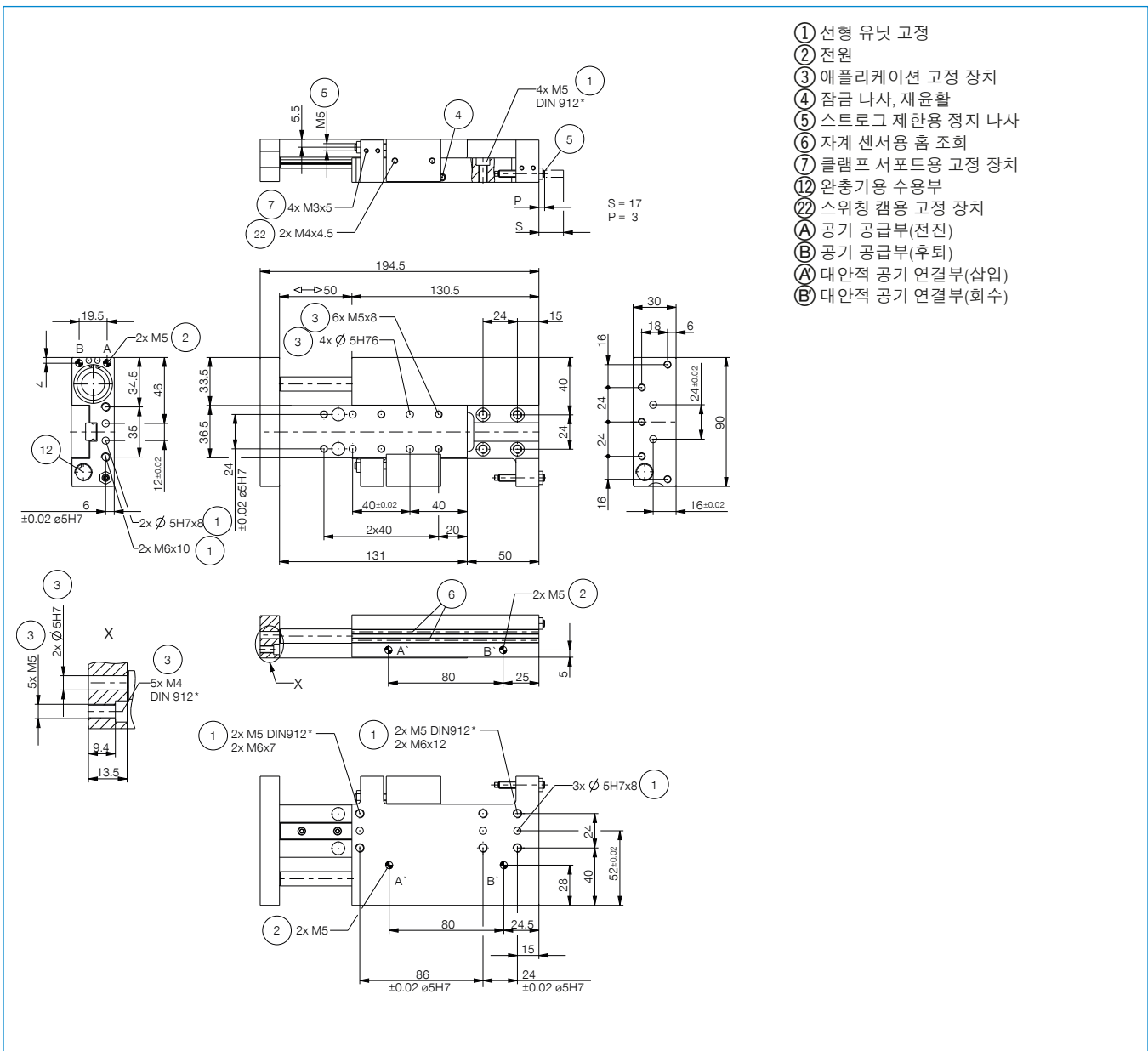


S12-G-3
직선 제조 가능한 커넥터 - 플러그 M12



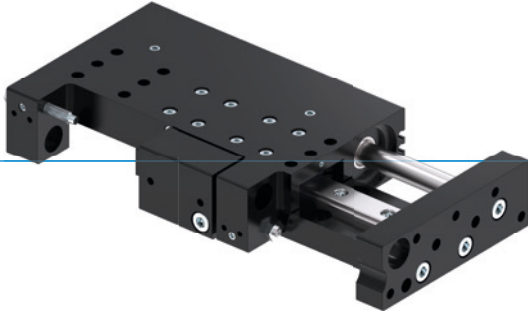
SN09
스위칭 캠

주문번호	▶ 기술 데이터
스트로크 [mm]	50
압축력 [N]	265
인장력 [N]	220
피스톤 지름 [mm]	25
가이드 레일 크기 [mm]	12
정격 작동 압력 [bar]	6
최소 작동 온도 [°C]	5
최대 작동 온도 [°C]	+80
사이클 당 실린더 부피 [cm³]	45
무게 [kg]	1.2



선형 슬라이드 시리즈 LSF

▶ 제품의 장점



▶ 정밀 프로파일 가이드

재순환 볼 베어링 및 스트리퍼를 갖는 선형 가이드가 높은 정밀도 및 높은 강성을 보장합니다.

▶ 댐핑된 끝 위치

파워스톱 댐퍼를 이용할 경우 끝 위치에 부드럽게 출발시킬 수 있어 귀하의 애플리케이션의 공정 안전 및 수명을 증가시킵니다.

▶ 평면 구조

귀하의 애플리케이션의 간섭 윤곽을 감소시켜 줍니다.

▶ 시리즈 특징

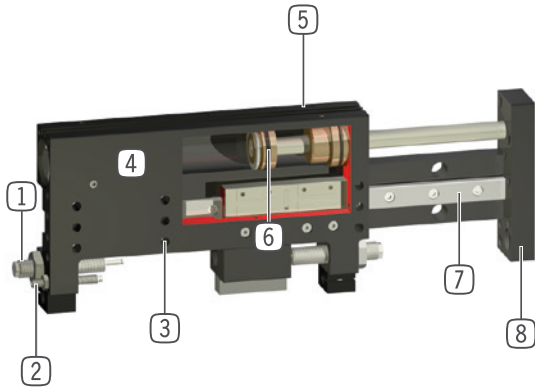
설비 크기

LSFXX-XX

 1000만까지 정비가 불필요한 주기(최대)	●
 인덕티브 센서	●
 자계 센서	●
 파워스톱 끝 위치 댐핑	●
 IP40	●



▶ 용도 명세



- ① **특히 받은 유압 원충기**
 - 조절 가능한 끝 위치 댐핑
 - 부품으로 구입가능
- ② **스트로크 제한용 정지 나사**
- ③ **고정 및 위치 설정**
 - 다양한 대안에 가능
- ④ **견고하고 가벼우며 매우 평면적으로 생산되는 하우징**
 - 견고한 표면을 위해 알루미늄 합금
- ⑤ **자계 센서용 홀 조희**
 - 공간을 절약하는 통합 위치 조희
- ⑥ **구동**
 - 이중 작동 공압 실린더
- ⑦ **재순환 볼 베어링 및 스트리퍼를 갖는 선형 가이드**
 - 높은 힘과 모멘트 흡수를 위한 정확하고 견고한 재순환 볼 베어링 가이드
- ⑧ **수용 플랜지**
 - 손쉬운 애플리케이션 연결

▶ 기술 데이터

설비 크기	스트로크 [mm]	압축력 [N]	인장력 [N]	무게 [kg]	IP 분류
LSF25	50 - 100	265	220	1 - 1,3	IP40

▶ 세부 정보는 온라인으로 사용가능



모든 정보는 한 클릭으로: www.zimmer-group.com. 기술 정보모든 정보를 원하시는 제품의 주문번호로 여러분의 설비크기에 해당되는 데이터, 도면, 3-D 모델, 작동설명서를 보실 수 있습니다. 빠르고, 한 눈에 들어오는 최신 정보.