

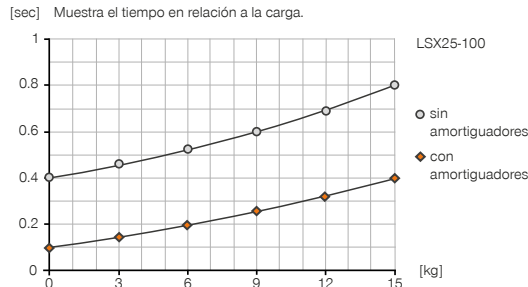
CARROS LINEALES PLANOS

LSX25-100

► ESPECIFICACIONES DEL PRODUCTO

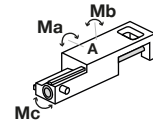


► Gráfico de tiempo



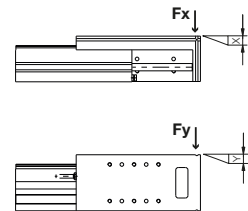
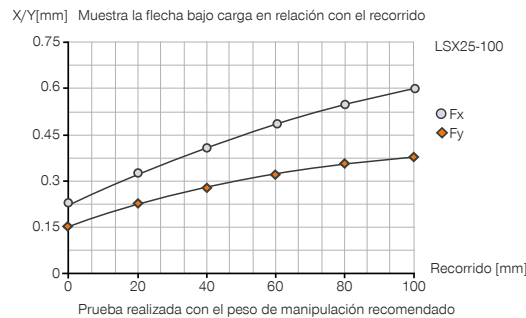
► Fuerzas y momentos

Absorción máxima de fuerzas y momentos con carga estática sobre superficie A.



Ma [Nm]	55
Mb [Nm]	55
Mc [Nm]	55

► Gráfico de cargas



► ACCESORIOS RECOMENDADOS



ABASTECIMIENTO DE ENERGÍA



DRV1-8X6
Racores estranguladores y antiretorno



SEÑAL



MFS02-K-KHC-P1-PNP
Detector magnético recto, cable de 5 m



MFS02-S-KHC-P1-PNP
Detector magnético recto, cable de 0,3 m - conector M8



CONEXIONES/OTROS



APLSX25G
Placa adaptadora



CONEXIONES/OTROS



APLSX25V
Placa adaptadora



PHE12X10NSDE-A
Amortiguadores industriales PowerStop



KAG500
Cable conector recto, cable 5 m - Hembra M8



KAW500
Cable conector acodado, cable 5 m - Hembra M8

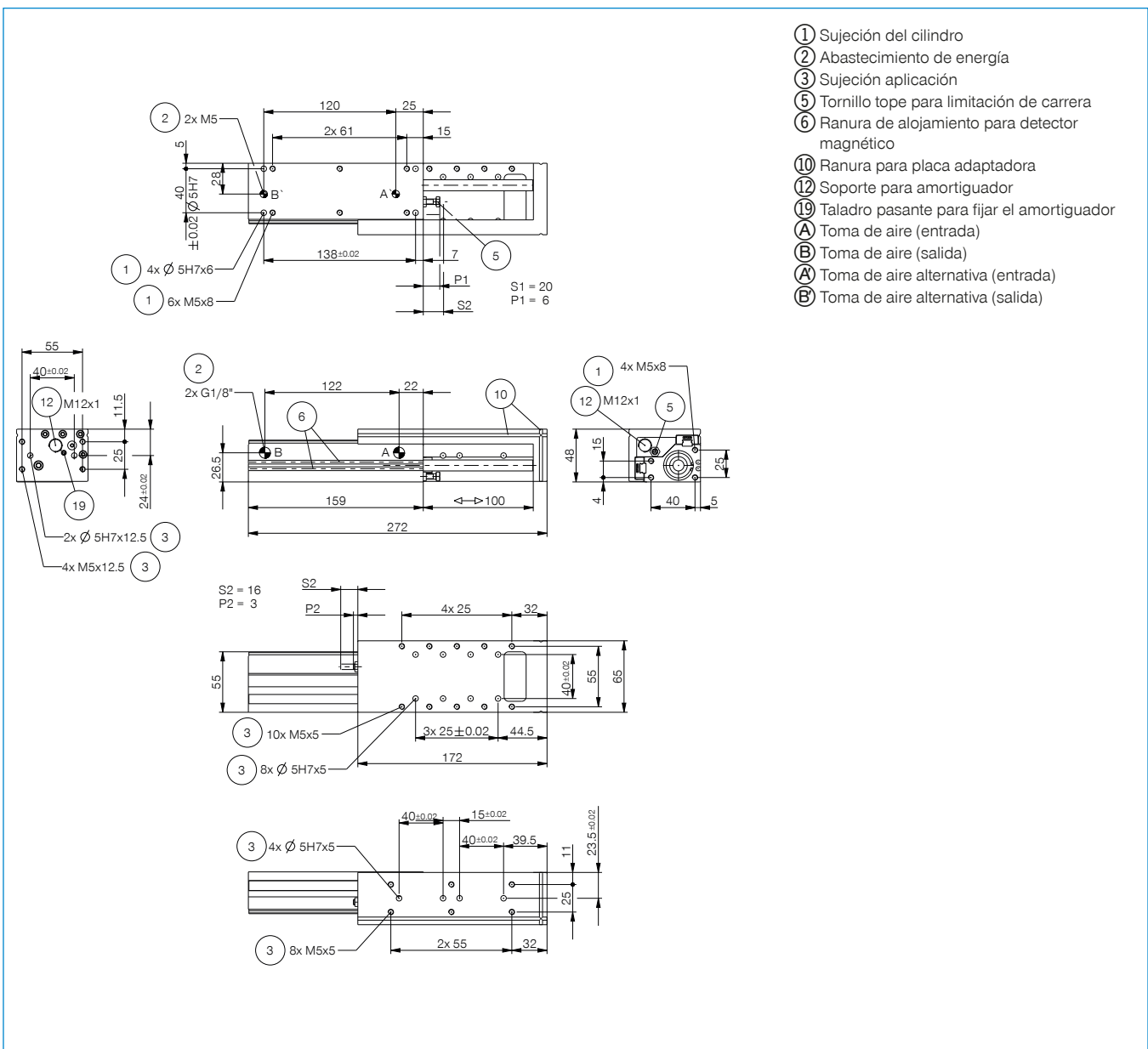


S8-G-3
Conector M8 recto confeccionable



S12-G-3
Conector M12 recto confeccionable

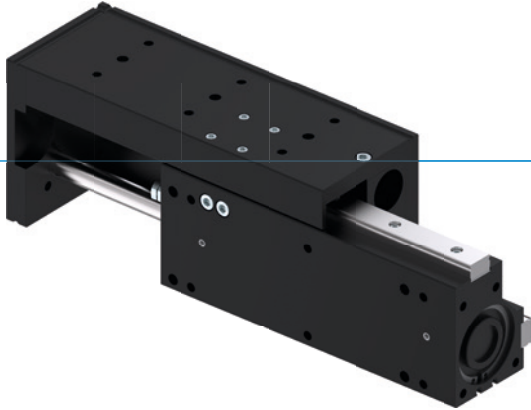
Referencia	Datos técnicos
Carrera [mm]	100
Fuerza de presión [N]	265
Fuerza de tracción [N]	220
Peso de manipulación recomendado [kg]	15
Diámetro del émbolo [mm]	25
Tamaño de la guía [mm]	18
Presión de servicio nominal [bar]	6
Temperatura de servicio mín. [°C]	5
Temperatura de servicio máx. [°C]	+80
Volumen de cilindro por ciclo [cm³]	90
Peso [kg]	1.8



CARROS LINEALES PLANOS

SERIE LSX

▶ VENTAJAS DE PRODUCTO



▶ Con doble guía

La guía lineal con casquillo de bolas y rascadores proporciona una gran precisión y una elevada rigidez

▶ Posición final amortiguada

Con ayuda de los amortiguadores PowerStop, puede acceder a las posiciones finales con suavidad y aumentar así la seguridad del proceso y la vida útil de la aplicación

▶ Uso continuo sin fallos

Nuestra calidad extraordinaria "Made in Germany" le garantiza hasta 10 millones de ciclos sin necesidad de mantenimiento

▶ CARACTERÍSTICAS DE LA SERIE

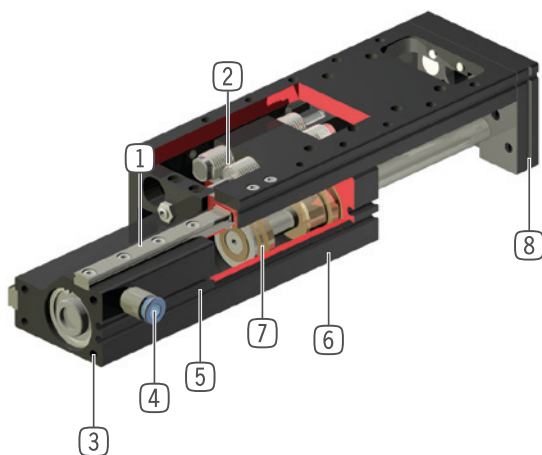
Tamaño constructivo

LSXYY-YY

 10 mill. de ciclos sin mantenimiento (máx.)	●
 Detector magnético	●
 Amortiguación de posiciones finales con Powerstop	●
 IP40	●



► SUS VENTAJAS EN DETALLE



- 1 **Guía lineal con casquillo de bolas y rascador**
 - doble guía lineal para la absorción de fuerzas y momentos
- 2 **Amortiguadores hidráulicos patentados**
 - amortiguación de posiciones finales ajustable
 - se puede suministrar como accesorio
- 3 **Fijación y posicionamiento**
 - varios lados alternativos para un montaje individual
- 4 **Abastecimiento de energía**
 - alternativamente por varios lados
- 5 **Ranura de alojamiento para detector magnético**
 - detección de la posición integrada, con ahorro de espacio
- 6 **Carcasa robusta y ligera**
 - Aleación de aluminio anodizado duro
- 7 **Accionamiento**
 - cilindro neumático de doble efecto
- 8 **Brida de sujeción**
 - posicionamiento rápido y económico de placas adaptadoras:
accesorios, ref.: AP...G y AP...V

► DATOS TÉCNICOS

Tamaño constructivo	Carrera [mm]	Fuerza de presión [N]	Fuerza de tracción [N]	Peso [kg]	Clase IP
LSX25	50 - 200	265	220	1 - 1,9	IP40
LSX40	100 - 200	750	680	3,2 - 4,4	IP40

► MÁS INFORMACIÓN DISPONIBLE ONLINE



Toda la información a un clic: www.zimmer-group.com. Encuentre mediante el n.º de pedido los datos, los dibujos, los modelos en 3D y las instrucciones de servicio del producto que desee en función de su tamaño. Rápido, claro y siempre actualizado.