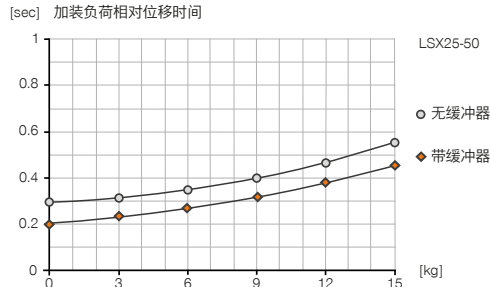


导轨气缸 LSX25-50

产品规格

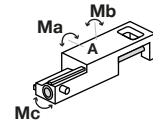


时间图



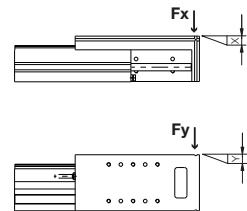
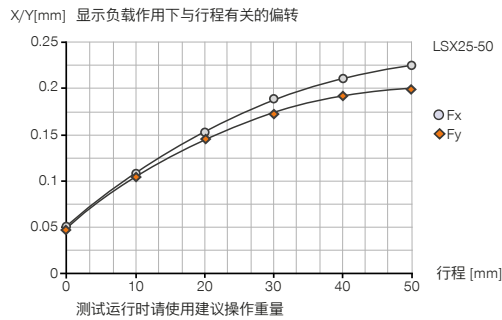
力和力矩

平面 A 在静态负荷下承受的最大动力和扭矩消耗。



Ma [Nm]	55
Mb [Nm]	55
Mc [Nm]	55

负荷图



配件建议



能源供应



DRV1-8X6
流量控制阀 - 转动式



接口 / 其他



APLSX25V
适配板



传感器



MFS02-K-KHC-P1-PNP
磁场传感器直的, 电缆5m



PHE12X10NSDE-A
工业缓冲器 PowerStop



KAG500
插入式直连接头电缆 5 m - M8插头(母头)



MFS02-S-KHC-P1-PNP
磁场传感器直的, 电缆0.3m-插头M8



KAW500
插入式弯角连接头电缆 5 m - M8插头(母头)



接口 / 其他



APLSX25G
适配板

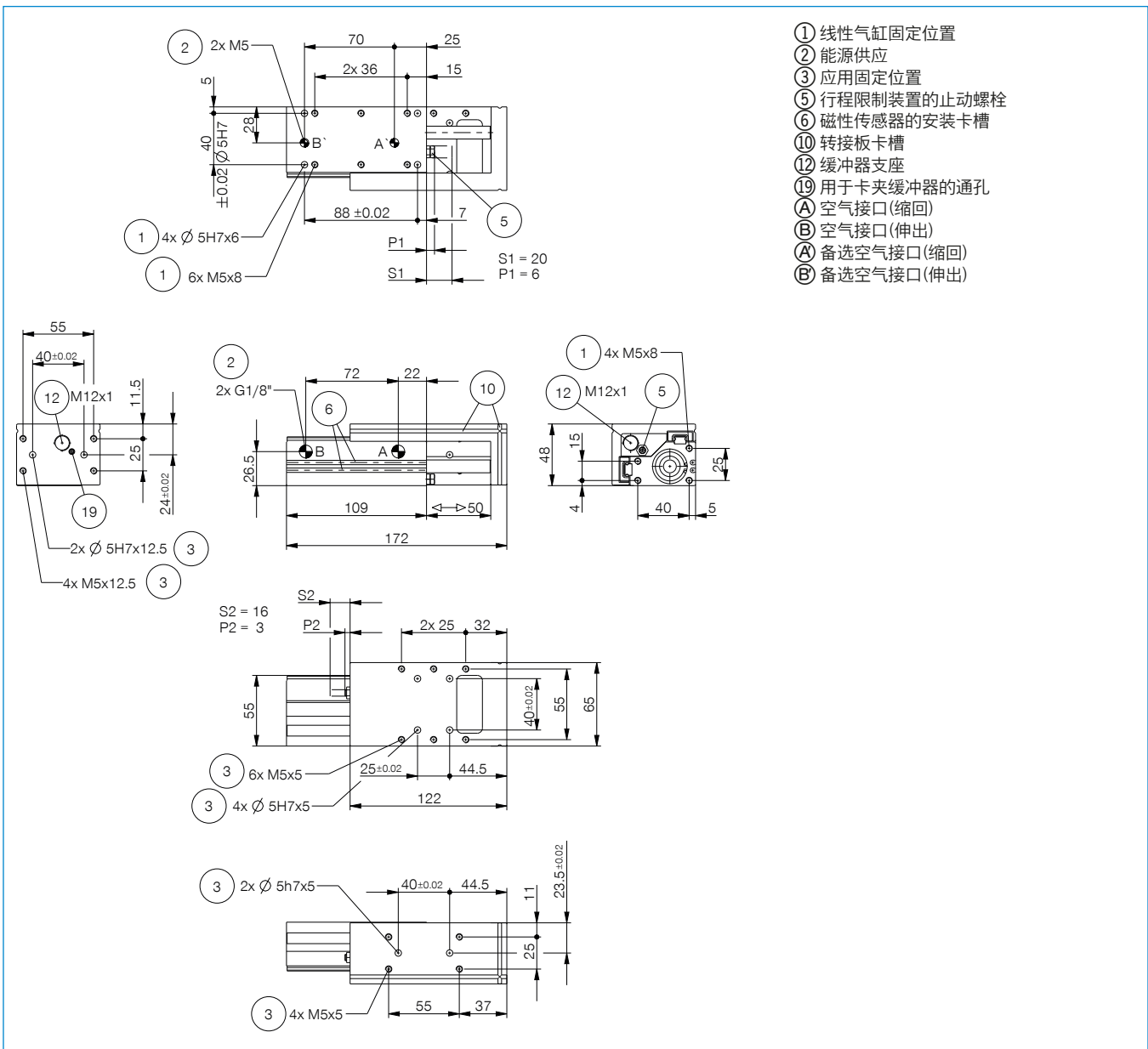


S8-G-3
可焊线的插入式直连接头 - M8连接器



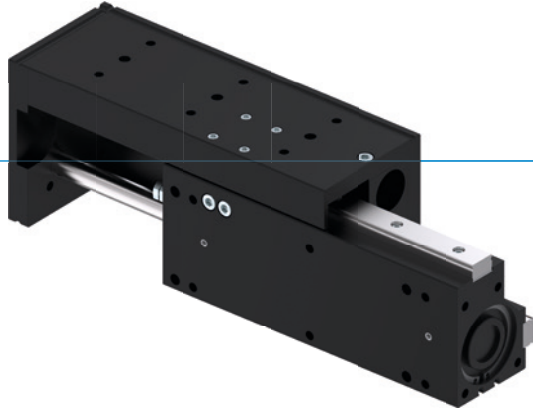
S12-G-3
可焊线的插入式直连接头 - M12连接器

▶ 技术数据	
订购编号	LSX25-50
行程 [mm]	50
压力 [N]	265
最大收缩力 [N]	220
建议负载 [kg]	15
活塞直径 [mm]	25
导轨尺寸 [mm]	18
额定操作气压 [bar]	6
最低操作温度 [°C]	5
最高操作温度 [°C]	+80
每循环耗气体积 [cm³]	45
认证	LABS / REACH / RoHS
根据IEC 60529标准安全保护	IP40
重量 [kg]	0.9



导轨气缸 LSX 系列

▶ 产品优点



▶ 精准双导轨

带除屑的轴承滑动线轨提供高精度和高强度

▶ 终端位置缓冲

摆到最终位置时用液压缓冲器平缓缓冲, 这样使您的生产更稳定, 应用使用寿命更长

▶ 无间断的持续工作

“德国制造”象征着我们精益求精的质量要求, 保证免维护运行一千万次循环

▶ 产品特点

尺寸型号

LSXYY-YY



(最多) 1 千万次循环免维护



磁场传感器



Powerstop 终端位置减振装置

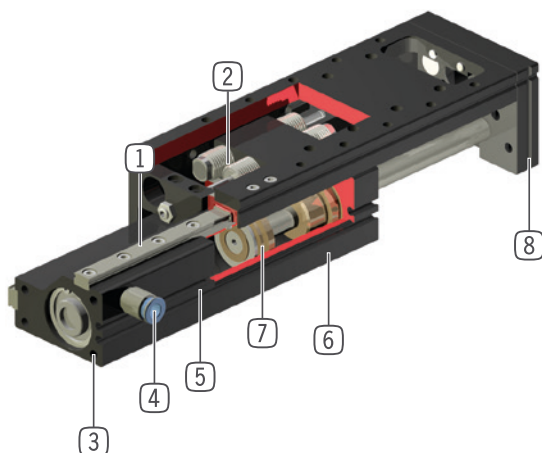


IP40





优势细节



- ① 具备扫屑器的滚轮导轨
 - 双向线轨确保保持力和扭矩
- ② 专利油压缓冲器
 - 最终位置缓冲可调节
 - 随厂包括
- ③ 安装和定位
 - 多个不同的安装面可方便安装
- ④ 能源供应
 - 可从多个面供气
- ⑤ 磁性传感器安装槽
 - 内置节省空间的位置检测
- ⑥ 坚固且轻的外壳
 - 硬涂层铝合金
- ⑦ 驱动
 - 双作用气缸
- ⑧ 工具端连接法兰
 - 快捷经济的连接适配板定位: 配件, 产品型号: AP...G 和 AP...V

技术数据

尺寸型号	行程 [mm]	压力 [N]	最大收缩力 [N]	重量 [kg]	IP 等级
LSX25	50 - 200	265	220	1 - 1,9	IP40
LSX40	100 - 200	750	680	3,2 - 4,4	IP40

更多详情请上网查询



所有信息查询请点击: www.zimmer-group.com。产品参数、绘图、3D模型和操作说明均可根据产品型号查询。清晰且实时更新。