

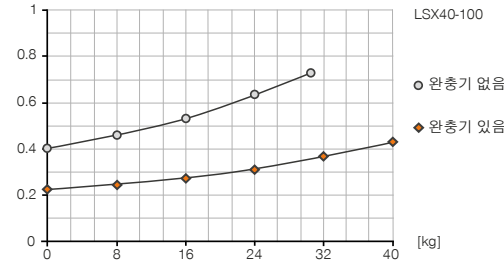
# 선형 슬라이드 LSX40-100

## ▶ 제품 규격



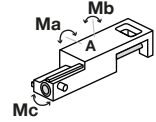
### ▶ 시간 다이어그램

[sec] 설치 하중에 따라 동작 시간 표시



### ▶ 힘 및 모멘트

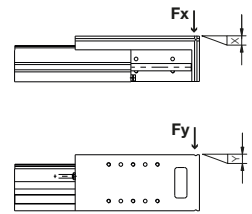
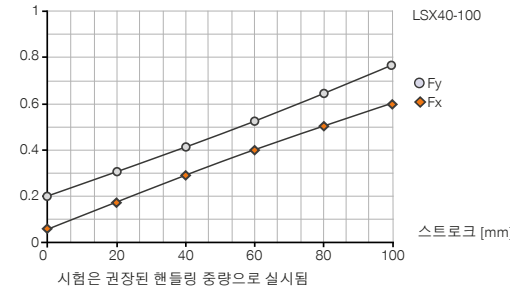
면 A의 정적 하중에서 최대 힘 및 모멘트 흡수



Ma [Nm]	200
Mb [Nm]	200
Mc [Nm]	200

### ▶ 하중 다이어그램

X/Y[mm] 스트로크에 따라 부하 편향을 표시합니다.



## ▶ 부품 권장



### 에너지 공급



**DRV1-8X6**  
선화-스로틀 체크 밸브



### 연결/기타



**APLSX40V**  
어댑터 판



### 센서



**MFS02-K-KHC-P1-PNP**  
자기장 센서 직선, 케이블 5m



**PHE20X15NSDE-A**  
산업용 댐퍼 PowerStop



**MFS02-S-KHC-P1-PNP**  
자기장 센서 직선, 케이블 0.3m-커넥터 M8



**KAG500**  
직선 케이블 5 m - 소켓 M8 플러그 연결



**KAW500**  
플러그 연결, 각, 케이블 5 m - 소켓 M8



### 연결/기타



**APLSX40G**  
어댑터 판

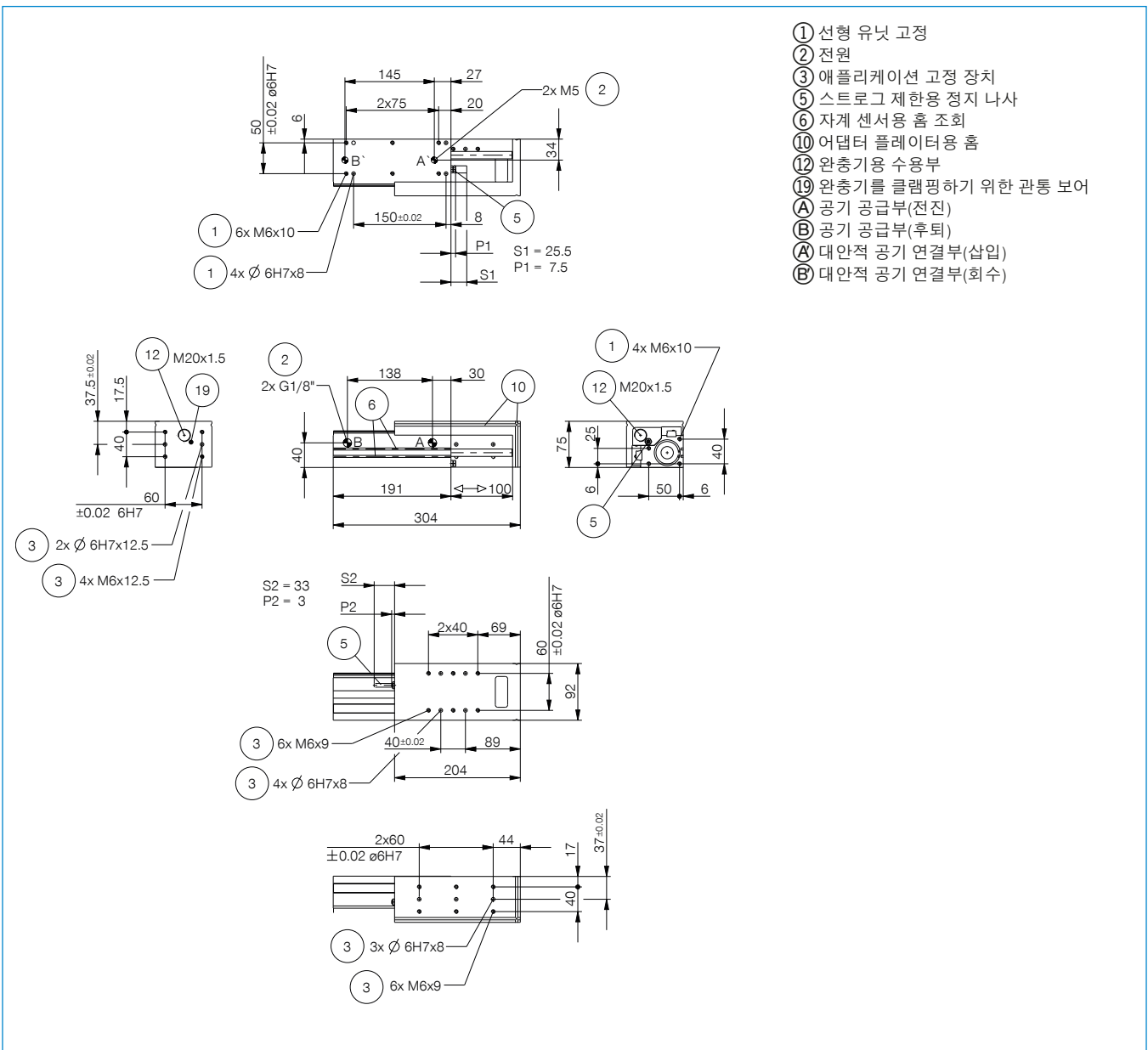


**S8-G-3**  
직선 제조 가능한 커넥터 - 플러그 M8



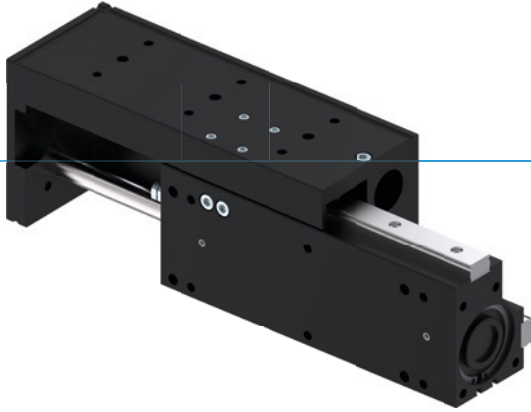
**S12-G-3**  
직선 제조 가능한 커넥터 - 플러그 M12

주문번호	기술 데이터
LSX40-100	
스트로크 [mm]	100
압축력 [N]	750
인장력 [N]	680
권장 취급 무게 [kg]	40
피스톤 지름 [mm]	40
가이드 레일 크기 [mm]	30
정격 작동 압력 [bar]	6
최소 작동온도 [°C]	5
최대 작동온도 [°C]	+80
사이클 당 실린더 부피 [cm³]	235
무게 [kg]	6.6



# 선형 슬라이드 시리즈 LSX

## ▶ 제품의 장점



### ▶ 정밀한 이중 레일 프로파일 가이드

재순환 볼 베어링 및 스트리퍼를 갖는 선형 가이드가 높은 정밀도 및 높은 강성을 보장합니다.

### ▶ 댐핑된 끝 위치

파워스톱 댐퍼를 이용할 경우 끝 위치에 부드럽게 출발시킬 수 있어 귀하의 애플리케이션의 공정 안전 및 수명을 증가시킵니다.

### ▶ 고장 없는 연속 사용

"Made in Germany"의 당사의 타협 없는 품질은 정비 없이 최대 1000만 사이클을 보장합니다.

## ▶ 시리즈 특징

### 설비 크기

LSXYY-YY



1000만까지 정비가 불필요한 주기(최대)



자계 센서



파워스톱 끝 위치 댐핑

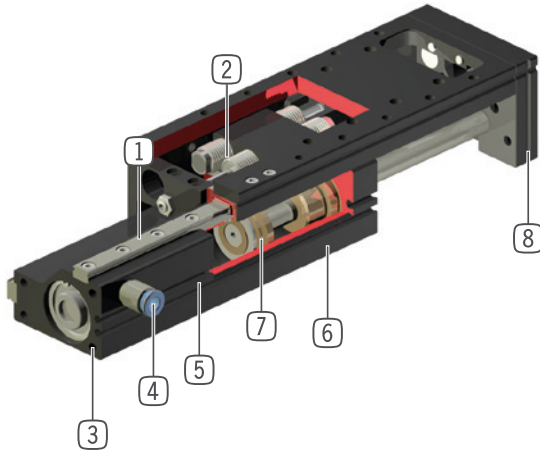


IP40





## ▶ 용도 명세



- ① **재순환 볼 베어링 및 스트리퍼를 갖는 선형 가이드**  
- 힘 및 모멘트 흡수를 위한 2중 선형 가이드
- ② **특허 받은 유압 완충기**  
- 조절 가능한 끝 위치 댐핑  
- 부품으로 구입가능
- ③ **고정 및 위치 설정**  
- 개별 설치의 여러 측면 대체
- ④ **에너지 공급**  
- 여러 측면에서 대체 가능
- ⑤ **자계 센서용 홀 조희**  
- 공간을 절약하는 통합 위치 조희
- ⑥ **견고, 경량 하우징**  
- 견고한 표면을 위해 알루미늄 합금
- ⑦ **구동**  
- 이중 작동 공압 실린더
- ⑧ **수용 플랜지**  
- 비용이 적게 들고 신속한 어댑터 플레이트 위치 설정: 액세서리, Art.-Nr. AP...G 및 AP...V

## ▶ 기술 데이터

설비 크기	스트로크 [mm]	압축력 [N]	인장력 [N]	무게 [kg]	IP 분류
LSX25	50 - 200	265	220	1 - 1,9	IP40
LSX40	100 - 200	750	680	3,2 - 4,4	IP40

## ▶ 세부 정보는 온라인으로 사용가능



모든 정보는 한 클릭으로: [www.zimmer-group.com](http://www.zimmer-group.com). 기술 정보모든 정보를 원하시는 제품의 주문번호로 여러분의 설비크기에 해당되는 데이터, 도면, 3-D 모델, 작동설명서를 보실 수 있습니다. 빠르고, 한 눈에 들어오는 최신 정보.