

SANIE LINIOWE

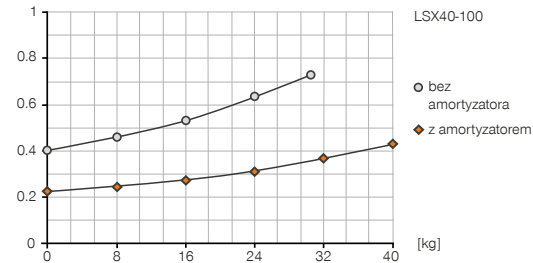
LSX40-100

► SPECYFIKACJE PRODUKTOWE



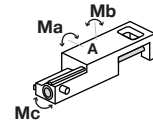
► Wykres czasu

[sec] Przedstawia czas przejazdu w zależności od zawieszoności ciężaru.



► Siły i momenty

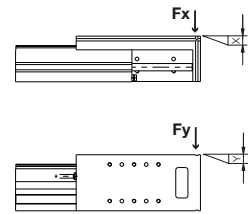
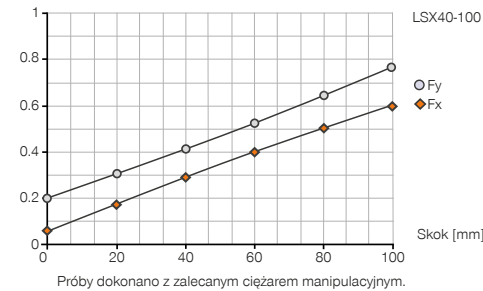
Maksymalne pochłanianie sił i momentów przy obciążeniu statycznym powierzchni A.



Ma [Nm]	200
Mb [Nm]	200
Mc [Nm]	200

► Wykres obciążenia

X/Y [mm] Przedstawia wychylenie pod obciążeniem w zależności od skoku.



► ZALECANE WYPOSAŻENIE DODATKOWE



ZASILANIE W ENERGIĘ



DRV1-8X6
Wychylny dławiący zawór zwrotny



TECHNIKA SENSOROWA



MFS02-K-KHC-P1-PNP
Czujnik pola magnetycznego prosty, kabel 5 m



MFS02-S-KHC-P1-PNP
Czujnik pola magnetycznego prosty, kabel 0,3 m - Wtyczka M8



PRZYŁĄCZA/POZOSTAŁE



APLSX40G
Płytkę pośredniczącą



PRZYŁĄCZA/POZOSTAŁE



APLSX40V
Płytkę pośredniczącą



PHE20X15NSDE-A
Amortyzatory przemysłowe PowerStop



KAG500
Złącze wtykowe proste, przewód 5 m – gniazdo M8



KAW500
Złącze wtykowe kątowe, przewód 5 m – gniazdo M8

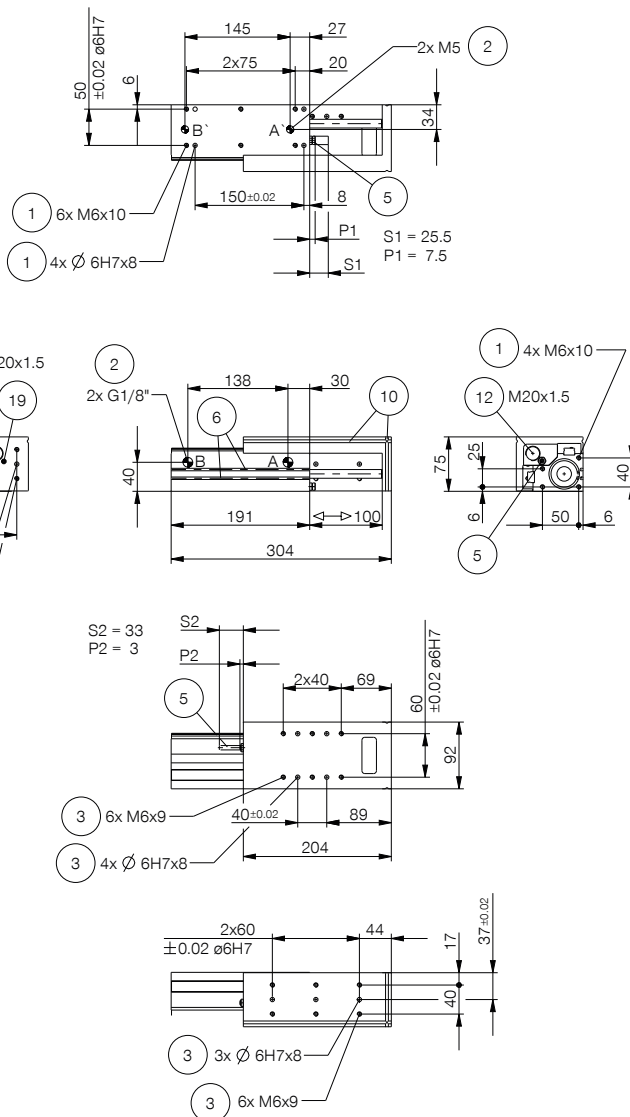


S8-G-3
Złączka wytkana konfekcjonowana prosta – wtyk M8



S12-G-3
Złączka wytkana konfekcjonowana prosta – wtyk M12

Nr katalogowy	Dane techniczne
Skok [mm]	100
Siła nacisku [N]	750
Siła rozciągająca [N]	680
Zalecany ciężar do manipulacji [kg]	40
Średnica tłoka [mm]	40
Rozmiar szyny prowadzącej [mm]	30
Nominalne ciśnienie robocze [bar]	6
Temperatura robocza min. [°C]	5
Temperatura robocza maks. [°C]	+80
Pojemność cylindra na cykl [cm³]	235
Masa [kg]	6.6

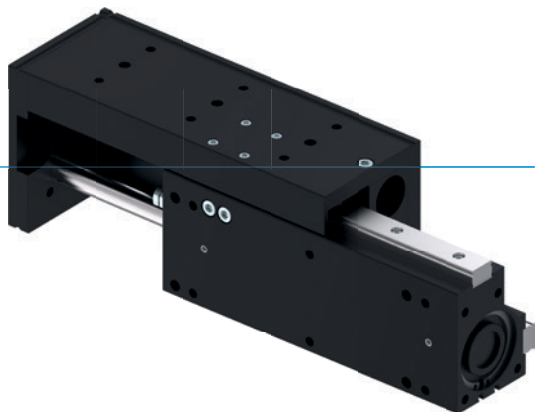


- ① Mocowanie jednostki liniowej
- ② Zasilanie w energię
- ③ Mocowanie aplikacji
- ⑤ Śruba oporowa do ograniczenia skoku
- ⑥ Wpust sprawdzający czujnika pola magnetycznego
- ⑩ Rowek na płytke pośredniczącą
- ⑫ Gniazdo amortyzatora
- ⑰ Otwór przelotowy do zaciśnięcia amortyzatora
- A Przyłącze powietrza (wsuwanie)
- B Przyłącze powietrza (wysuwanie)
- A Przyłącze powietrza zamienne (wsuwanie)
- B Przyłącze powietrza zamienne (wysuwanie)



SANIE LINIOWE SERIA LSX

► ZALETY PRODUKTU



► Precyzyjna dwuszynowa prowadnica profilowana

Prowadzenie liniowe z gwintem tocznym i zgarniaczem zapewniające dużą precyzję i wysoką sztywność

► Amortyzowana pozycja krańcowa

Za pomocą amortyzatorów PowerStop można delikatnie dojeżdżać do pozycji krańcowych, co zwiększa bezpieczeństwo procesu i żywotność instalacji.

► Bezusterkowa praca ciągła

Nasza bezkompromisowa jakość „Made in Germany” gwarantuje do 10 mln cykli bez konserwacji.

► CECHY SERII

Rozmiar

LSXYY-YY



10 mln cykli bez konserwacji (maks.)



Czujnik pola magnetycznego



Amortyzacja Powerstop

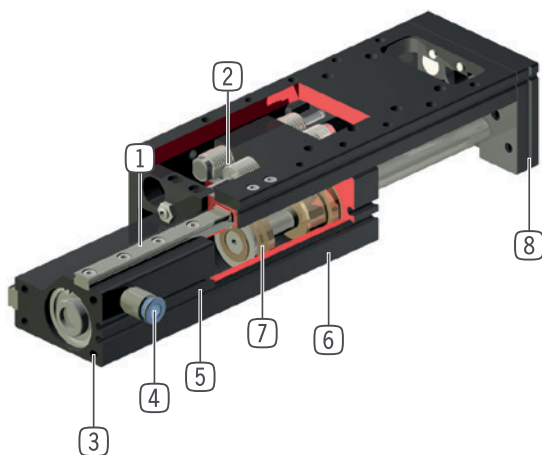


IP40





► KORZYŚCI – W SZCZEGÓŁACH



- 1 **Prowadzenia liniowe z gwintem tocznym i zgarniaczem**
 - Podwójna prowadnica liniowa do pochłaniania siły i momentu
- 2 **Opatentowane, hydrauliczne amortyzatory**
 - Regulowana amortyzacja w pozycji krańcowej
 - Dostępne jako wyposażenie dodatkowe
- 3 **Mocowanie i pozycjonowanie**
 - Możliwość zastosowania na różnych stronach dla zapewnienia indywidualnego montażu
- 4 **Doprowadzanie energii**
 - możliwe z kilku stron
- 5 **Wpust sprawdzający czujnika pola magnetycznego**
 - Zintegrowana, zajmująca mało miejsca kontrola pozycji
- 6 **Wytrzymała, lekka obudowa**
 - Stop aluminium pokryty twardą powłoką
- 7 **Napęd**
 - Siłownik pneumatyczny o podwójnym działaniu
- 8 **Kołnierz montażowy**
 - Szybkie i ekonomiczne pozycjonowanie szczęk płyt adapterowych:
Wyposażenie dodatkowe, nr kat. AP...G i AP...V

► DANE TECHNICZNE

Rozmiar	Skok [mm]	Siła nacisku [N]	Siła rozciągająca [N]	Masa [kg]	Klasa IP
LSX25	50 - 200	265	220	1 - 1,9	IP40
LSX40	100 - 200	750	680	3,2 - 4,4	IP40

► WIĘCEJ INFORMACJI MOŻNA ZNALEŹĆ W INTERNECIE.



Wszystkie informacje za jednym kliknięciem: www.zimmer-group.com. Na podstawie numeru katalogowego pożądanego produktu można znaleźć dane, rysunki, modele 3D i instrukcje obsługi szukanego rozmiaru. Szybki dostęp do zawsze aktualnych i przejrzystych informacji.