

# LINEÁRNE SUPORTY

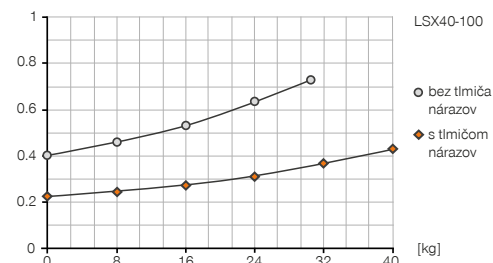
## LSX40-100

### ŠPECIFIKÁCIE PRODUKTOV



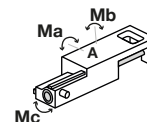
#### časový diagram

[sec] Znázorňuje dobu prejazdu v závislosti od zaťaženia nadstavby.



#### Sily a momenty

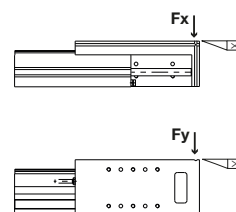
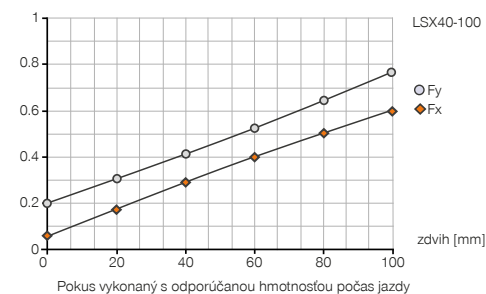
Záznam maximálnych síl a momentov pri statickom zaťažení na ploche A.



|         |     |
|---------|-----|
| Ma [Nm] | 200 |
| Mb [Nm] | 200 |
| Mc [Nm] | 200 |

#### diagram zataženia

X/Y[mm] Znázorňuje odchýlku pri zatažení v závislosti od zdvihu.



### ODPORÚČANÉ PRÍSLUŠENSTVO



#### NAPÁJANIE



**DRV1-8X6**  
Výkyvné škrtiace spätné ventily



#### PRIPOJENIA/OSTATNÉ



**APLSX40V**  
Platňa adaptéra



#### SENZOR



**MFS02-K-KHC-P1-PNP**  
Senzor magnetického poľa priamy, kábel 5 m



**PHE20X15NSDE-A**  
Priemyselné tlmiče PowerStop



**KAG500**  
Konektor priame kábel 5 m - puzdro M8



**MFS02-S-KHC-P1-PNP**  
Senzor magnetického poľa priamy, kábel 0,3 m - zástrčka M8



**KAW500**  
konektor uholové kábel 5 m - puzdro M8



#### PRIPOJENIA/OSTATNÉ



**APLSX40G**  
Platňa adaptéra



**S8-G-3**  
Konektor konfekčne použiteľný priame - zástrčka M8



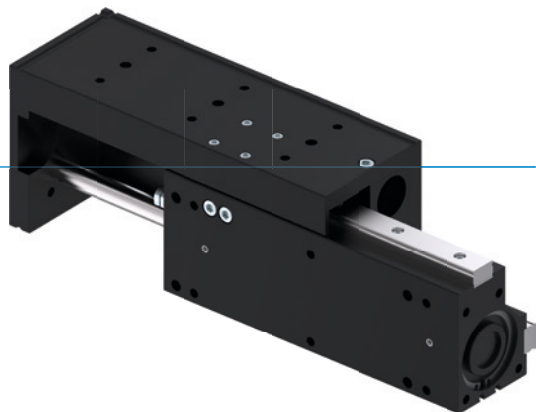
**S12-G-3**  
konektor konfekčne použiteľný priame - zástrčka M12



# LINEÁRNE SUPORTY

## SÉRIA LSX

### ► VÝHODY VÝROBKU



#### ► Presné profilové vedenie s dvoma koľajničkami

Lineárne vedenie s guľôčkovým mechanizmom a stieračom zaručuje vysokú presnosť a vysokú tuhosť

#### ► Tlmená koncová poloha

Tlmiče PowerStop umožňujú jemné dosiahnutie koncových polôh a zvyšujú tak procesnú bezpečnosť a životnosť vašej aplikácie

#### ► Bezporuchová stála prevádzka

Naša nekompromisná kvalita „Made in Germany“ vám zaručuje až 10 mil. cyklov bez údržby

### ► VLASTNOSTI RADU

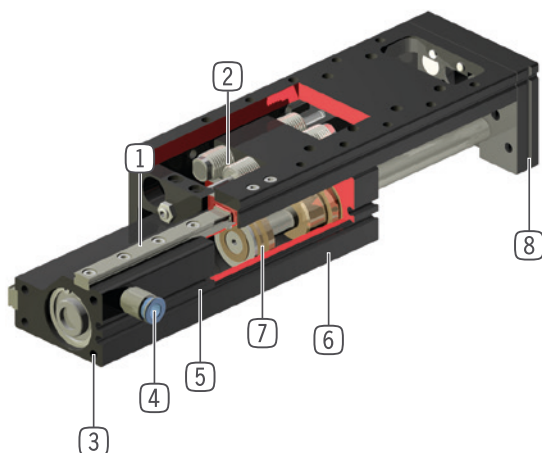
#### Konštrukčná veľkosť

LSXYY-YY

|   |   |
|---|---|
|  10 mil. cyklov bez údržby (max.)  | ● |
|  Senzor magnetického poľa          | ● |
|  Tlmenie koncových polôh Powerstop | ● |
|  IP40                              | ● |



## ► PREHĽAD VÝHOD



- 1 **lineárne vedenie s guľôčkovým mechanizmom a stieračom**
  - 2-násobné lineárne vedenie pre zachytenie síl a momentov
- 2 **patentovaný hydraulický tlmič nárazov**
  - nastaviteľné tlmenie koncových polôh
  - k dispozícii ako príslušenstvo
- 3 **upevnenie a polohovanie**
  - alternatívne na viacerých miestach pre individuálnu montáž chápadla
- 4 **Prívod energie**
  - možný z viacerých strán
- 5 **prípojná drážka pre senzor magnetického poľa**
  - integrovaná registrácia polohy
- 6 **Robustné, ľahké teleso**
  - hliníková zliatina s tvrdým povlakom
- 7 **pohon**
  - dvojčinný pneumatický valec
- 8 **prípojná príruha**
  - rýchle a nákladovo výhodné polohovanie platní adaptéra:  
príslušenstvo, č. produktu AP...G a AP...V

## ► TECHNICKÉ ÚDAJE

| Konštrukčná veľkosť | Zdvih<br>[mm] | Tlaková sila<br>[N] | Ťažná sila max.<br>[N] | Hmotnosť<br>[kg] | Trieda IP |
|---------------------|---------------|---------------------|------------------------|------------------|-----------|
| LSX25               | 50 - 200      | 265                 | 220                    | 1 - 1,9          | IP40      |
| LSX40               | 100 - 200     | 750                 | 680                    | 3,2 - 4,4        | IP40      |

## ► BLIŽŠIE INFORMÁCIE SÚ K DISPOZÍCII ONLINE



Všetky informácie jedným kliknutím: [www.zimmer-group.com](http://www.zimmer-group.com). Pomocou objednávacieho čísla želaného produktu nájdite údaje, nákresy a 3D modely k vašej konštrukčnej veľkosti. Rýchlo, prehľadne a vždy aktuálne.