

LINEÁRNE SUPORTY

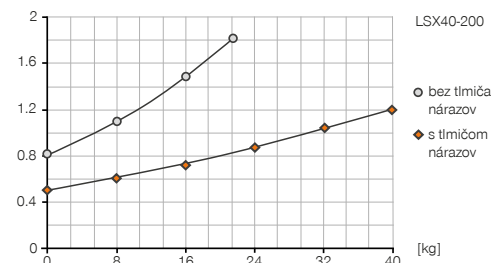
LSX40-200

ŠPECIFIKÁCIE PRODUKTOV



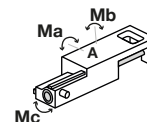
časový diagram

[sec] Znázorňuje dobu prejazdu v závislosti od zaťaženia nastavby.



Sily a momenty

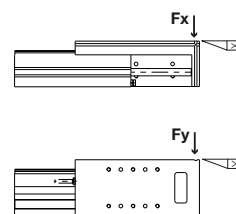
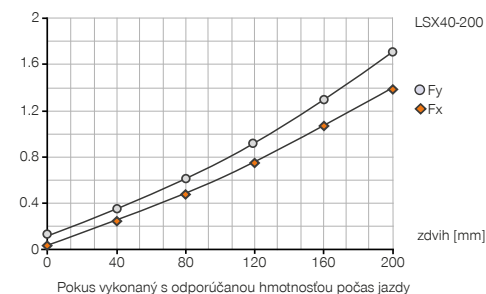
Záznam maximálnych síl a momentov pri statickom zaťažení na ploche A.



Ma [Nm]	200
Mb [Nm]	200
Mc [Nm]	200

diagram zataženia

X/Y[mm] Znázorňuje odchýlku pri zatažení v závislosti od zdvihu.



ODPORÚČANÉ PRÍSLUŠENSTVO



NAPÁJANIE



DRV1-8X6
Výkyvné škrtiace spätné ventily



SENZOR



MFS02-K-KHC-P1-PNP
Senzor magnetického poľa priamy, kábel 5 m



MFS02-S-KHC-P1-PNP
Senzor magnetického poľa priamy, kábel 0,3 m - zástrčka M8



PRIPOJENIA/OSTATNÉ



APLSX40G
Platňa adaptéra



PRIPOJENIA/OSTATNÉ



APLSX40V
Platňa adaptéra



PHE20X15NSDE-A
Priemyselné tlmiče PowerStop



KAG500
Konektor priame kábel 5 m - puzdro M8



KAW500
konektor uhlové kábel 5 m - puzdro M8

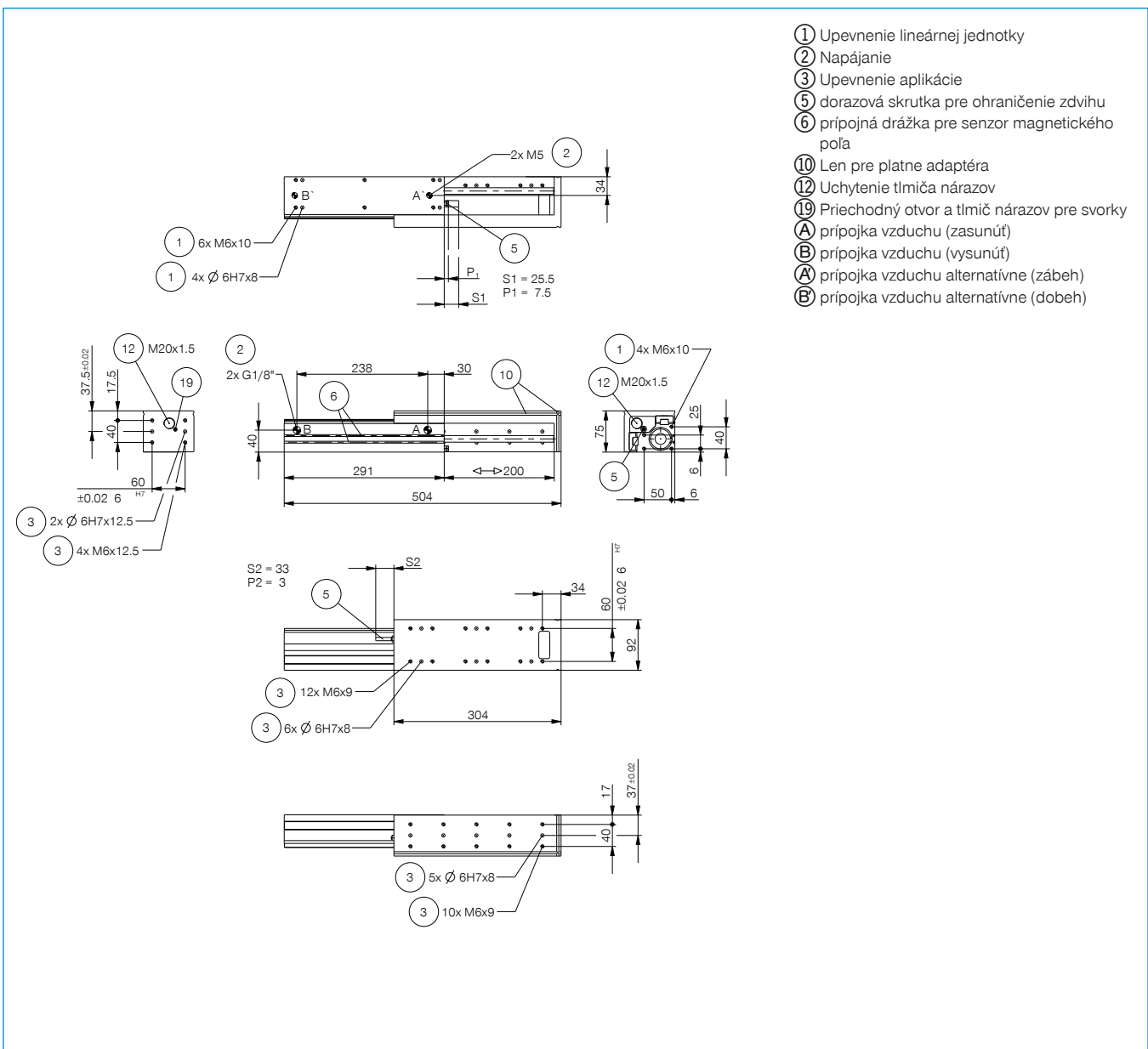


S8-G-3
Konektor konfekčne použiteľný priame - zástrčka M8



S12-G-3
konektor konfekčne použiteľný priame - zástrčka M12

Objednávacie č.	Technické údaje
Zdvih [mm]	200
Tlaková sila [N]	750
Ťažná sila max. [N]	680
Odporúčaná manipulačná hmotnosť [kg]	40
Priemer piestu [mm]	40
Veľkosť vodiacej lišty [mm]	30
Menovitý prevádzkový tlak [bar]	6
Prevádzková teplota min. [°C]	5
Prevádzková teplota max. [°C]	+80
Objem valca na cyklus [cm ³]	235
Hmotnosť [kg]	6,4



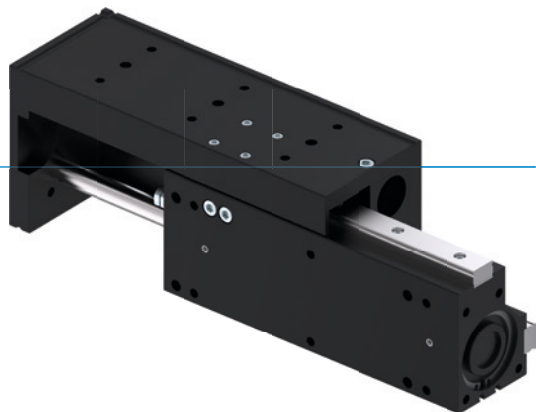
- ① Upevnenie lineárnej jednotky
- ② Napájanie
- ③ Upevnenie aplikácie
- ⑤ dorazová skrutka pre ohraničenie zdvíhu
- ⑥ prípojná drážka pre senzor magnetického póla
- ⑩ Len pre platne adaptéra
- ⑫ Uchytenie tlmiča nárazov
- ⑲ Priečodný otvor a tlmič nárazov pre svorky
- Ⓐ prípojka vzduchu (zasunúť)
- Ⓑ prípojka vzduchu (vysunúť)
- Ⓐ prípojka vzduchu alternatívne (zábeh)
- Ⓑ prípojka vzduchu alternatívne (dobeh)



LINEÁRNE SUPORTY

SÉRIA LSX

► VÝHODY VÝROBKU



► Presné profilové vedenie s dvoma koľajničkami

Lineárne vedenie s guľôčkovým mechanizmom a stieračom zaručuje vysokú presnosť a vysokú tuhosť

► Tlmená koncová poloha

Tlmiče PowerStop umožňujú jemné dosiahnutie koncových polôh a zvyšujú tak procesnú bezpečnosť a životnosť vašej aplikácie

► Bezporuchová stála prevádzka

Naša nekompromisná kvalita „Made in Germany“ vám zaručuje až 10 mil. cyklov bez údržby

► VLASTNOSTI RADU

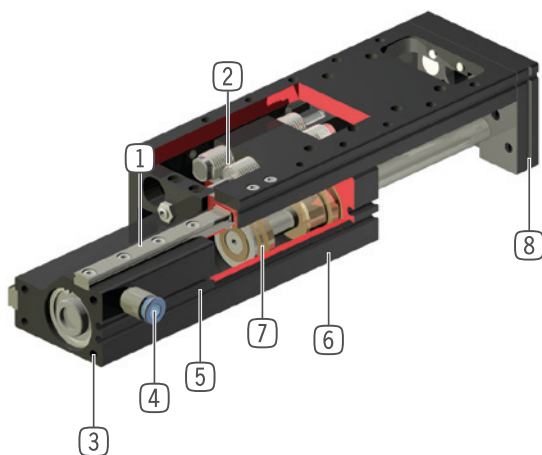
Konštrukčná veľkosť

LSXYY-YY

 10 mil. cyklov bez údržby (max.)	●
 Senzor magnetického poľa	●
 Tlmenie koncových polôh Powerstop	●
 IP40	●



► PREHĽAD VÝHOD



- 1 **lineárne vedenie s guľôčkovým mechanizmom a stieračom**
 - 2-násobné lineárne vedenie pre zachytenie síl a momentov
- 2 **patentovaný hydraulický tlmič nárazov**
 - nastaviteľné tlmenie koncových polôh
 - k dispozícii ako príslušenstvo
- 3 **upevnenie a polohovanie**
 - alternatívne na viacerých miestach pre individuálnu montáž chápadla
- 4 **Prívod energie**
 - možný z viacerých strán
- 5 **prípojná drážka pre senzor magnetického poľa**
 - integrovaná registrácia polohy
- 6 **Robustné, ľahké teleso**
 - hliníková zliatina s tvrdým povlakom
- 7 **pohon**
 - dvojčinný pneumatický valec
- 8 **prípojná príruha**
 - rýchle a nákladovo výhodné polohovanie platní adaptéra: príslušenstvo, č. produktu AP...G a AP...V

► TECHNICKÉ ÚDAJE

Konštrukčná veľkosť	Zdvih [mm]	Tlaková sila [N]	Ťažná sila max. [N]	Hmotnosť [kg]	Trieda IP
LSX25	50 - 200	265	220	1 - 1,9	IP40
LSX40	100 - 200	750	680	3,2 - 4,4	IP40

► BLIŽŠIE INFORMÁCIE SÚ K DISPOZÍCII ONLINE



Všetky informácie jedným kliknutím: www.zimmer-group.com. Pomocou objednávacieho čísla želaného produktu nájdite údaje, nákresy a 3D modely k vašej konštrukčnej veľkosti. Rýchlo, prehľadne a vždy aktuálne.