

# PINCES PARALLÈLES DEUX MORS

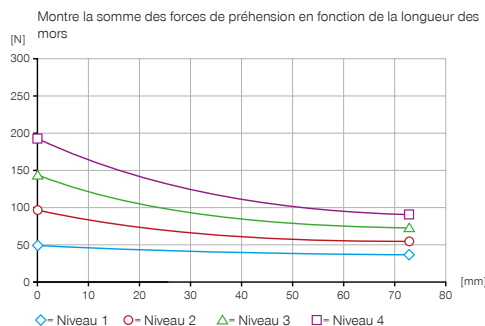
## LWR50L-03-00001-A

### ► SPÉCIFICATIONS PRODUIT



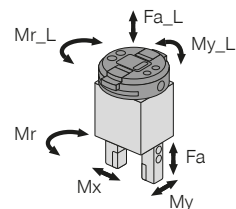
**MATCH**

#### ► Diagramme des forces



#### ► Forces et couples

Affichage des forces et couples statiques



Mr_L [Nm]	20	Mr [Nm]	7
My_L [Nm]	40	Mx [Nm]	7
Fa_L [N]	500	My [Nm]	5.5
		Fa [N]	200

#### N° de commande

#### Caractéristiques générales

Conception MRK selon la norme ISO/TS 15066  
 Commande  
 Température de service [°C]  
 Protection de IEC 60529  
 Poids [kg]

#### ► Caractéristiques techniques

**LWR50L-03-00001-A**

Oui

IO-Link

5 ... +50

IP40

0.76

#### Données spécifiques au changeur d'outils

Transfert électrique de l'énergie  
 Course de verrouillage [mm]  
 Précision de répétition en X, Y [mm]  
 Précision de répétition en Z [mm]  
 Force de serrage [N]  
 Force de desserrage [N]  
 Déport max. de l'axe au couplage en X, Y [mm]

intégrée

1

0.05

0.05

50

0

1.0

#### Données spécifiques au préhenseur

Adapté aux séries  
 Sous forme HRC  
 Gestion des câbles  
 Type d'entraînement  
 Détection de la position intégrée  
 Course par mors [mm]  
 Force de préhension à la fermeture (réglable) max. [N]  
 Force de préhension à l'ouverture (réglable) max. [N]  
 Force de préhension selon ISO/TS 15066 [N]  
 Temps de commande [s]  
 Poids maximal de chaque mors monté [kg]  
 Longueur maximale des mors [mm]  
 Précision de répétition +/- [mm]  
 Tension [V]  
 Courant absorbé max. [A]  
 Déplacement minimal par mors [mm]

LWR50F-xx-03/04/05

collaborative

interne

électrique

Via données de processus

10

190

190

<140

0.03

0.1

80

0.05

24

1

0.5

## ▶ ACCESSOIRES RECOMMANDÉS



### RACCORDS / AUTRES

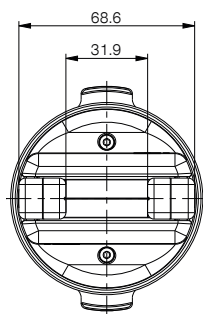
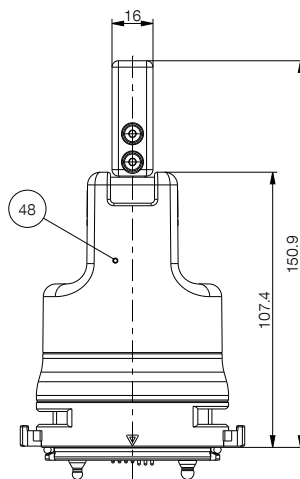
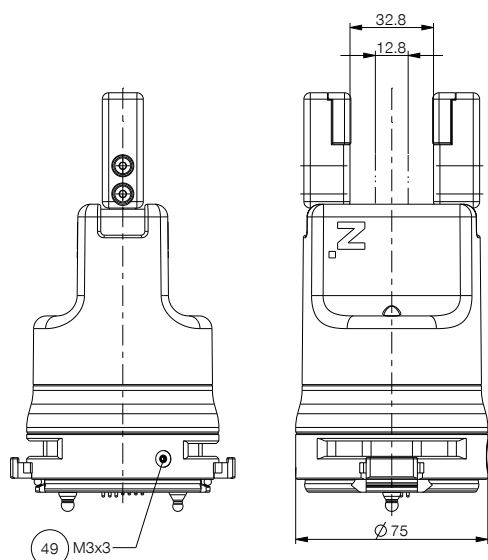
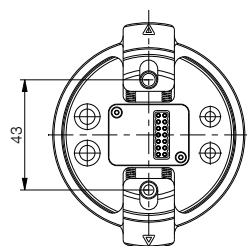


**ALWR1-50-A**  
MATCH - Magasins

## ▶ ACCESSOIRES RECOMMANDÉS MAGASINS



**NJ5-E2SK-01**  
Détecteur de proximité inductif Câble 0,3 m - Fiche M8



- ④8 Déverrouillage d'urgence
- ④9 Mise à la terre

