

# PINZAS PARALELAS

## LWR50L-03-00003-A

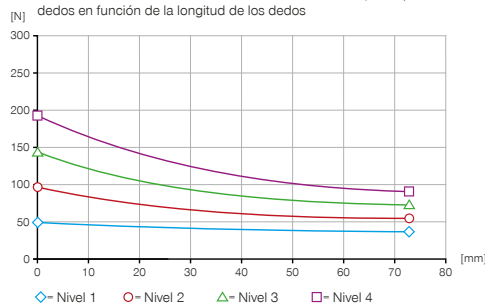
### ► ESPECIFICACIONES DEL PRODUCTO



**MATCH**

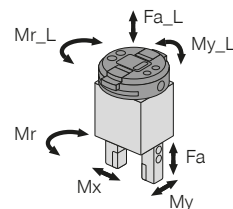
#### ► Gráfico de fuerzas

Muestra la suma aritmética de las fuerzas individuales que se producen en los dedos en función de la longitud de los dedos



#### ► Fuerzas y momentos

Muestra fuerzas y momentos estáticos



Mr_L [Nm]	20	Mr [Nm]	7
My_L [Nm]	40	Mx [Nm]	7
Fa_L [N]	500	My [Nm]	5.5
		Fa [N]	200

Referencia	Datos técnicos
	<b>LWR50L-03-00003-A</b>
<b>Datos generales</b>	
Diseño MRK según ISO/TS 15066	Sí
Accionamiento	I/O
Temperatura de servicio [°C]	5 ... +50
Protección según IEC 60529	IP40
Peso [kg]	0.76
<b>Datos específicos del cambiador de herramientas</b>	
Pasos eléctricos	integrada
Carrera de enclavamiento [mm]	1
Precisión de repetición en X, Y [mm]	0.05
Precisión de repetición en Z [mm]	0.05
Fuerza de apriete [N]	50
Fuerza de desacople [N]	0
Desplazamiento al acoplar máx. en X,Y [mm]	1.0
<b>Datos específicos de la pinza</b>	
Apto para la serie	LWR50F-xx-01/02
Forma HRC	colaborativa
Gestión de cables	interna
Tipo de unidad	eléctricas
Detección de la posición integrada	digital
Carrera por mordaza [mm]	10
Autorretención	mecánica
Fuerza de agarre al cerrar (ajustable) max. [N]	190
Fuerza de agarre al abrir (ajustable) max. [N]	190
Fuerza de agarre según ISO/TS 15066 [N]	<140
Tiempo de cierre [s]	0.19
Tiempo de apertura [s]	0.19
Sincronización [s]	0.03
Peso propio del dedo montado máx. [kg]	0.1
Longitud de los dedos máx. [mm]	80
Precisión de repetición +/- [mm]	0.05
Tensión [V]	24
Consumo de corriente max. [A]	1
Trayecto de arranque mínimo por mordaza [mm]	0.5

## ▶ ACCESORIOS RECOMENDADOS



### CONEXIONES/OTROS

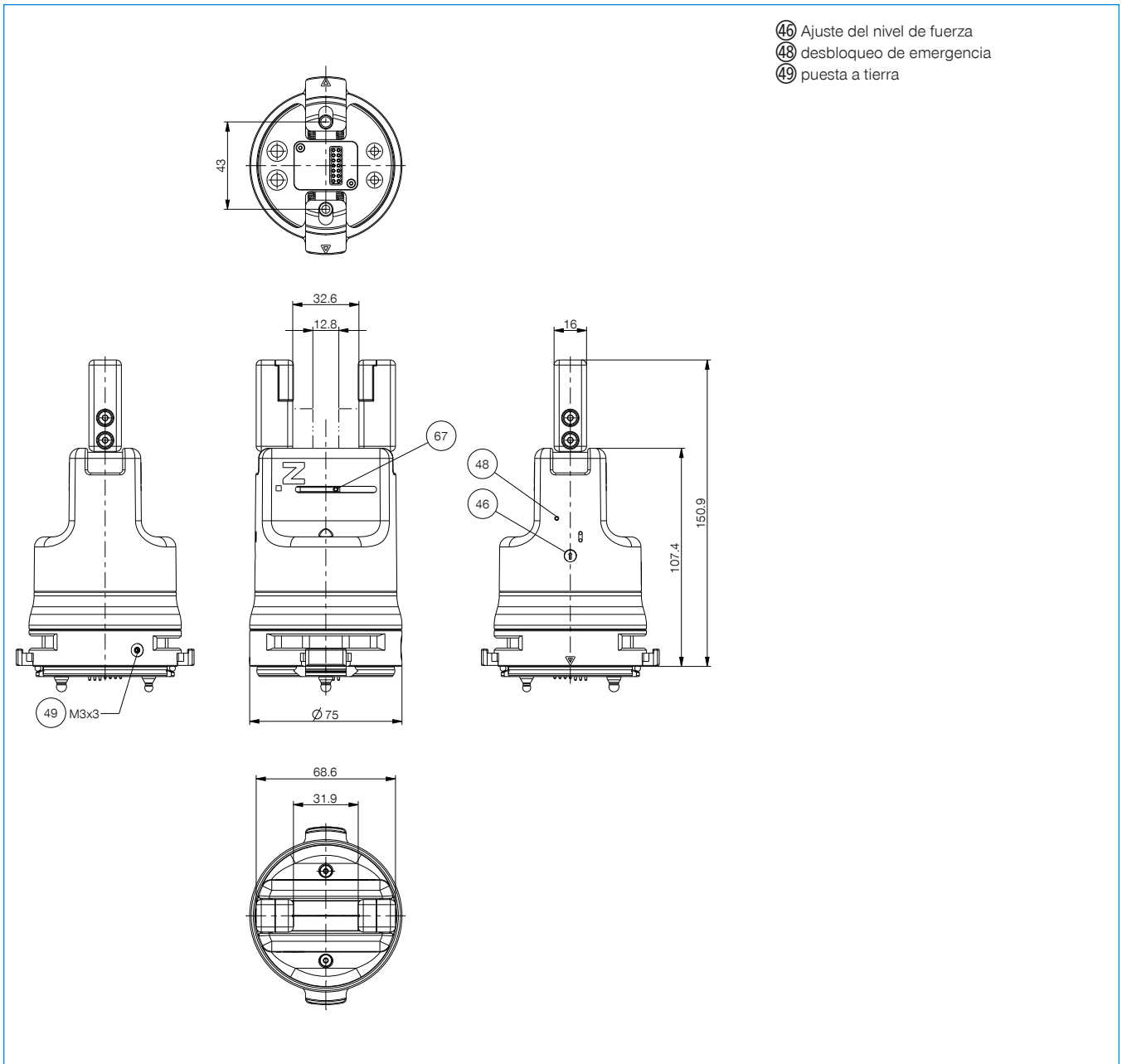


**ALWR1-50-A**  
MATCH - Estación de reposo

## ▶ ACCESORIOS RECOMENDADOS ESTACIÓN DE REPOSO



**NJ5-E2SK-01**  
Detector inductivo cable 0,3 m - Conector M8



- ④6 Ajuste del nivel de fuerza
- ④8 desbloqueo de emergencia
- ④9 puesta a tierra

