

CHWYTAKI DWUSZCZĘKOWE RÓWNOLEGŁE

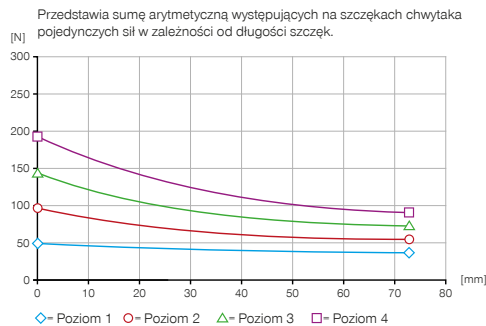
LWR50L-03-00003-A

► SPECYFIKACJE PRODUKTOWE



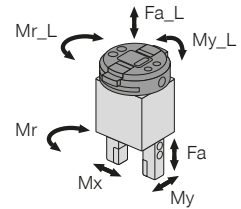
MATCH

► Wykres sił chwytania



► Siły i momenty

Przedstawia siły statyczne i momenty.



Mr_L [Nm]	20	Mr [Nm]	7
My_L [Nm]	40	Mx [Nm]	7
Fa_L [N]	500	My [Nm]	5.5
		Fa [N]	200

Nr katalogowy

Informacje ogólne

Konstrukcja MRK zgodna z normą ISO/TS 15066
Sterowanie I/O
Temperatura robocza [°C] 5 ... +50
Typ ochrony wg IEC 60529 IP40
Masa [kg] 0.76

Dane specyficzne dla zmieniarci narzędzi

Przeniesienie energii elektrycznej zintegrowane
Skok blokujący [mm] 1
Dokładność powtarzania w X, Y [mm] 0.05
Dokładność powtarzania w Z [mm] 0.05
Siła dokręcania [N] 50
Siła rozdzielająca [N] 0
Przenoszenie osi przy łączeniu maks. w X, Y [mm] 1.0

Dane specyficzne dla chwytaka

Pasuje do serii LWR50F-xx-01/02
Formularz HRC współpracować
Wyprowadzenie kabla wewnętrzne
Rodzaj napędu elektryczne
Wbudowana funkcja kontroli pozycji cyfrowe
Skok na szczękę [mm] 10
Zabezpieczenie siły chwytania Mechaniczny
Siła chwytająca przy zamykaniu (regulowana) maks. [N] 190
Siła chwytająca przy otwieraniu (regulowana) maks. [N] 190
Siła chwytania zgodnie z normą ISO/TS 15066 [N] <140
Czas zamykania [s] 0.19
Czas otwierania [s] 0.19
Czas sterowania [s] 0.03
Masa własna zamontowanej szczęki chwytnej maks. [kg] 0.1
Maks. długość szczęk chwytających [mm] 80
Dokładność powtarzania +/- [mm] 0.05
Napięcie [V] 24
Pobór prądu maks. [A] 1
Minimalna droga przy uruchamianiu na szczękę [mm] 0.5

► Dane techniczne

LWR50L-03-00003-A

▶ ZALECANE WYPOSAŻENIE DODATKOWE



PRZYŁĄCZA/POZOSTAŁE

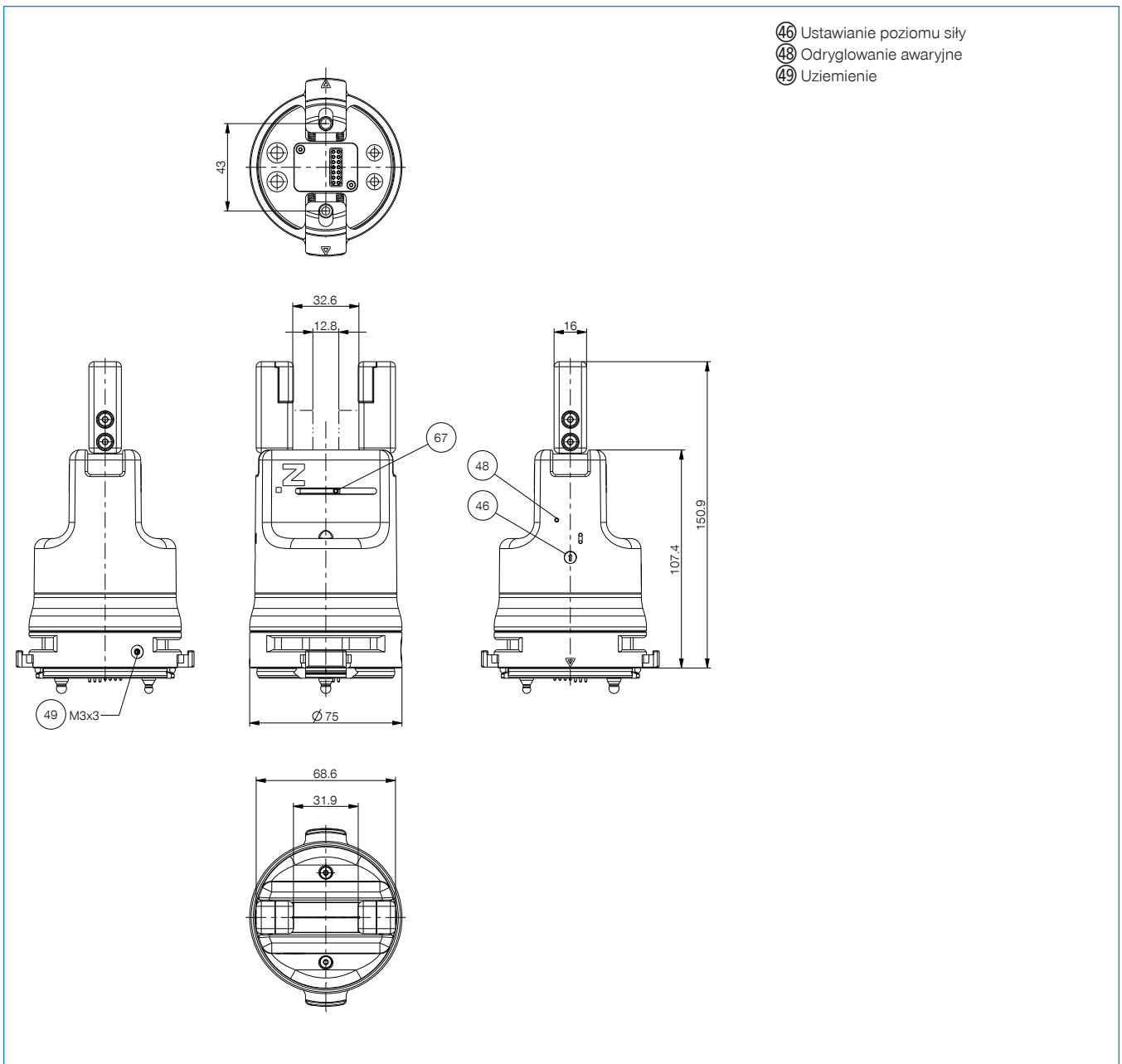


ALWR1-50-A
Match - Stanowisko odkładania

▶ ZALECANE WYPOSAŻENIE ZESTAWU DO STANOWISKO ODKŁADANIA



NJ5-E2SK-01
Indukcyjny czujnik zbliżeniowy, przewód 0,3 m – wtyk M8



- ④6 Ustawianie poziomu siły
- ④8 Odryglowanie awaryjne
- ④9 Uziemienie

