

2 - ČELUŠŤOVÉ PARALELNÉ CHÁPADLÁ

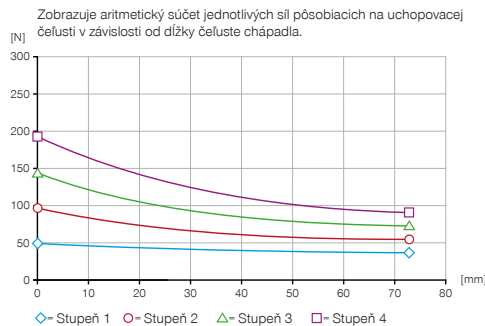
LWR50L-03-00003-A

► ŠPECIFIKÁCIE PRODUKTOV



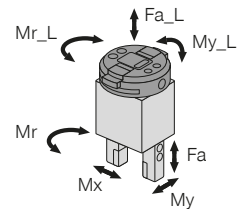
MOTCH

► Diagram uchopovacej sily



► Sily a momenty

Zobrazuje statické sily a momenty



Mr_L [Nm]	20	Mr [Nm]	7
My_L [Nm]	40	Mx [Nm]	7
Fa_L [N]	500	My [Nm]	5,5
		Fa [N]	200

► Technické údaje	
Objednávacie č.	LWR50L-03-00003-A
Všeobecné údaje	
Konštrukcia MRK podľa ISO/TS 15066	Áno
Pripájanie	I/O
Prevádzková teplota [°C]	5 ... +50
Druh krytia potiem IEC 60529	IP40
Hmotnosť [kg]	0,76
Špecifické údaje o výmene nástrojov	
Elektrický prenos energie	integrované
Blokovací zdvih [mm]	1
Opakovacia presnosť v X, Y [mm]	0,05
Opakovacia presnosť v Z [mm]	0,05
Ťahovacia sila [N]	50
Sila rozpojenia [N]	0
Posuv osi pri spájaní max. v X,Y [mm]	1,0
Špecifické údaje chápadla	
Vhodné pre série	LWR50F-xx-01/02
HRC forma	kolaboratívne
Vedenie káblov	vnútorné
Typ pohonu	elektrické
Integrované snímanie polohy	digitálne
Zdvih na čelusti [mm]	10
Poistka uchopovacej sily	mechanická
Uchopovacia sila zavrieť (nastaviteľný) max. [N]	190
Uchopovacia sila otvoriť (nastaviteľný) max. [N]	190
Uchopovacia sila podľa normy ISO/TS 15066 [N]	<140
Doba zatvárania [s]	0,19
Doba otvárania [s]	0,19
Čas riadenia [s]	0,03
Vlastná hmotnosť namontovanej čeluste chápadla max. [kg]	0,1
Max. dĺžka uchopovacej čelusti [mm]	80
Opakovacia presnosť +/- [mm]	0,05
Napätie [V]	24
Odber prúdu max. [A]	1
Minimálna dráha rozbehu čeluste [mm]	0,5

▶ ODPORÚČANÉ PRÍSLUŠENSTVO



PRIPOJENIA/OSTATNÉ

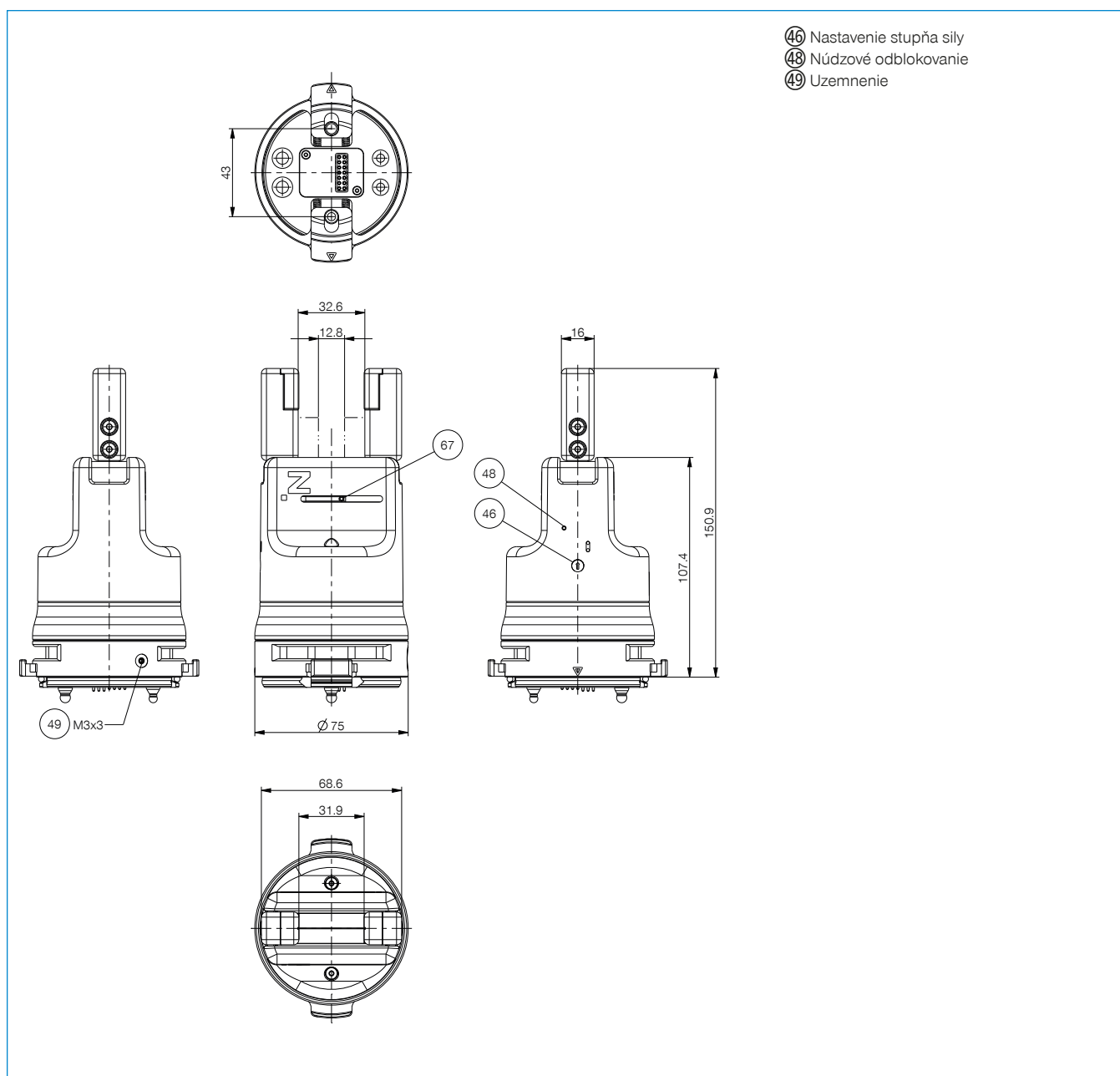


ALWR1-50-A
Match - Odkladacia stanica

▶ ODPORÚČANÉ PRÍSLUŠENSTVO ODKLADACIA STANICA



NJ5-E2SK-01
induktívny snímač približenia kábel 0,3 m - zástrčka M8



- ④6 Nastavenie stupňa sily
- ④8 Núdzové odblokovanie
- ④9 Uzemnenie

