

2指平行抓手

LWR50L-03-00003-A

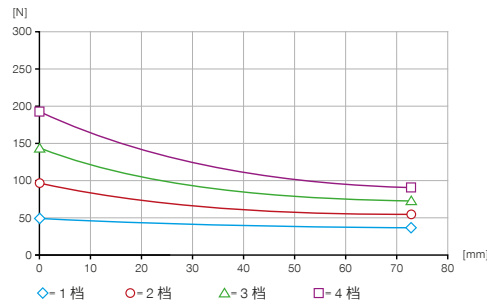
▶ 产品规格



MATCH

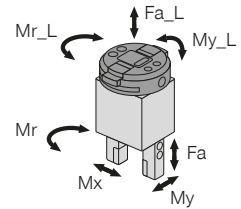
▶ 夹持力图表

根据手指长度不同, 显示计算出的单指总受力



▶ 力和力矩

显示静态力和力矩



Mr_L [Nm]	20	Mr [Nm]	7
My_L [Nm]	40	Mx [Nm]	7
Fa_L [N]	500	My [Nm]	5.5
		Fa [N]	200

▶ 技术数据

LWR50L-03-00003-A

订购编号

常规数据

MRK 设计符合 ISO/TS 15066 标准

是

通讯方式

I/O

操作温度 [°C]

5 ... +50

根据 IEC 60529 标准安全保护

IP40

重量 [kg]

0.76

刀具更换器的具体数据

电传输

集成

锁定行程 [mm]

1

X,Y轴重复定位 [mm]

0.05

Z轴重复定位 [mm]

0.05

拧紧力 [N]

50

释放力 [N]

0

X,Y上对接偏差最大值 [mm]

1.0

切口具体数据

适用于系列

LWR50F-xx-01/02

HRC形式

协作

电缆管理

内部

驱动类型

电动

集成式位置识别

数字

单边行程 [mm]

10

自限位

机械

最大闭合抓取力(可调节) [N]

190

最大张开抓取力(可调节) [N]

190

符合 ISO/TS 15066 要求的夹持力 [N]

<140

闭合时间 [s]

0.19

张开时间 [s]

0.19

操作时间 [s]

0.03

已安装的抓手手指的自最大重 [kg]

0.1

最大抓手手指长度 [mm]

80

重复定位精度 +/- [mm]

0.05

电压 [V]

24

最大电流消耗 [A]

1

每个指口的最低起动行程 [mm]

0.5

▶ 配件建议



接口 / 其他

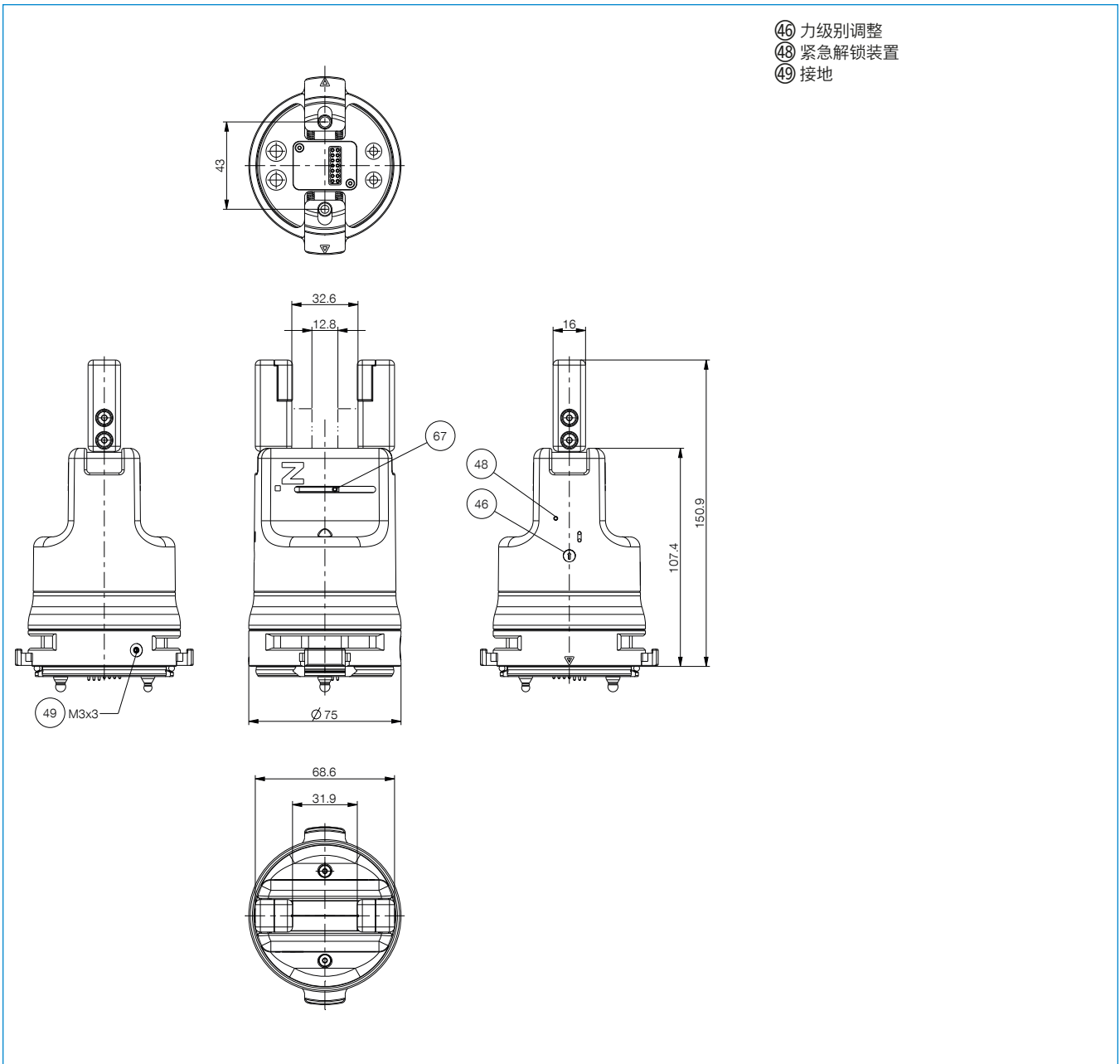


ALWR1-50-A
Match - 放置架

▶ 推荐配件: 放置架



NJ5-E2SK-01
接近开关电缆 0.3m - M8接头



- ④⑥ 力级别调整
- ④⑧ 紧急解锁装置
- ④⑨ 接地

