

PINZAS PARALELAS

LWR50L-23-00003-A

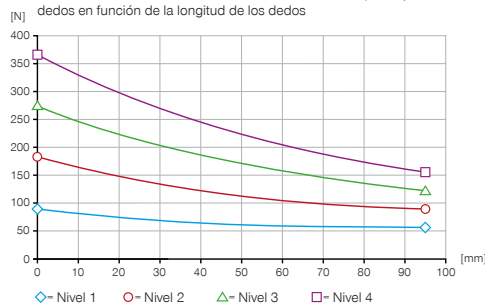
► ESPECIFICACIONES DEL PRODUCTO



MOTCH

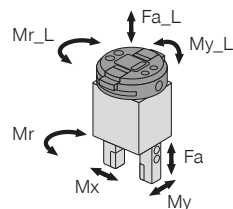
► Gráfico de fuerzas

Muestra la suma aritmética de las fuerzas individuales que se producen en los dedos en función de la longitud de los dedos



► Fuerzas y momentos

Muestra fuerzas y momentos estáticos



Mr_L [Nm]	20	Mr [Nm]	13
My_L [Nm]	40	Mx [Nm]	13
Fa_L [N]	500	My [Nm]	10
		Fa [N]	325

Referencia	Datos técnicos
	LWR50L-23-00003-A
Datos generales	
Accionamiento	IO-Link
Temperatura de servicio [°C]	5 ... +60
Protección según IEC 60529	IP40
Peso [kg]	0.98
Datos específicos del cambiador de herramientas	
Pasos eléctricos	integrada
Carrera de enclavamiento [mm]	1
Precisión de repetición en X, Y [mm]	0.05
Precisión de repetición en Z [mm]	0.05
Fuerza de apriete [N]	50
Fuerza de desacople [N]	0
Desplazamiento al acoplar máx. en X,Y [mm]	1.0
Datos específicos de la pinza	
Apto para la serie	LWR50F-xx-03/04/05
Posicionables	Sí
Detección de la posición integrada	mediante datos de proceso
Gestión de cables	externa
Tipo de unidad	eléctricas
Carrera por mordaza [mm]	13
Autorretención	mecánica
Fuerza de agarre al cerrar (ajustable) max. [N]	360
Fuerza de agarre al abrir (ajustable) max. [N]	360
Tiempo de cierre [s]	0.23
Tiempo de apertura [s]	0.23
Sincronización [s]	0.055
Peso propio del dedo montado máx. [kg]	0.15
Longitud de los dedos máx. [mm]	100
Precisión de repetición +/- [mm]	0.02
Tensión [V]	24
Consumo de corriente max. [A]	2
Trayecto de arranque mínimo por mordaza [mm]	0.5
Conforme a LABS	Sí
Cumple las normas RoHS	Sí

▶ ACCESORIOS RECOMENDADOS



CONEXIONES/OTROS

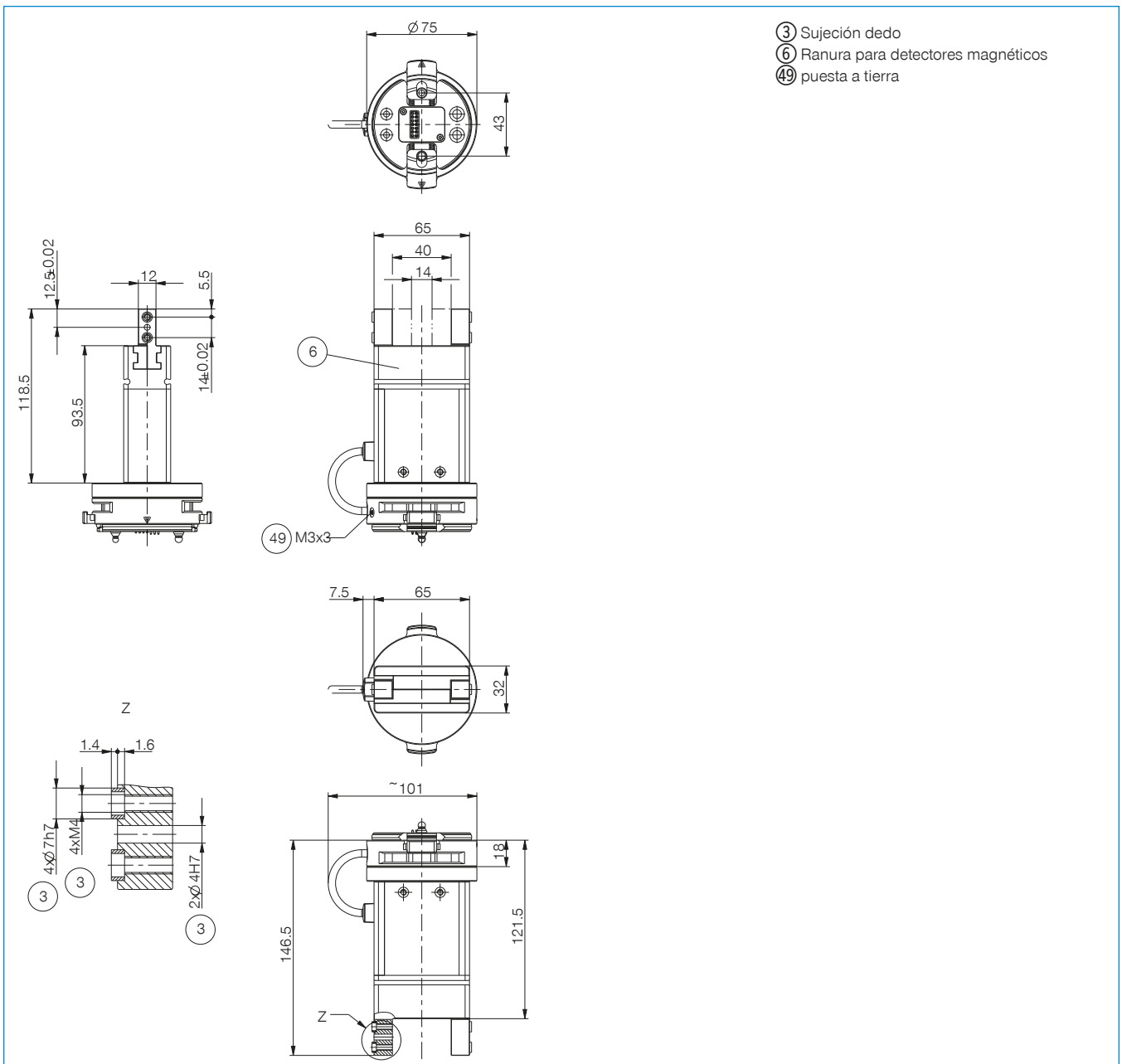


ALWR1-50-A
MATCH - Estación de reposo

▶ ACCESORIOS RECOMENDADOS ESTACIÓN DE REPOSO



NJ5-E2SK-01
Detector inductivo cable 0,3 m - Conector M8



- ③ Sujeción dedo
- ⑥ Ranura para detectores magnéticos
- ④9 puesta a tierra

