

PINZE PARALLELE A DUE GANASCE

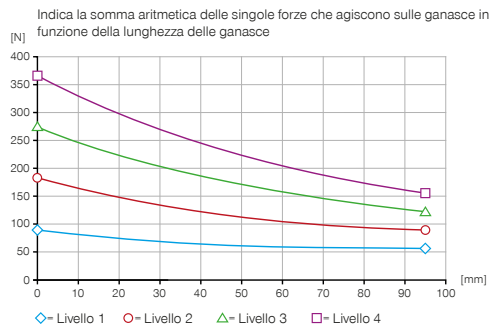
LWR50L-23-00007-A

► SPECIFICHE PRODOTTO



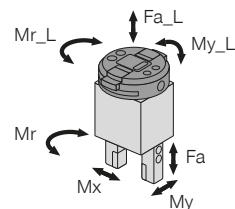
MOTCH

► Diagramma forza di presa



► Forze e momenti

Mostra le forze e i momenti statici



| | | | |
|-----------|-----|---------|-----|
| Mr_L [Nm] | 20 | Mr [Nm] | 13 |
| My_L [Nm] | 40 | Mx [Nm] | 13 |
| Fa_L [N] | 500 | My [Nm] | 10 |
| | | Fa [N] | 325 |

Numero d'ordine

Dati generali

| | |
|---------------------------------------|-----------|
| Comando | I/O |
| Temperatura di esercizio [°C] | 5 ... +60 |
| Grado di protezione secondo IEC 60529 | IP40 |
| Peso [kg] | 0.97 |

Dati specifici del cambio utensili

| | |
|--|-----------|
| Alimentazione elettrica | integrato |
| Corsa di serraggio [mm] | 1 |
| Ripetibilità nell'asse X e Y [mm] | 0.05 |
| Ripetibilità nell'asse Z [mm] | 0.05 |
| Forza di serraggio [N] | 50 |
| Forza di distacco [N] | 0 |
| Disassamento massimo durante l'accoppiamento in X,Y [mm] | 1.0 |

Dati specifici della pinza

| | |
|---|----------------------|
| Adatto per la serie | LWR50F-xx-01/02 |
| Rilevamento della posizione integrato | analogico 0 ... 10 V |
| Gestione dei cavi | esterna |
| Tipo di Azionamento | elettriche |
| Corsa per ganasca [mm] | 13 |
| Mantenimento della forza di presa | meccanico |
| Forza di presa in chiusura (regolabile) mass. [N] | 360 |
| Forza di presa in apertura (regolabile) mass [N] | 360 |
| Tempo di chiusura [s] | 0.23 |
| Tempo di apertura [s] | 0.23 |
| Tempo di azionamento [s] | 0.055 |
| Peso proprio della ganasca montata max. [kg] | 0.15 |
| Lunghezza ganasca mass. [mm] | 100 |
| Ripetibilità +/- [mm] | 0.02 |
| Tensione [V] | 24 |
| Corrente assorbita mass. [A] | 2 |
| Percorso minimo per ganasca [mm] | 0.5 |

► Dati tecnici

LWR50L-23-00007-A

▶ ACCESSORI CONSIGLIATI



COLLEGAMENTI/ALTRO

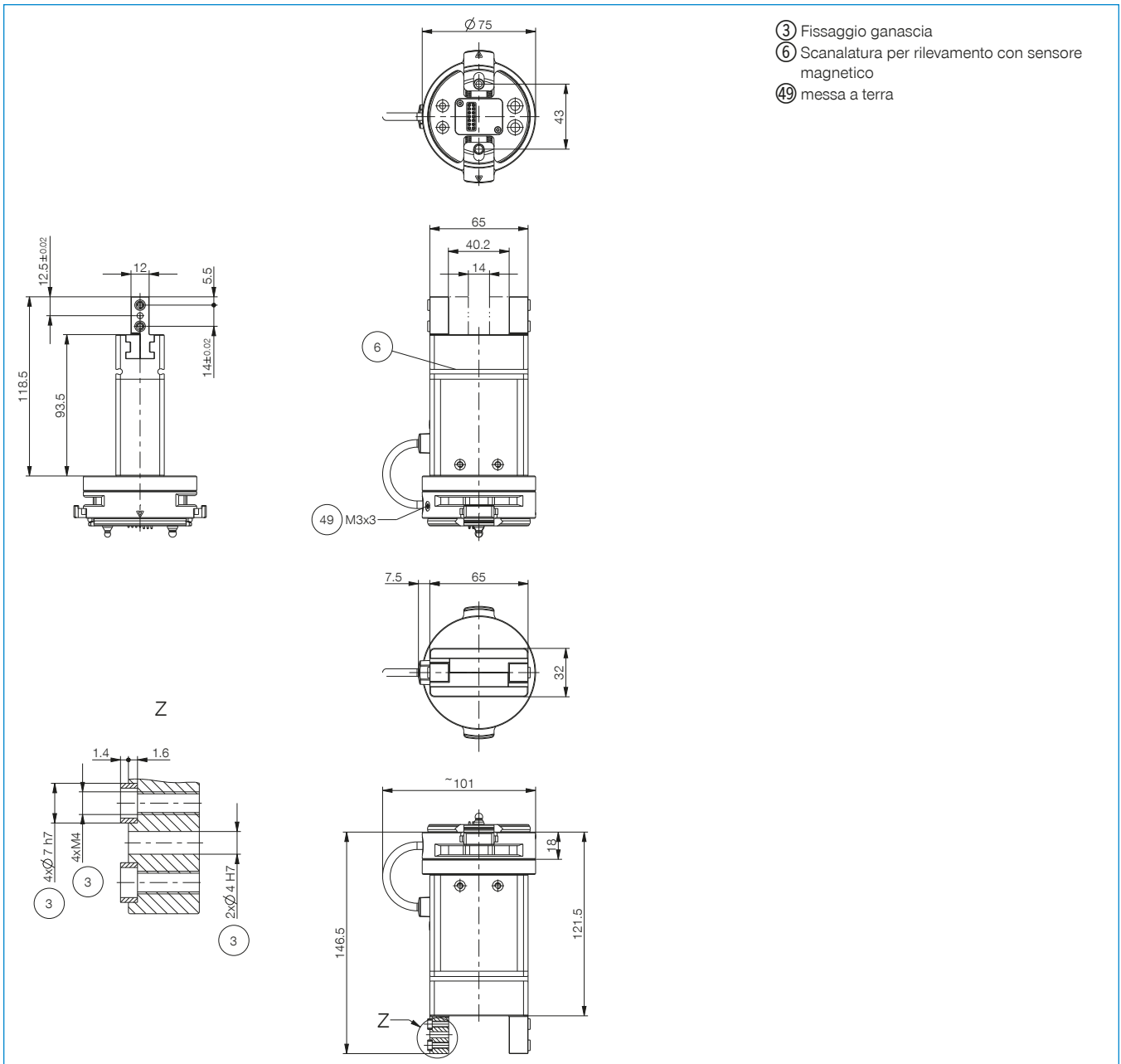


ALWR1-50-A
Match - Deposito

▶ ACCESSORI CONSIGLIATI PER DEPOSITO



NJ5-E2SK-01
Sensori induttivi cavi 0,3 m - Spina M8



- ③ Fissaggio ganascia
- ⑥ Scanalatura per rilevamento con sensore magnetico
- ④⑨ messa a terra

