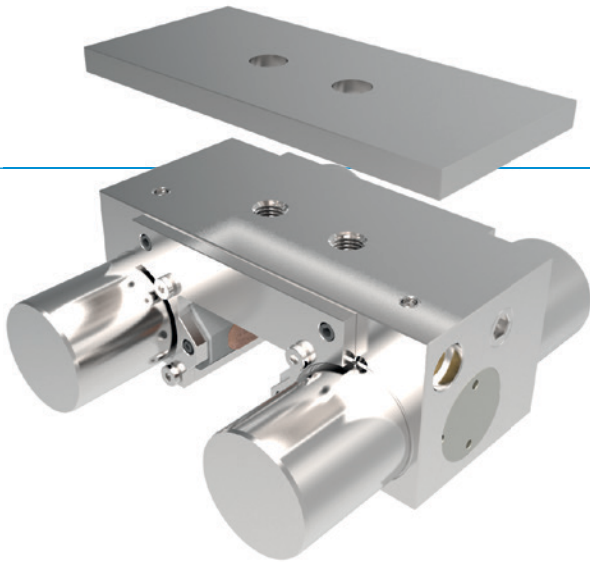


# 导轨钳制和刹车元件 | 气动

## MBPS 系列

### ▶ 产品优点



- ▶ **广泛的产品种类**  
适用于所有常见的成型导轨
- ▶ **无能量关闭 (NC)**  
通过弹簧蓄能
- ▶ **长久耐用**  
高达 500 万次静态钳制循环
- ▶ **安全元件**  
在紧急断电时安全制动

### ▶ 面向您具体应用的合适产品

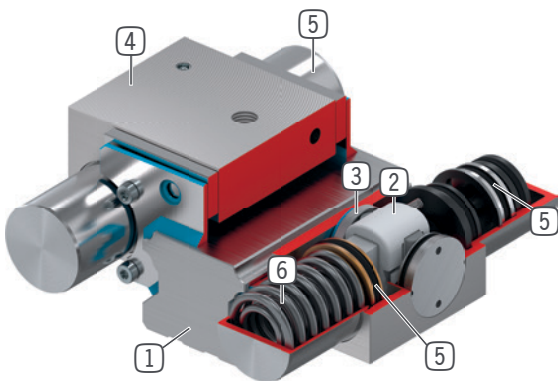
应用  
场景

- ▶ **压力下降时钳制**
- ▶ **急停功能**
- ▶ **制动线性电机**

其他  
信息

- ▶ **间隔板**  
视导向车高度(尺寸 D)不同,须额外订购一个转接板用于平衡高度。
- ▶ **可根据需要提供特殊款式,例如**  
带接近开关识别  
张开所需压力更低 (3.0 bar)  
带有附加空气接口(上方、前方)

## ► 优势细节



- ① 成型导轨
  - 适用于所有常见的成型导轨
- ② 楔形传动机构
  - 在活塞与钳制钳口和制动钳之间传输力
- ③ 钳制钳口和制动钳
  - 压在成型导轨的自由面上
- ④ 外壳
- ⑤ 气动活塞
  - 活塞沿纵向移动楔形传动机构
- ⑥ 弹簧蓄能
  - 用于无压力关闭钳制单元

## ► 产品系列信息

系列	► 技术数据
系列	<b>MBPS</b>
导轨尺寸	15-55 mm
保持力	750-4700 N
允许温度范围	4.5 / 6.5
弹簧蓄能	存在
增压连接	无
B10d 值	最大至五百万
动态制动循环	最大至 2000
操作	气动
操作温度	-10 ... +70 [°C]