

# 클램핑 요소 | 공압식

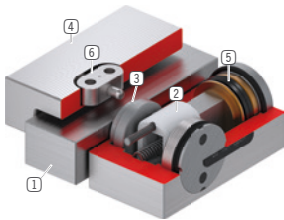
## MCP0901H

### ▶ 제품의 장점



- ▶ **작게 만들기 가능**  
모든 일반 미니어처 적용 - 프로파일 레일 가이드
- ▶ **정상 열림 (NO)**  
압력으로 닫힘
- ▶ **우수한 사용 수명**  
5 백만 정적 클램핑 주기

### ▶ 기술 세부 사항



- ① **미니어처 프로파일 레일 가이드**  
- 모든 일반 미니어처 적용 - 프로파일 레일 가이드 주문 가능
- ② **웨지 기어**  
- 피스톤과 클램핑 조 사이 동력 전달
- ③ **클램핑 조**  
- 프로파일 레일 가이드의 자유 표면에 가압됨
- ④ **하우징**
- ⑤ **공압 피스톤**  
- 피스톤이 웨지 기어를 길이 방향으로 이동시킴
- ⑥ **슬라이드 블록**  
- 가동식 베어링용

### ▶ 제품에 대한 정보

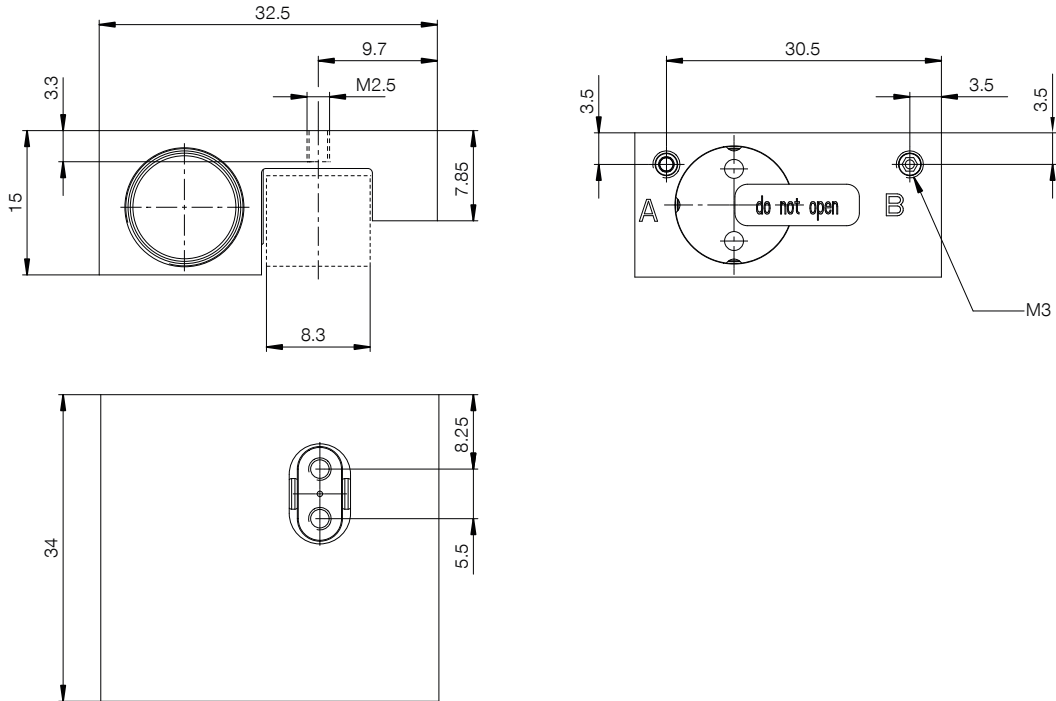
적용  
가능성

- ▶ 기계 테이블 클램프
- ▶ 축 위치 설정
- ▶ 휴지기 수직 축 위치 설정

추가  
정보

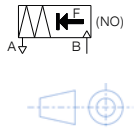
- ▶ 요청 시 특수 버전 제작 가능, 예:  
추가 공기 연결(상부로부터, 전방으로부터)

## ▶ 기술 도면



통풍구 필터(단면)

Ⓑ 연결 단기



## ▶ 기술 데이터

주문번호	MCP0901H
작동	공압식
유지력 [N]	130
이론적 유지력 ( $\mu=0,1$ ) [N]	163
플러스 연결 가능	아니요
작동 압력 [bar]	2 ... 6.5
정격 작동 압력 [bar]	6
B10d 값	5,000,000
위치 정확도 +/- [mm]	0,05
개방 시간 [s]	0.015
폐쇄 시간 [s]	0.01
작동 온도 [°C]	-10 ... +70
무게 [kg]	0.078
기능	클램핑
상태	NO (Normally Open) 정상 열림
장착 방향	위에서
사이클 당 실린더 부피 [cm³]	2
인증	LABS / REACH / RoHS

개략도, DIN ISO 2768 T14/T2H에 따른 일반 공차, 모서리는 ISO 13715를 따름, 요소가 가이드 특성을 제공하지 않습니다. 가이드는 외부에서 이루어집니다. 유지력은 축 방향으로 최대로 가해 질 수 있는 힘입니다. 모든 클램핑 및 제동 요소는 출고 전 약간의 오일 윤활층(ISO-VG-68)이 있는 경화 강철 레일에서 지정된 유지력에 대해 100% 점검됩니다. 다른 윤활제 또는 레일 코팅을 사용할 경우 마찰값에 영향을 미칠 수 있습니다. 시운전 전 사용 설명서에 유의해야 합니다. 추가 개발의 일환으로 기술적인 변경이 있을 수 있습니다. 최신 및 기타 데이터는 온라인으로 [www.zimmer-group.com](http://www.zimmer-group.com)의 사용 설명서에서 불러올 수 있습니다.