

ELEMENTO DE SUJECIÓN | NEUMÁTICOS

MCP1201A

▶ VENTAJAS DE PRODUCTO



▶ Tipo constructivo pequeño

Para todas las guías lineales precisas y rígidas en miniatura de uso corriente

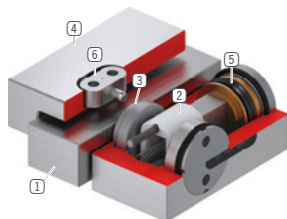
▶ Abierto sin energía (NO)

De cierre con presión

▶ Elevados tiempos en servicio

5 millones de ciclos de enclavamiento estáticos

▶ DETALLES TÉCNICOS



① Guías lineales precisas y rígidas en miniatura

- Disponible para todas las guías lineales precisas y rígidas en miniatura de uso corriente

② Mecanismo de cuña

- Multiplicación de fuerza entre émbolos y mordazas de sujeción

③ Mordazas de sujeción

- Se comprime en las superficies libres de la guía lineal precisa y rígida

④ Carcasa

⑤ Émbolo neumático

- El émbolo mueve el mecanismo de cuña en sentido longitudinal

⑥ Taco de corredera

- Para colocación flotante

▶ INFORMACIONES EN TORNO A LOS PRODUCTOS

POSIBILIDADES DE USO

▶ Enclavamiento de mesas de máquina

▶ Posicionamiento de ejes

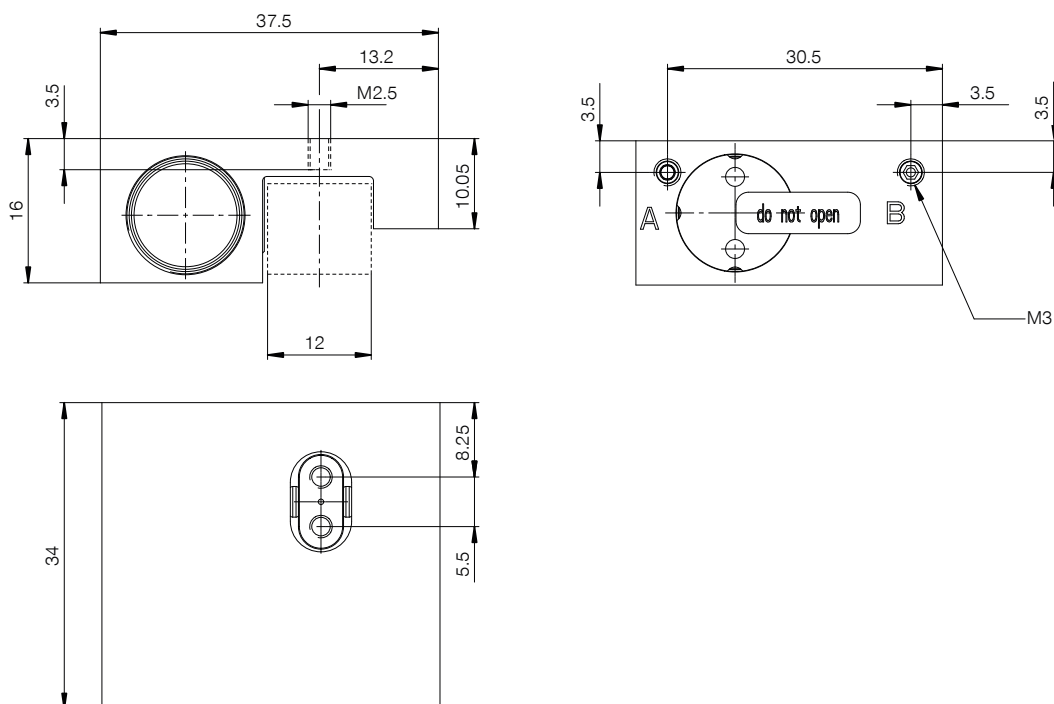
▶ Determinación de los ejes verticales en posición de reposo

OTRAS INFORMACIONES

▶ Variantes especiales bajo demanda, p. ej.

Con conexión para aire adicional (desde arriba, desde delante)

► DIBUJOS TÉCNICOS



⊕ filtro de ventilación (unilateral)

⊖ Conexión Cerrar



► DATOS TÉCNICOS

Referencia	MCP1201A
Accionamiento	neumáticos
Fuerza de sujeción [N]	280
Fuerza de retención teórica ($\mu=0,1$) [N]	350
posibilidad de conexión PLUS	No
Presión de servicio [bar]	2 ... 6.5
Presión de servicio nominal [bar]	6
Valor B10d	5000000
Precisión de posicionamiento +/- [mm]	0,05
Tiempo de apertura [s]	0.015
Tiempo de cierre [s]	0.01
Temperatura de servicio [°C]	-10 ... +70
Peso [kg]	0.091
Función	Frenado
Estado	NO (Normally Open) los elementos están abiertos sin presión
Dirección de montaje	desde arriba
Volumen de cilindro por ciclo [cm ³]	2
Homologaciones	LABS / REACH / RoHS

Esquema. Tolerancias generales según DIN ISO 2768 T1-f/T2-H. Bordes según ISO 13715. El elemento no aporta función de guía. El guiado debe ser externo. La fuerza de sujeción es la fuerza máxima que puede aplicarse en sentido axial. Se comprueba la fuerza de sujeción especificada de cada elemento de sujeción y de frenado antes de ser entregado, al 100% en un control sobre una guía de acero templado ligeramente engrasada (ISO VG 68). El uso de otros lubricantes u otros tratamientos de superficie de la guía puede influir sobre el coeficiente de fricción. Antes de la puesta en marcha se debe tener en cuenta el manual de instrucciones. Reservado el derecho a modificaciones técnicas en el marco de futuras mejoras. Puede acceder en línea a los datos más actuales y a datos adicionales en www.zimmer-group.com.