

KLEMMELEMENTE | PNEUMATISCH

SERIE MCP

▶ PRODUKTVORTEILE



- ▶ **kleine Bauweise**
für alle gängigen Miniatur - Profilschienenführungen
- ▶ **energielos geöffnet (NO)**
mit Druck schließend
- ▶ **hohe Standzeit**
bis zu 5 Mio. statische Klemmzyklen

▶ DAS PASSENDE PRODUKT FÜR IHRE ANWENDUNG

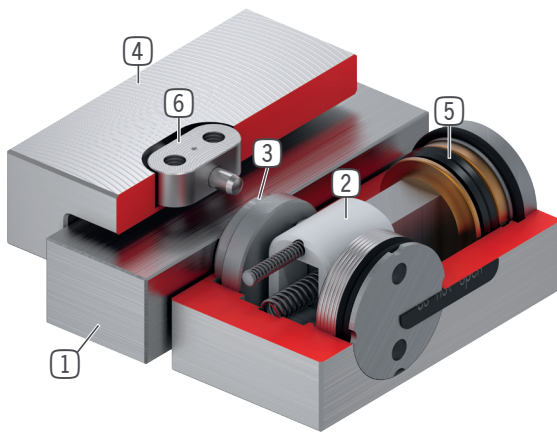
EINSATZMÖGLICH- KEITEN

- ▶ **Klemmen von Maschinentischen**
- ▶ **Positionieren von Achsen**
- ▶ **Festsetzen von Vertikalachsen in der Ruhestellung**

WEITERE INFORMATIONEN

- ▶ **Sondervarianten auf Anfrage z.B.**
mit zusätzlichem Luftanschluss (von oben, von vorne)

► NUTZEN IM DETAIL



- ① **Miniatur Profilschienenführung**
- für alle gängigen Miniatur - Profilschienenführungen erhältlich
- ② **Keilgetriebe**
- Kraftübersetzung zwischen Kolben und Klemmbacken
- ③ **Klemmbacken**
- werden an die Freiflächen der Profilschienenführung gepresst
- ④ **Gehäuse**
- ⑤ **Pneumatikkolben**
- der Kolben bewegt das Keilgetriebe in Längsrichtung
- ⑥ **Kulissenstein**
- zur schwimmenden Lagerung

► INFORMATIONEN ZUR SERIE

Serie	► Technische Daten
Serie	MCP
Schienengröße	5-25 mm
Haltekraft	130-550 N
Druck min. / max.	3 / 6,5
Federspeicher	nicht vorhanden
PLUS-Anschluss	Nein
B10d-Wert	bis zu 5 Mio.
Dynamische Bremszyklen	nicht geeignet
Betätigung	pneumatisch
Betriebstemperatur	-10 ... +70 [°C]