

KLEMMELEMENT | PNEUMATISCH

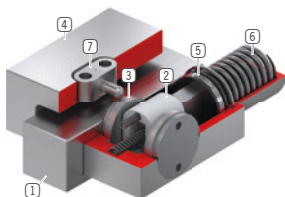
MCPS0900MW

▶ PRODUKTVORTEILE



- ▶ **kleine Bauweise**
für alle gängigen Miniatur - Profilschienenführungen
- ▶ **energieelos geschlossen (NC)**
durch Federenergiespeicher
- ▶ **hohe Standzeit**
5 Mio. statische Klemmzyklen
- ▶ **höhere Haltekraft**
durch die Ansteuerung mit PLUS- Luft
- ▶ **Sicherheitselement**
sicheres Klemmen bei Energieausfall

▶ TECHNISCHE DETAILS



- ① **Miniatur Profilschienenführung**
- für alle gängigen Miniatur - Profilschienenführungen erhältlich
- ② **Keilgetriebe**
- Kraftübersetzung zwischen Kolben und Klemmbacken
- ③ **Klemmbacken**
- werden an die Freiflächen der Profilschienenführung gepresst
- ④ **Gehäuse**
- ⑤ **Pneumatikkolben**
- der Kolben bewegt das Keilgetriebe in Längsrichtung
- ⑥ **Federenergiespeicher**
- zum drucklosen schließen der Klemmeinheit
- ⑦ **Kulissenstein**
- zur schwimmenden Lagerung

▶ INFORMATIONEN RUND UM DIE PRODUKTE

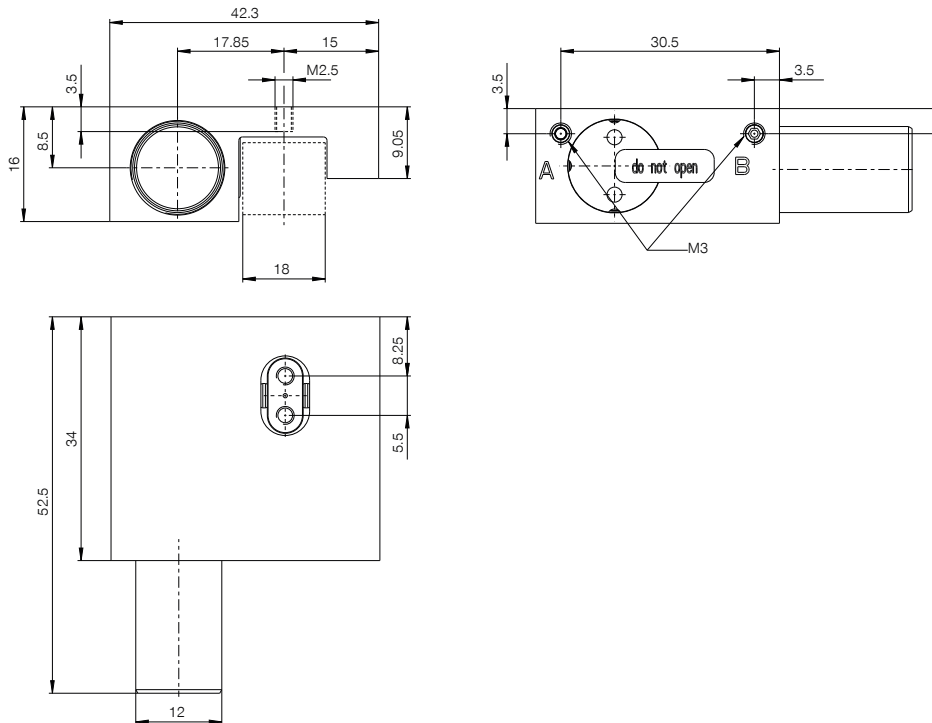
EINSATZMÖGLICHKEITEN

- ▶ **Klemmen bei Druckabfall**
- ▶ **Klemmen ohne Energiebedarf**

WEITERE INFORMATIONEN

- ▶ **Sondervarianten auf Anfrage z.B.**
mit geringerem Öffnungsdruck (3,0 bar)
mit zusätzlichem Luftanschluss (von oben, von vorne)
aus Edelstahl

▶ TECHNISCHE ZEICHNUNGEN



- (A) Anschluss Öffnen
- (B) Entlüftungsfiter



▶ TECHNISCHE DATEN

| Bestell-Nr. | MCPS0900MW |
|---|---|
| Betätigung | pneumatisch |
| Haltekraft [N] | 80 |
| Theoretische Haltekraft ($\mu=0,1$) [N] | 100 |
| PLUS-Anschluss möglich | Ja |
| Haltekraft PLUS-Anschluss [N] | 200 |
| Betriebsdruck [bar] | 5,5 ... 6,5 |
| Nennbetriebsdruck [bar] | 6 |
| B10d-Wert | 5.000.000 |
| Positioniergenauigkeit +/- [mm] | 0,05 |
| Öffnungszeit [s] | 0,01 |
| Schließzeit [s] | 0,015 |
| Betriebstemperatur [°C] | -10 ... +70 |
| Gewicht [kg] | 0,12 |
| Funktion | klemmen |
| Zustand | NC (normally closed) Drucklos geschlossen |
| Montagerichtung | von oben |
| Zylindervolumen pro Zyklus [cm ³] | 2 |
| Zulassungen | CE / UKCA / LABS / REACH / RoHS |

Zeichnung schematisch. Allgemeintoleranzen nach DIN ISO 2768 T1-f/T2-H. Kanten nach ISO 13715. Element bietet keine Führungseigenschaften. Führung muss extern erfolgen. Die Haltekraft ist die Kraft, die in axialer Richtung maximal aufgebracht werden kann. Jedes Klemm- und Bremsselement wird in einer 100%-Kontrolle vor der Auslieferung auf die angegebenen Haltekraft auf einer gehärteten Stahlschiene mit leicht geölter Schmier-schicht (ISO-VG 68) getestet. Der Einsatz von anderen Schmierstoffen oder Schienenbeschichtungen kann die Reibungszahl beeinflussen. Vor Inbetriebnahme ist die Betriebsanleitung zu beachten. Im Zuge der Weiterentwicklung bleiben technische Änderungen vorbehalten. Aktuellste und weitere Daten online und in der Betriebsanleitung unter www.zimmer-group.com abrufbar.