

# ELEMENTI DI BLOCCAGGIO | PNEUMATICA

## SERIE MCPS

### ► VANTAGGI DEL PRODOTTO



- **Struttura piccola**  
per tutte le guide profilate miniatura
- **chiusura senza energia (NC)**  
con l'accumulatore di energia a molla
- **lunga durata**  
fino a 5 milioni di cicli di bloccaggio statici
- **maggiore forza di tenuta**  
con il comando con aria PLUS
- **elemento di sicurezza**  
serraggio sicuro in caso di caduta di energia

### ► IL PRODOTTO ADATTO ALLA VOSTRA APPLICAZIONE

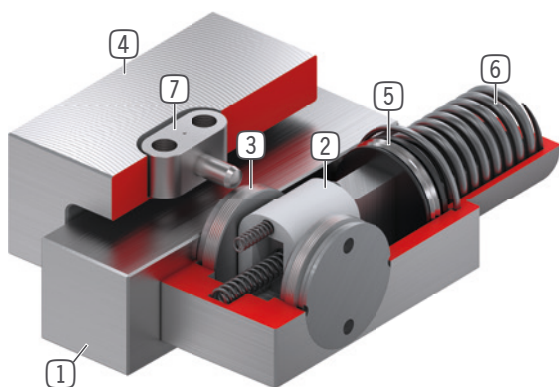
POSSIBILITÀ  
D'IMPIEGO

- **Serraggio in caso di caduta di pressione**
- **Serraggio senza bisogno di energia**

ULTERIORI  
INFORMAZIONI

- **Varianti speciali su richiesta es.**  
con pressione di apertura ridotta (3,0 bar)  
con collegamento aria supplementare (dall'alto, da davanti)  
in acciaio inox

## ► I VANTAGGI IN DETTAGLIO



- ① **guida profilata miniatura**  
- disponibile per tutte le guide profilate miniatura
- ② **ingranaggio a cuneo**  
- trasmissione della forza tra pistone e ganasce
- ③ **ganasce di serraggio**  
- pressati sulle superfici libere della guida profilata
- ④ **Carcassa**
- ⑤ **pistone pneumatico**  
- il pistone muove l'ingranaggio a cuneo in senso longitudinale
- ⑥ **accumulatore di energia a molla**  
- per la chiusura del gruppo di serraggio senza pressione
- ⑦ **blocco scorrevole**  
- verso il supporto oscillante

## ► INFORMAZIONI SULLA SERIE

Serie	► Dati tecnici	
	MCPS	MCPS-LP
Dimensione guide	5-25 mm	5-25 mm
Forza di tenuta	80-700 N	80-300 N
Pressione min. / mass.	5.5 / 6.5	4 / 6.5
Accumulatore a molla	disponibile	disponibile
Collegamento PLUS	Sì	Sì
Valore B10d	fino a 5 mio.	fino a 5 mio.
Cicli di frenata dinamici	non possibile	non possibile
Azionamento	pneumatica	pneumatica
Temperatura di esercizio	-10 ... +70 [°C]	-10 ... +70 [°C]