

ELEMENTY ZACISKOWE | PNEUMATYCZNA SERIA MCPS

► ZALETY PRODUKTU



- **Małe gabaryty**
do wszystkich popularnych miniaturowych przewodnic szynowych profilowych
- **Zamykanie bez wykorzystania energii (NC)**
dzięki akumulatorowi energii sprężystości
- **Wysoka trwałość**
do 5 mln cykli zaciskania statycznego
- **Wyższa siła utrzymująca**
dzięki sterowaniu powietrzem z przyłącza PLUS
- **Element zabezpieczający**
pewny zacisk w razie przerwy w dostawie energii

► PRODUKT DOPASOWANY DO KONKRETNEGO ZASTOSOWANIA

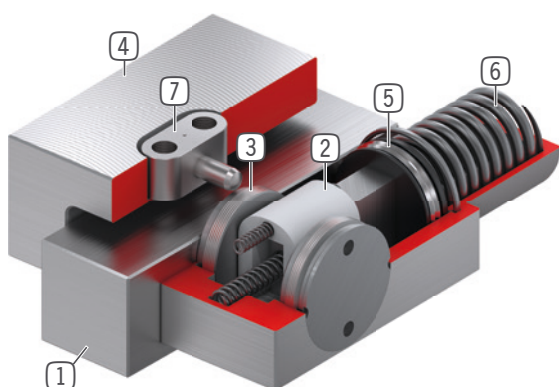
MOŻLIWOŚCI ZASTOSOWANIA

- **Zaciskanie przy spadku ciśnienia**
- **Zaciskanie bez potrzeby doprowadzania energii**

DODATKOWE INFORMACJE

- **Warianty niestandardowe na zamówienie, np.**
 - o niewielkim ciśnieniu otwierania (3,0 bar)
 - z dodatkowym przyłączem pneumatycznym (u góry, z przodu)
 - ze stali szlachetnej

► KORZYŚCI – W SZCZEGÓLACH



- ① **Miniaturowa prowadnica szynowa profilowa**
- Do wszystkich popularnych miniaturowych prowadnic szynowych profilowych
- ② **Mechanizm klinowy**
- przeniesienie sił między tłokiem a szczękami zaciskowymi
- ③ **Szczęki zaciskowe**
- dociskane do powierzchni dociskowych prowadnicy szynowej profilowej
- ④ **Obudowa**
- ⑤ **Tłok pneumatyczny**
- tłok porusza mechanizm klinowy w kierunku wzdłużnym
- ⑥ **Akumulator energii sprężystości**
- Do bezciśnieniowego zamykania jednostki zaciskowej
- ⑦ **Blok kulisowy**
- do łożyskowania swobodnego

► INFORMACJE O SERII

Seria	► Dane techniczne	
	MCPS	MCPS-LP
Rozmiar szyny	5-25 mm	5-25 mm
Siła trzymająca	80-700 N	80-300 N
Ciśnienie min./maks.	5.5 / 6.5	4 / 6.5
Akumulator sprężynowy	obecny	obecny
Przyłącze PLUS	Tak	Tak
Wartość B10d	do 5 mln	do 5 mln
Dynamiczne cykle hamowania	nieodpowiednie	nieodpowiednie
Obsługa	pneumatyczna	pneumatyczna
Temperatura robocza	-10 ... +70 [°C]	-10 ... +70 [°C]