

SENZORY MAGNETICKÉHO POĽA

MFS01-K-KHC-P2-PNP

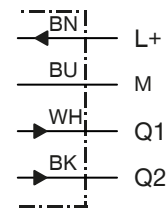
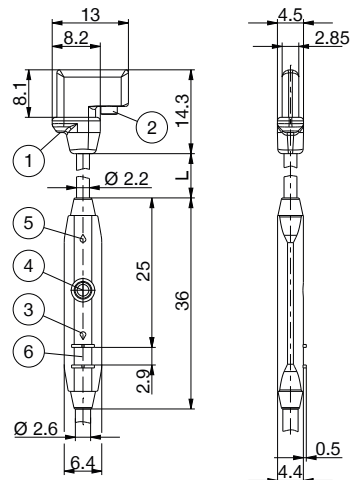
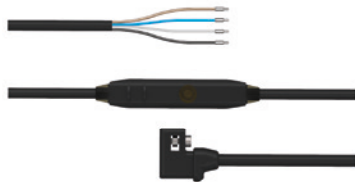


Schéma zapojenia

- ① stred sensorového prvku
- ② upevňovacia skrutka
- ③ LED ukazovateľ
- ④ tlačidlo Teach-in
- ⑤ LED ukazovateľ
- ⑥ Rebrá pre káblové zväzky

Objednávacie č.	MFS01-K-KHC-P2-PNP
Všeobecné údaje	
Typ valca	C-drážiek
Dĺžka telesa tlmíča [mm]	13
Spínací výstup	PNP
Spínacia frekvencia [Hz]	7000
Spínacie funkcie	Spínací kontakt (NO)
Elektrické prevedenie	Vodič DC 4
Druh krytia potiem IEC 60529	IP67
CE - Schválenie na trhu Európa	Áno
UKCA - Schválenie na trhu Spojené kráľovstvo	Áno
Elektrické / Mechanické údaje	
Prevádzkové napätie [V DC]	12 ... 30
Odber prúdu [mA]	≤15
Pokles napätia [V]	≤2,2
Jednosmerný prúd [mA]	≤100
Detekčná oblasť [mm]	0 ... 20
Typická hysterézia [mT]	1
Reprodukovateľnosť [mT]	≤0,1
Chránené proti prepólovaniu	Áno
Odolné voči skratom	Áno
Potlačenie zapínacieho impulzu	Áno
Teplota okolia [°C]	-20 ... +75
Nárazu vzdorný a odolný voči opotrebeniu	30 g, 11 ms / 10 ... 55 Hz, 1 mm
Materiál krytu	Plast
Druh pripojenia	Kábel
Dĺžka kábla [m]	5
Počet vodičov x prierez [mm ²]	4x0,08
Materiál plášťa káblov	PUR
Polomer ohybu pri pevnom položení min.	3xØ
Polomer ohybu pri použití vlečnej reťaze min.	5xØ